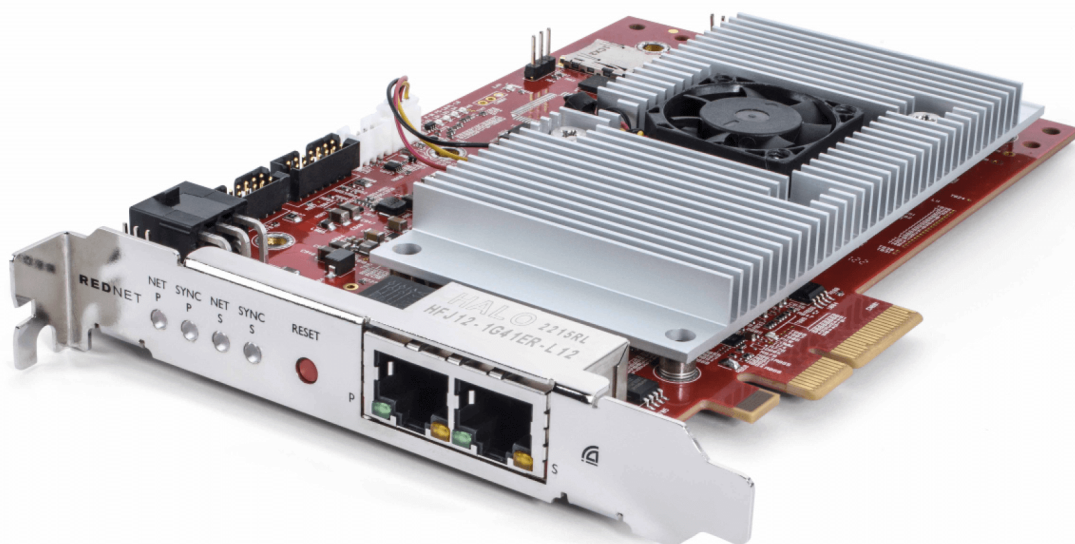


REDNET PCIeNX

Dante Audio Interface

Installation Guide

Versie 2.0



Focusrite®

focusrite.com

Inhoudsopgave

Over deze gebruikershandleiding	3
Invoering	4
Belangrijkste kenmerken	4
Inhoud doos	4
systeem vereisten	5
OS-versie	5
PCIe-uitbreidingsslot	5
Netwerk	5
Netwerkschakelaars	5
Hardwarefuncties	6
RedNet PCIeNX Installatie	8
Hardware installatie	8
Voorzorgsmaatregelen voor elektrostatiche ontlading	8
Software installatie	9
Auditieve Dante-controller	9
RedNet-controle 2	9
Systeem opstarten	9
Uw RedNet Audionetwerk aansluiten	10
Standaard netwerk	10
Redundant netwerk	11
Operatie	12
Audiorouting in uw DAW met RedNet Control 2	12
Dante-controller gebruiken	13
Het upgraden van uw RedNet PCIeNX tot 256×256 kanalen	14
A. Pin-outs van connectoren	16
B. Een opmerking over latentie	17
Prestaties en specificaties	18
Mededelingen	19
Focusrite-garantie en -service	19
Uw product registreren	19
Klantenondersteuning en unitonderhoud	19
Probleemoplossen	19
Kredieten	20

Over deze gebruikershandleiding

Deze gebruikershandleiding is van toepassing op de RedNet PCIeNX Dante-interfacekaart.

Als deze gebruikershandleiding niet de informatie bevat die u nodig heeft, kunt u een verzameling algemene technische ondersteuningsvragen vinden op:

focusritepro.zendesk.com

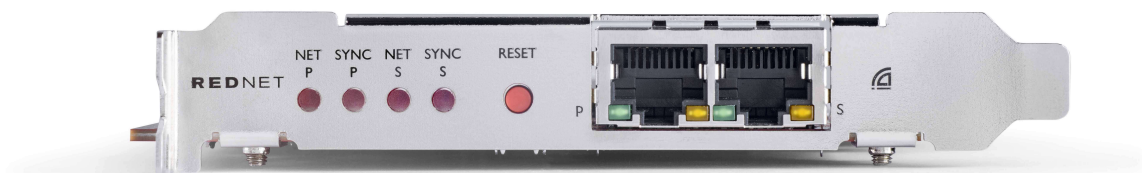
Dante® en Audinate® zijn geregistreerde handelsmerken van Audinate Pty Ltd.

Invoering

Bedankt voor uw investering in het Focusrite RedNet-systeem.

RedNet is een krachtig digitaal audionetwerksysteem met lage latentie, speciaal ontworpen voor muziek-, opnamestudio-, live- en uitzendingstoepassingen. RedNet is gebaseerd op Dante van Audinate, een gevestigde audionetwerktechnologie die bekend staat om zijn extreme robuustheid. Dante – en het RedNet-systeem – kunnen tot 512 kanalen bidirectionele audio (met een bemonsteringsfrequentie van 48 kHz) transporteren via een enkele gigabit Ethernet-verbinding.

De RedNet PCIeNX kaart vormt de hardware-interface tussen de hostcomputer en het Ethernet-netwerk en verbindt de verschillende I/O-eenheden in een RedNet-systeem met elkaar.



Belangrijkste kenmerken

- Standaard PCI Express-installatie
- Compatibel met standaard netwerkswitches
- 128 × 128 redundante kanalen tot 192 kHz
 - Optionele upgrade naar 256x256 audiokanalen (24bit/96kHz) met Dante Ready™ en Dante Activator
- Naadloze werking met andere RedNet- en Dante-apparaten
- Ondersteuning voor macOS en Windows
- Ondersteunt AES67, Dante Domain Manager en voldoet aan SMPTE ST 2110, waardoor het perfect is voor uitzendingsimplementatie.

Wanneer geïnstalleerd in een PCIe-kaartsleuf met 4 rijstroken (minimaal) in een pc-, Mac- of Thunderbolt-chassis, RedNet PCIeNX Met de kaart kunnen maximaal 256 kanalen (na het upgraden) naar/van de DAW worden verzonden via de ingebouwde Ethernet-poorten.



Opmerking

Voor de beste prestaties raden wij u aan een 16-lane PCIe-kaartsleuf te gebruiken.

Inhoud doos

- RedNet PCIeNX kaart
- 2 m Cat 6A Ethernet-kabel
- Veiligheidsinformatie losbladig
- Focusrite Gids met belangrijke informatie

- Productregistratiekaart – instructies op de kaart bieden links naar:
 - RedNet-controle
 - RedNet PCIe-stuurprogramma's (*inbegrepen bij het downloaden van RedNet Control*)

stelsysteem vereisten

OS-versie

De eenvoudigste manier om te controleren of het besturingssysteem (OS) van uw computer compatibel is met de RedNet PCIeNX is om de compatibiliteitsartikelen van ons Helpcentrum te gebruiken:

focusritepro.zendesk.com/hc/categories/360000105489-Compatibiliteit

Naarmate er in de loop van de tijd nieuwe besturingssysteemversies beschikbaar komen, kunt u blijven zoeken naar verdere compatibiliteitsinformatie door in ons Helpcentrum te zoeken op:

focusritepro.zendesk.com

PCIe-uitbreidingsslot

Een PCIe-slot van volledige hoogte, halve lengte, 4x tot 16x lane, ondersteunt PCIe 2.1.

Netwerk

Het Audinate Dante-protocol, waarop RedNet is gebaseerd, maakt gebruik van standaard Ethernet-technologie voor het netwerk. Hoewel Dante-verkeer kan worden gemengd met andere netwerkgegevens, raden we aan dat voor maximale prestaties het RedNet-audionetwerk op zichzelf staat en niet ook voor andere IT-doeleinden wordt gebruikt.

RedNet is compatibel met Cat 5e en hoger bekabeling; Cat 6 STP heeft de voorkeur. Er moeten standaard RJ45-connectoren met metalen afschermingen worden gebruikt, waarbij de kabelafscherming aan de connectorafscherming is bevestigd.



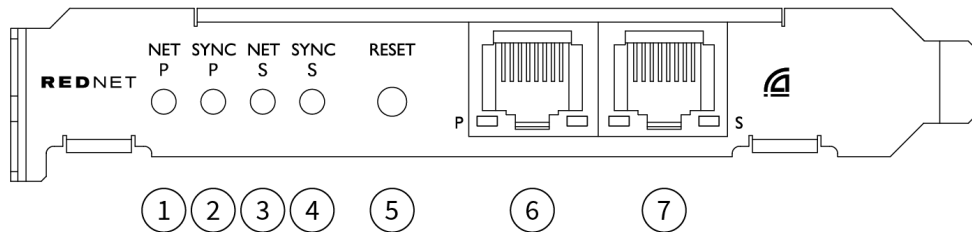
Belangrijk

Dit product voldoet aan de FCC-voorschriften wanneer hoogwaardige afgeschermd kabels worden gebruikt voor aansluiting op andere apparatuur. Als u geen afgeschermd kabels van hoge kwaliteit gebruikt of de installatie-instructies in deze handleiding niet opvolgt, kan dit magnetische interferentie veroorzaken bij apparaten zoals radio's en televisies en kan uw FCC-autorisatie om dit product in de VS te gebruiken komen te vervallen.

Netwerkschakelaars

- Geschikt voor Gigabit (1000 Mbps): switches onder deze classificatie worden niet ondersteund
- Quality of Service (QoS) met 4 wachtrijen
- Diffserv (DSCP) QoS, met strikte prioriteit
- Moet van het 'beheerde' type zijn om gedetailleerde informatie te bieden over de werking van elke netwerklink: poortsnelheid, fouttellers, gebruikte bandbreedte, enz.
- 'Non-blocking' om de volledige bandbreedte van alle poorten tegelijkertijd mogelijk te maken
- Een interne netvoeding wordt aanbevolen – de externe “plug-top” PSU's die bij sommige apparaten worden geleverd, kunnen gevoelig zijn voor interferentie die hoorbare artefacten kan veroorzaken

Hardwarefuncties



1. Net P-status-LED

Veelkleurige LED. Brandt in geschakelde modus of redundante modus:

- **Groente** (Constant) – Primaire link actief (DHCP)
- **Blaauw** (Constant) – Primaire link actief (statisch IP)
- **Uit** - Geen netwerkverbinding

2. Sync P Status-LED

Veelkleurige LED. Brandt in geschakelde modus of redundante modus:

- **Blaauw** (Constant) – Bevestigt dat de kaart een Dante is **PTP-leider**; de kaart is ingesteld (via Dante Controller) om de Dante-klok te genereren die door andere eenheden zal worden gebruikt
- **Groente** (Constant) – Bevestigt dat de kaart een Dante is **PTP-volger**; de kaart wordt gesynchroniseerd met de klok die is ingebed in de binnenkomende Dante-bitstream
- **Rood** (continu) – Geen PTP-synchronisatie

3. Net S-status-LED

Meerkleurige LED:

- **Groente** (Constant) – Secundaire link actief (DHCP)
- **Blaauw** (Constant) – Secundaire link actief (statisch IP)
- **Uit** - Geen netwerkverbinding
- **Paars** (Constant) – Geeft aan dat de kaart zich in de geschakelde modus bevindt

4. Sync S-status-LED

Veelkleurige LED. Brandt alleen in de redundante modus:

- **Blaauw** (Constant) – Bevestigt dat de kaart een Dante is **PTP-leider**; de kaart is ingesteld (via Dante Controller) om de Dante-klok te genereren die door andere eenheden zal worden gebruikt
- **Groente** (Constant) – Bevestigt dat de kaart een Dante is **PTP-volger**; de kaart wordt gesynchroniseerd met de klok die is ingebed in de binnenkomende Dante-bitstream
- **Uit** - Geen netwerkverbinding
- **Paars** (Constant) – Geeft aan dat de kaart zich in de geschakelde modus bevindt

5. Schakelaar resetten

Wist de huidige configuratie (naam, IP-configuratie, enz.). Houd zeven seconden ingedrukt om de kaart terug te zetten naar de standaardstatus met de DHCP-instelling.

Wanneer u hierop drukt, gaan de LED's op het voorpaneel achtereenvolgens branden met intervallen van één seconde. Alle LED's knipperen vervolgens nog drie seconden, waarna de kaart wordt gereset.

6. **Primaire netwerkpoort**

RJ45-connector voor het Dante-netwerk. Gebruik afgeschermd Cat 5e of betere netwerkkabels om de kaart op de Ethernet-netwerkswitch aan te sluiten.

Grenzend aan beide netwerkaansluitingen bevinden zich LED's die oplichten om een geldige netwerkverbinding en netwerkactiviteit aan te geven.

7. **Secundaire netwerkpoort**

Secundaire Dante-netwerkverbinding waarbij twee onafhankelijke Ethernet-links worden gebruikt (Redundante modus), of een extra poort op een integrale netwerkswitch op het primaire netwerk (Switched-modus). De bedrijfsmodus wordt ingesteld via Dante Controller.

Het Dante-netwerk kan via beide poorten worden bekeken of bestuurd.

RedNet PCIeNX Installatie

Hardware installatie



U moet uw computer uitschakelen en de netvoeding loskoppelen voordat u met de installatie van de computer begint RedNet PCIeNX kaart. Hot-plugging wordt NIET ondersteund.

Laat de computer afkoelen voordat u met de installatie begint.

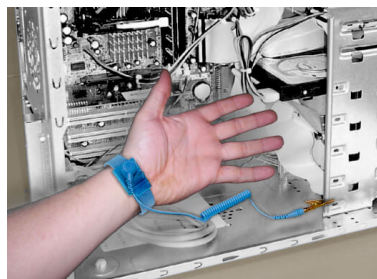
Raadpleeg de technische handleiding van uw computer voor instructies over het installeren van de PCIe-kaart.

Voorzorgsmaatregelen voor elektrostatische ontlading



Elektrostatische ontlading (ESD) kan het product onomkeerbaar beschadigen. U moet de volgende ESD-voorzorgsmaatregelen in acht nemen bij het installeren van de kaart:

- Draag een ESD-polsband die is aangesloten op een ongeverfd oppervlak van het chassis van de computer. De band moet goed aansluiten op de huid om een betrouwbare verbinding te garanderen.
- Bewaar de PCIeNX-kaart in het ESD-zakje totdat u deze nodig heeft.
- Pak de kaart alleen vast bij de randen of het voorpaneel; vermijd het aanraken van de onderdelen.
- Raak de contacten van de PCIe edge-connector niet aan.
- Als u geen ESD-polsband heeft, raak dan altijd een ongeverfd oppervlak van het chassis van uw computer aan voordat u de kaart aanraakt.
- Vermijd tijdens de installatie over vloerbedekking te lopen



Software installatie

U kunt alle software die u nodig heeft voor een RedNet-systeem downloaden van de Focusrite-website nadat u uw registratie heeft gedaan RedNet PCIeNX bij: focusrite.com/register.

U kunt RedNet-functies besturen vanuit RedNet Control en routing definiëren in Dante Controller.

Auditieve Dante-controller

Om Dante Controller te downloaden, ga naar: auditate.com. Na registratie kunt u de applicatie downloaden en installeren.

RedNet-controle 2

De productregistratiekaart die bij uw RedNet-apparaat is geleverd, bevat een validatiecode die u in het registratiegedeelte moet invoeren.

Volg de instructies op de kaart om uw product te registreren en RedNet Control 2 en bijbehorende software te downloaden.

Nadat het is gedownload, kunt u de RedNet Control 2-applicatie installeren. Volg vanaf dit punt alle instructies op het scherm.

RedNet Control is voor iedereen altijd beschikbaar om te downloaden downloads.focusrite.com/focusrite-pro

Systeem opstarten

Wij raden u aan de componenten in een RedNet-systeem als volgt in te schakelen:

1. Schakel de Gigabit-switch(es) in
2. Schakel alle RedNet-units op het netwerk in
3. Start de hostcomputer op

Zodra uw computer klaar is met opstarten, opent u RedNet Control 2.

Uw RedNet Audionetwerk aansluiten

We raden aan dat alle Ethernet-verbindingen in uw Dante-systeem worden gemaakt met behulp van CAT 6 STP-kabels.



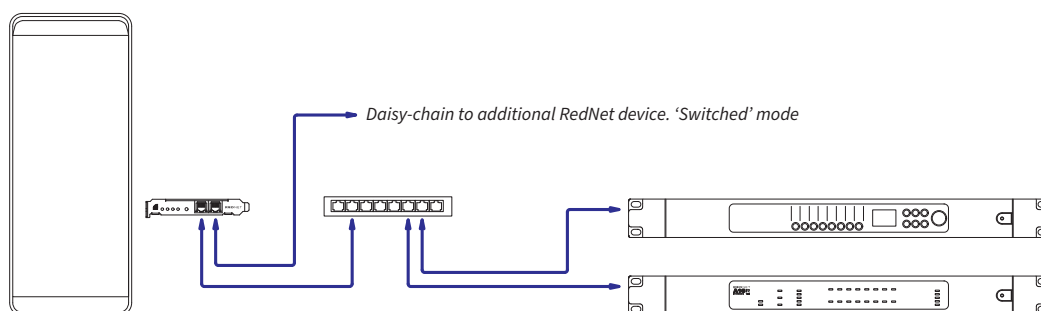
Opmerking

DeRedNet PCIeNX bevat een 'virtuele' Ethernet-poort waarmee besturingsgegevens kunnen worden doorgegeven aan externe RedNet I/O-apparaten. U hoeft dus geen andere netwerkpoorten op uw computer aan te sluiten op uw Dante-netwerk.

Standaard netwerk

Voor deze installatie is slechts één gigabit-netwerkswitch vereist:

- Sluit de primaire aan RedNet PCIeNX kaartpoort op de gigabit-switch
- Sluit de Ethernet-poorten op elke RedNet I/O-interface in uw systeem aan op poorten op de gigabit-switch.



Redundant netwerk

U kunt een redundant netwerk gebruiken voor RedNet-apparaten met zowel primaire als secundaire netwerkpoorten. Als het primaire netwerk uitvalt, schakelt de audiotransmissie naadloos over naar het secundaire netwerk. Deze redundante configuratie wordt vaak aangetroffen in Live- en Broadcast-applicaties.

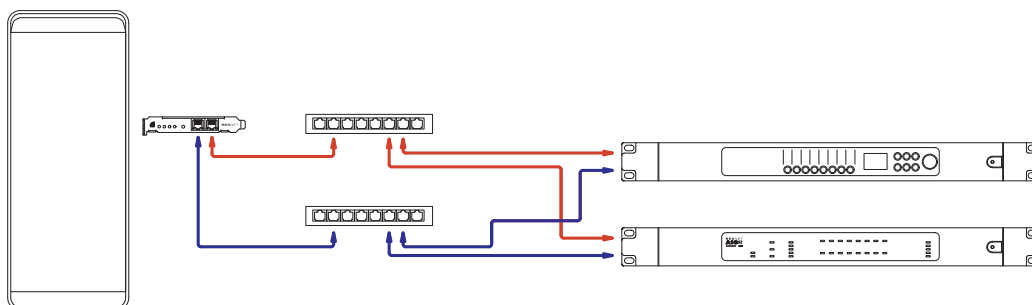
Voor een redundant netwerk zijn minimaal twee netwerkswitches nodig:

- Sluit de primaire poort van de RedNet PCIeNXkaart naar de primaire netwerkswitch
- Sluit de secundaire poort van de RedNet PCIeNXkaart naar de secundaire netwerkswitch
- Sluit de primaire en secundaire poorten van uw andere Dante-apparaat(en) aan op respectievelijk de primaire en secundaire netwerkswitches voor elk apparaat



Opmerking

Maak geen verbindingen tussen de primaire en secundaire netwerkswitches.



Operatie

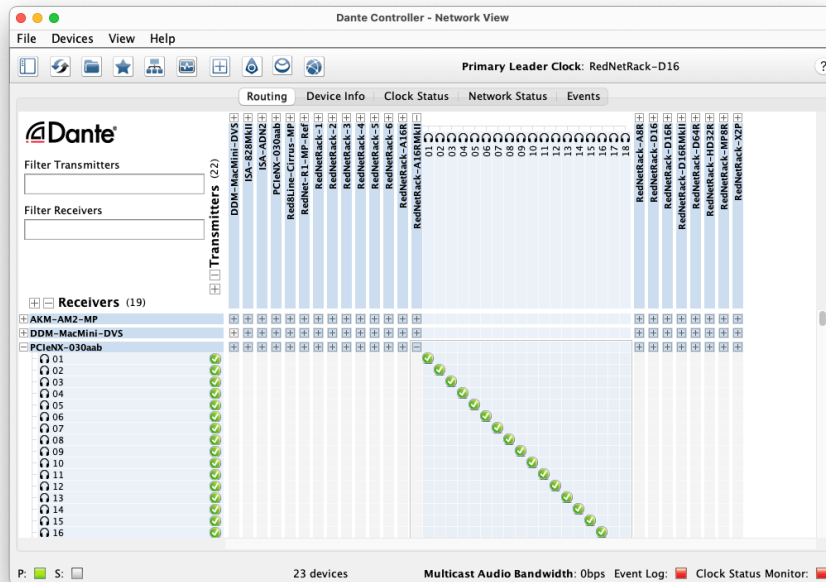
Audiorouting in uw DAW met RedNet Control 2

Met uw DAW kunt u selecteren welk RedNet-audiokanaal elke track voedt. Raadpleeg de documentatie of Help-bestanden van uw DAW als u hierover niet zeker bent.

De RedNet PCIeNXkaart wordt door uw DAW gedetecteerd en toegevoegd aan de lijst met beschikbare audiobronnen. Selecteer PCIeNX (macOS) of Focusrite Thunderbolt ASIO (Windows).

Dante-controller gebruiken

Audinate Dante Controller wordt op uw computer geïnstalleerd als onderdeel van de RedNet Control 2-installatie. U kunt Dante Controller openen door naar de snelkoppeling te gaan (in **Toepassingen** op Macs of in **Alle programma's** in Windows), of in RedNet Control 2 klikken **Dante** → **Dante-controller** in de menubalk.



De **Routing** Het tabblad is gerangschikt als een kruispuntmatrix. Audio-ingangen worden horizontaal weergegeven (Dante-zenders genoemd) en audio-uitgangen worden verticaal weergegeven (Dante-ontvangers genoemd).

U kunt de I/O-matrix voor elk RedNet- en Dante-apparaat uitbreiden – om de volledige set ingangen of uitgangen weer te geven – of samenvoegen door op het juiste '+' of '-'-symbool naast de naam van elk apparaat. Sommige apparaten hebben mogelijk alleen in- of uitgangen.

De RedNet PCIeNX kaart verschijnt als een apparaat met Dante-zenders en Dante-ontvangers, omdat deze zowel in- als uitgangen heeft.

- Om een audioverbinding (een zogenaamde abbonement) tot stand te brengen, klikt u op het juiste kruispunt tussen de RedNet PCIeNX kaart en uw andere Dante I/O-apparaat. Wanneer de verbinding tot stand is gebracht (een succesvol abbonement), een groen vinkje 🟢 zal verschijnen.
- Voor incrementele 1:1-routinging binnen één RedNet-apparaat houdt u Ctrl ingedrukt en klikt u op het eerste abbonementskruispunt



Opmerking

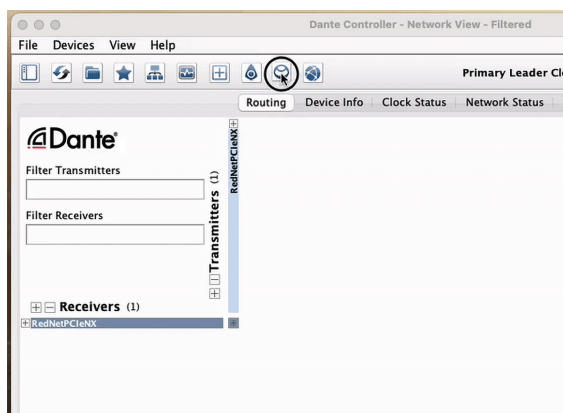
Voor meer details over het configureren van een RedNet/Dante-audionetwerk, inclusief 'How to'-animaties, raadpleegt u de Audinate-website op: audiate.com

Het upgraden van uw RedNet PCIeNX tot 256×256 kanalen

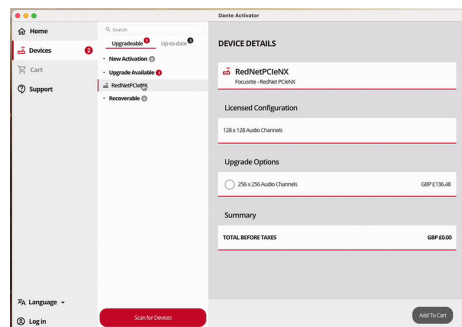
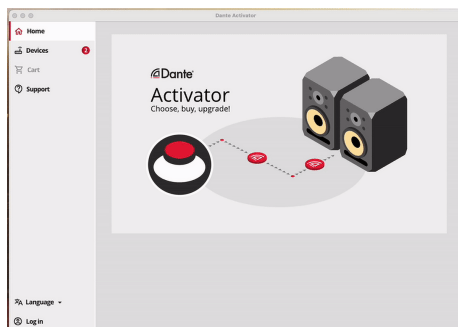
Je kunt betalen om het aantal kanalen van je account te upgraden RedNet PCIeNX van 128×128 kanalen tot 256×256 kanalen (tot 96kHz blijft het aantal kanalen 128×128 bij 176,4/192kHz). U kunt deze betaalde upgrade uitvoeren met behulp van [Dante-activator van Audinate](#) software.

Om het aantal kanalen van uw RedNet PCIeNX:

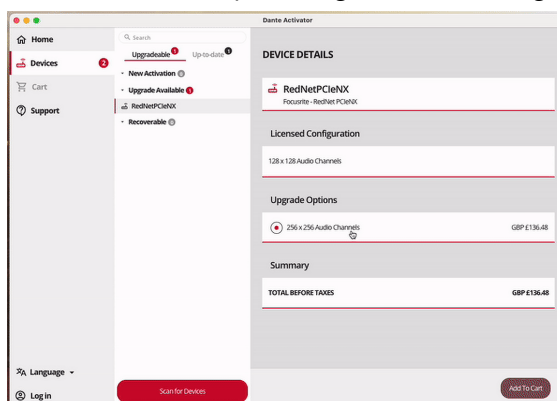
1. Log in of maak een account aan bij Audinate: mijn.audinate.com/user/login.
2. Installeer de nieuwste versie van Dante Controller: my.audinate.com/support/downloads/dante-controller.
3. Zorg ervoor dat u over de nieuwste firmware voor uw apparaat beschikt RedNet PCIeNX. Installeer en voer de nieuwste versie van RedNet Control (u wordt automatisch gevraagd een update toe te passen door RedNet Control als uw huidige firmware verouderd is, volg dan alle stappen om te upgraden voordat u doorgaat): downloads.focusrite.com/focusrite/rednet/rednet-pciex.
4. Open Dante Controller en klik op het pictogram "Dante Activator".  in de bovenste balk:



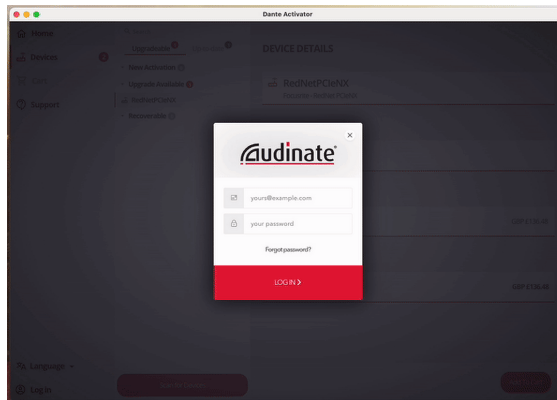
5. Vind je RedNet PCIeNX in de sectie Apparaten → Upgrade beschikbaar en klik erop:



6. Selecteer de upgrade-optie van 256×256 (prijzen kunnen in uw regio verschillen en niet-USD-prijzen zijn gebaseerd op live wisselkoersen) en klik op Toevoegen aan winkelwagen:



7. Log in op uw Audinate-account en ga verder met afrekenen.



8. Voltooi de transactie, uw RedNet PCIeNX verdwijnt even uit uw Dante-netwerk. Als het terugkomt, zou het 256×256 kanalen moeten hebben (samplefrequenties van 44,1-96 kHz).
9. Om de nieuwe kanalen in uw DAW-software te laten verschijnen, moet u de computer opnieuw opstarten RedNet PCIeNX is verbonden met. We raden u aan het systeem volledig uit te schakelen en vervolgens een paar seconden te wachten voordat u het weer inschakelt. Sommige systemen schakelen PCIe-apparaten niet uit en weer in tijdens het opnieuw opstarten van het systeem; een volledige “koude” stroomcyclus is vereist.

A. Pin-outs van connectoren

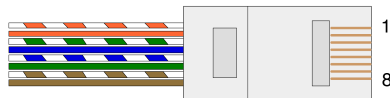
Netwerk

Geldt voor:

- Primair, secundair

Type connector:

- RJ-45-aansluiting



Pin	Kat 5/6 kern
1	Wit + Oranje
2	Oranje
3	Wit + Groen
4	Blauw
5	Wit + Blauw
6	Groente
7	Wit + Bruin
8	Bruin

B. Een opmerking over latentie

Geen enkel digitaal audiosysteem is “onmiddellijk”; de term “latentie” wordt gebruikt om de tijd uit te drukken waarmee de audio wordt vertraagd tijdens het reizen door het systeem. In de praktijk wordt latentie alleen een probleem bij het mixen van signalen van systemen met aanzienlijk verschillende vertragingen. Het Dante-protocol dat door RedNet wordt gebruikt, vertoont een zeer lage latentie, en u zou in de normale opnamepraktijk geen problemen moeten ondervinden wanneer u het gebruikt voor meerkanaals audiotransport tussen een DAW en bronnen of monitoring.

De precieze latentie van een bepaald systeem wordt bepaald door meerdere factoren, waaronder de verwerkingssnelheid van de computer, het aantal switches in het netwerk, of het merk/model van de gebruikte switch en de netwerktopologie.

Als u de virtuele Dante-geluidskaart gebruikt in plaats van de RedNet PCIeNX kaart, heeft de computer extra verwerkingstijd nodig.

Prestaties en specificaties

RedNet PCIeNX Kaart

Compatibiliteit	Een PCIe-slot van volledige hoogte, halve lengte, 4x tot 16x lanen, ondersteunt PCIe 2.1
Netwerkverbinding	2 x RJ45, primair en secundair
Netwerkinterface	Gigabit (1.000 Mbps) Ethernet
Maat	Volledige hoogte, halve breedte
Voorpaneel	2 x Activiteits-LED (primair / secundair) 2 x Vergrendel-LED (primair / secundair) Fabrieksresetknop

Digitale prestaties

Ondersteunde bemonsteringsfrequenties	44,1 / 48 / 88,2 / 96 / 176,4 / 192 kHz
Optrekken / neerlaten	+4,1667, +0,1, -0,1, -4%
Beetje diepte	24-bits PCM

Mededelingen

Focusrite-garantie en -service

Alle Focusrite-producten zijn gebouwd volgens de hoogste normen en moeten jarenlang betrouwbare prestaties leveren, mits redelijk onderhoud, gebruik, transport en opslag.

Veel van de onder garantie geretourneerde producten blijken geen gebreken te vertonen. Om onnodig ongemak voor u bij het retourneren van het product te voorkomen, kunt u contact opnemen met de klantenservice van Focusrite.

Als er binnen 36 maanden na de oorspronkelijke aankoopdatum een fabricagefout in een product aan het licht komt, zorgt Focusrite ervoor dat het product gratis wordt gerepareerd of vervangen.

Een fabricagefout wordt gedefinieerd als een defect in de prestaties van het product zoals beschreven en gepubliceerd door Focusrite. Onder een fabricagefout wordt niet verstaan schade veroorzaakt door transport, opslag of onzorgvuldig gebruik na aankoop, noch schade veroorzaakt door verkeerd gebruik.

Hoewel deze garantie wordt verstrekt door Focusrite, worden de garantieverplichtingen vervuld door de distributeur die verantwoordelijk is voor het land waarin u het product hebt gekocht.

Als u contact moet opnemen met de distributeur in verband met een garantieprobleem of een reparatie die buiten de garantie valt, ga dan naar: focusrite.com/distributors

De distributeur zal u vervolgens adviseren over de juiste procedure voor het oplossen van het garantieprobleem. In elk geval zal het nodig zijn om een kopie van de originele factuur of winkelbon aan de distributeur te verstrekken. Als u het aankoopbewijs niet rechtstreeks kunt overleggen, dient u contact op te nemen met de wederverkoper bij wie u het product heeft gekocht en te proberen een aankoopbewijs van hen te verkrijgen.

Houd er rekening mee dat als u een Focusrite-product aanschaft buiten het land waar u woont of zaken doet, u niet het recht heeft om uw lokale Focusrite-distributeur te vragen deze beperkte garantie na te leven, hoewel u wel een reparatie kunt aanvragen die buiten de garantie valt.

Deze beperkte garantie wordt uitsluitend aangeboden voor producten die zijn gekocht bij een geautoriseerde Focusrite-wederverkoper (gedefinieerd als een wederverkoper die het product rechtstreeks heeft gekocht bij Focusrite Audio Engineering Limited in het Verenigd Koninkrijk, of bij een van zijn geautoriseerde distributeurs buiten het Verenigd Koninkrijk). Deze garantie is een aanvulling op uw wettelijke rechten in het land van aankoop.

Uw product registreren

Om toegang te krijgen tot optionele gebundelde software, registreert u uw product op: focusrite.com/register

Klantondersteuning en unitonderhoud

U kunt contact opnemen met ons klantenserviceteam:

E-mail: focusriteprosupport@focusrite.com

Telefoon (VK): +44 (0)1494 836 384

Telefoon (VS): +1 (310) 450 8494

Probleemoplossen

Als u problemen ondervindt met uw RedNet PCIeNX, raden we u aan ons Support Helpcentrum te bezoeken op: focusritepro.zendesk.com

Kredieten

Focusrite wil graag de volgende RedNet PCIeNX-teamleden bedanken voor hun harde werk om u dit product te bieden:

Adam Bassom, Adrien Fauconnet, Alex Davis, Alex Wood, Agata Schweizer, Ben Allim, Ben Bates, Cameron Stevenson, Daniel Johnson, Dan Stephens, Dave Curtis, Ed Fry, Ed Reason, Gagan Mudhar, Hannah Williams, Ian Dennis, Ioannis Moschopoulos, Jack Cole, James Hallowell, James Surgenor, Jamie Gomez, Jason Cheung, Jon Jannaway, Keith Burton, Laurence Clarke, Mark Rapson, Mary Browning, Nima Kalantar, Pete Carrs, Rebecca Clarke, Richard Finlayson, Richard Walters, Wade Dawson, Will Hoult.

Geschreven door Graham Caddy

Bewerkt door Ed Fry