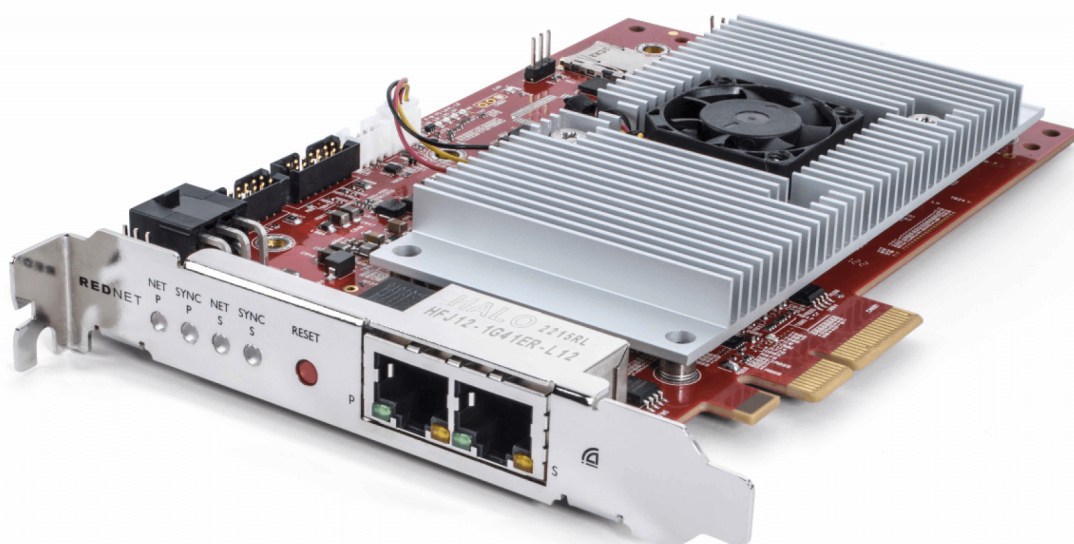


REDNET PCIeNX

Dante Audio Interface

Installation Guide

Version 2.0



Focusrite®

focusrite.com

Innholdsfortegnelse

Om denne brukerveiledningen	3
Introduksjon	4
Nøkkelegenskaper	4
Boksens innhold	4
Systemkrav	5
OS-versjon	5
PCIe-utvidelsesspor	5
Nettverk	5
Nettverkssvitsjer	5
Maskinvarefunksjoner	6
RedNet PCIeNX Installasjon	8
Maskinvareinstallasjon	8
Forholdsregler for elektrostatisk utladning	8
Programvareinstallasjon	9
Audinate Dante-kontrollør	9
RedNet Control 2	9
Systemoppstart	9
Koble til RedNet Audio Network	10
Standard nettverk	10
Redundant nettverk	11
Operasjon	12
Audio Routing i DAW-en din med RedNet Control 2	12
Bruker Dante Controller	13
Oppgraderer din RedNet PCIeNX til 256×256 kanaler	14
A. Koblingsstifter	16
B. En merknad om ventetid	17
Ytelse og spesifikasjoner	18
Varsler	19
Focusrite garanti og service	19
Registrering av produktet ditt	19
Kundestøtte og enhetservice	19
Feilsøking	19
Studiepoeng	20

Om denne brukerveiledningen

Denne brukerveiledningen gjelder for RedNet PCIeNX Dante grensesnittkort.

Hvis denne brukerveiledningen ikke inneholder informasjonen du trenger, kan du finne en samling av vanlige spørsmål om teknisk støtte på:

focusritepro.zendesk.com

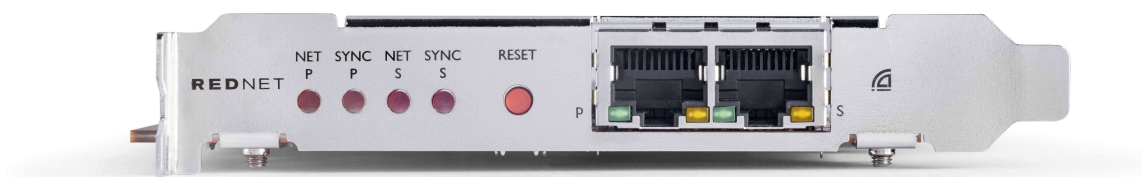
Dante® og Audinate® er registrerte varemerker for Audinate Pty Ltd.

Introduksjon

Takk for at du investerte i Focusrite RedNet-systemet.

RedNet er et kraftig digitalt nettverkssystem med lav latens, designet spesielt for musikk-, innspillingsstudio-, live- og kringkastingsapplikasjoner. RedNet er basert på Audinates Dante, en veletablert lydnettverksteknologi kjent for sin ekstreme robusthet. Dante – og RedNet-systemet – er i stand til å transportere opptil 512 kanaler med toveis lyd (ved 48 kHz samplingsfrekvens) over en enkelt gigabit Ethernet-kobling.

DeRedNet PCIeNXkortet gir maskinvaregrensesnittet mellom vertsdataboksen og Ethernet-nettverket, og kobler sammen de forskjellige I/O-enhetene i et RedNet-system.



Nøkkelegenskaper

- Standard PCI Express-installasjon
- Kompatibel med standard nettverkssvitsjer
- 128 × 128 redundante kanaler ved opptil 192KHz
 - Valgfri oppgradering til 256x256 lydkanaler (24bit/96kHz) med Dante Ready™ og Dante Activator
- Sømløs drift med andre RedNet- og Dante-enheter
- Støtte for macOS og Windows
- Støtter AES67, Dante Domain Manager, og er SMPTE ST 2110-kompatibel, noe som gjør den perfekt for kringkastingsdistribusjon.

Når den er installert i et 4-felts (minimum) PCIe-kortspor i enten en PC-, Mac- eller Thunderbolt-chassis, RedNet PCIeNX kortet lar opptil 256 kanaler (etter oppgradering) sendes til/fra DAW via de innebygde Ethernet-portene.



Notat

For å oppnå best ytelse anbefaler vi å bruke et 16-felts PCIe-kortspor.

Boksens innhold

- RedNet PCIeNX kort
- 2m Cat 6A Ethernet-kabel
- Sikkerhetsinformasjon klippemark
- Focusrite Viktig informasjonsveiledning
- Produktregistreringskort – instruksjonene på kortet gir lenker til:
 - RedNet-kontroll
 - RedNet PCIe-drivere (*inkludert med nedlasting av RedNet Control*)

Systemkrav

OS-versjon

Den enkleste måten å sjekke om datamaskinens operativsystem (OS) er kompatibel med RedNet PCIeNX er å bruke hjelpesenterets kompatibilitetsartikler:

focusritepro.zendesk.com/hc/categories/360000105489-Compatibility

Etter hvert som nye OS-versjoner blir tilgjengelige over tid, kan du fortsette å se etter ytterligere kompatibilitetsinformasjon ved å søke i brukerstøtten vår på:

focusritepro.zendesk.com

PCIe-utvidelsesspor

Et PCIe-spor i full høyde, halv lengde, 4x til 16x kjørefelt, som støtter PCIe 2.1.

Nettverk

Audinate Dante-protokollen, som RedNet er basert på, bruker standard Ethernet-teknologi for nettverket. Mens Dante-trafikk kan blandes med andre nettverksdata, anbefaler vi at RedNet-lydnettverket for maksimal ytelse bør være selvstendig og ikke også brukes til andre IT-formål.

RedNet er kompatibel med Cat 5e og over kabling; Cat 6 STP foretrekkes. Standard RJ45-kontakter med metallskjermer bør brukes, med kabelskjermen festet til kontaktskjermen.



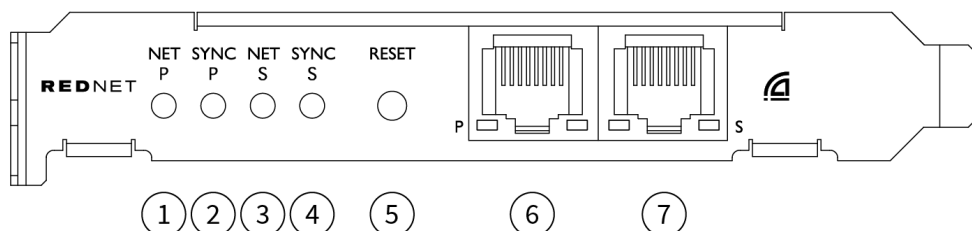
Viktig

Dette produktet tilfredsstiller FCC-forskriftene når skjermede kabler av høy kvalitet brukes til å koble til annet utstyr. Unnlattelse av å bruke skjermede kabler av høy kvalitet eller å følge installasjonsinstruksjonene i denne håndboken, kan forårsake magnetisk interferens med apparater som radioer og TV-er og ugyldiggjøre din FCC-autorisasjon til å bruke dette produktet i USA.

Nettverkssvitsjer

- Gigabit (1000 Mbps)-kompatibel – brytere under denne klassifiseringen støttes ikke
- Quality of Service (QoS) med 4 køer
- Diffserv (DSCP) QoS, med streng prioritet
- Bør være av typen "administrert" for å gi detaljert informasjon om driften av hver nettverkskobling: porthastighet, feiltellere, brukt båndbredde, etc.
- 'Ikke-blokkerende' for å tillate full båndbredde for alle porter samtidig
- En intern strømforsyning anbefales - de eksterne "plug-top" PSUene som følger med noen enheter kan være utsatt for forstyrrelser som kan generere hørbare artefakter

Maskinvarefunksjoner



1. Net P Status LED

Flerfarget LED. Lyser i byttet modus eller redundant modus:

- **Grønn** (Solid) – Primærkobling aktiv (DHCP)
- **Blå** (Solid) – Primærkobling aktiv (statisk IP)
- **Av** – Ingen nettverkstilkobling

2. Sync P Status LED

Flerfarget LED. Lyser i byttet modus eller redundant modus:

- **Blå** (Solid) – Bekrefter at kortet er en Dante **PTP-leder**; kortet er satt (via Dante Controller) til å generere Dante-klokken som vil bli brukt av andre enheter
- **Grønn** (Solid) – Bekrefter at kortet er en Dante **PTP-følger**; kortet vil synkroniseres med klokken som er innebygd i den innkommende Dante-bitstrømmen
- **rød** (solid) – Ingen PTP-synkronisering

3. Net S Status LED

Flerfarget LED:

- **Grønn** (Solid) – Sekundær kobling aktiv (DHCP)
- **Blå** (Solid) – Sekundær kobling aktiv (statisk IP)
- **Av** – Ingen nettverkstilkobling
- **Lilla** (Solid) – Indikerer at kortet er i byttet modus

4. Sync S Status LED

Flerfarget LED. Lyser kun i redundant modus:

- **Blå** (Solid) – Bekrefter at kortet er en Dante **PTP-leder**; kortet er satt (via Dante Controller) til å generere Dante-klokken som vil bli brukt av andre enheter
- **Grønn** (Solid) – Bekrefter at kortet er en Dante **PTP-følger**; kortet vil synkroniseres med klokken som er innebygd i den innkommende Dante-bitstrømmen
- **Av** – Ingen nettverkstilkobling
- **Lilla** (Solid) – Indikerer at kortet er i byttet modus

5. Tilbakestill bryteren

Sletter gjeldende konfigurasjon (navn, IP-konfigurasjon osv.). Trykk og hold i syv sekunder for å returnere kortet til standardtilstanden med DHCP-innstillingen.

Når den trykkes, vil frontpanelets LED-lamper lyse i rekkefølge med ett sekunds intervaller. Alle lysdioder vil deretter blinke i ytterligere tre sekunder, hvoretter kortet tilbakestilles.

6. **Primær nettverksport**

RJ45-kontakt for Dante-nettverket. Bruk skjermede Cat 5e eller bedre nettverkskabler for å koble kortet til Ethernet-nettverkssvitsjen.

Ved siden av begge nettverkskontaktene er det lysdioder som lyser for å indikere en gyldig nettverkstilkobling og nettverksaktivitet.

7. **Sekundær nettverksport**

Sekundær Dante-nettverkstilkobling der to uavhengige Ethernet-koblinger brukes (redundant modus), eller en ekstra port på en integrert nettverkssvitsj på primærnettverket (svitsjet modus). Driftsmodus stilles inn via Dante Controller.

Dante-nettverket kan ses eller kontrolleres via begge portene.

RedNet PCIeNX Installasjon

Maskinvareinstallasjon



Du må slå av og koble fra strømforsyningen til datamaskinen din før du begynner installasjonen av RedNet PCIeNX kort. Hot-plugging støttes IKKE.

La datamaskinen kjøle seg ned før du begynner å installere.

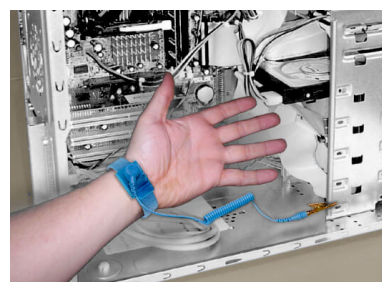
Se datamaskinens tekniske håndbok for instruksjoner om hvordan du installerer PCIe-kortet.

Forholdsregler for elektrostatisk utladning



Elektrostatisk utladning (ESD) kan irreversibelt skade produktet. Du må følge følgende ESD-forholdsregler når du installerer kortet:

- Bruk en ESD-håndleddsstropp koblet til en umalt overflate på datamaskinens chassis. Stroppen skal passe tett mot huden for å sikre en pålitelig forbindelse.
- Oppbevar PCIeNX-kortet i ESD-posen til du trenger det.
- Ta kun tak i kortet i kantene eller frontpanelet; unngå å berøre noen av komponentdelene.
- Ikke berør PCIe-kantkontaktene.
- Hvis du ikke har en ESD-håndleddsstropp, ta alltid på en umalt overflate på datamaskinens kabinett før du håndterer kortet.
- Unngå å gå over teppebelagte områder under installasjonen



Programvareinstallasjon

Du kan laste ned all programvaren du trenger for et RedNet-system fra Focusrite-nettstedet etter at du har registrert ditt RedNet PCIeNX på: focusrite.com/register.

Du kan kontrollere RedNet-funksjoner fra RedNet Control, og definere ruting i Dante Controller.

Audinate Dante-kontrollør

For å laste ned Dante Controller gå til: audinate.com. Etter registrering kan du laste ned og installere applikasjonen.

RedNet Control 2

Produktregistreringskortet som følger med RedNet-enheten din inneholder en valideringskode som du må angi i registreringsområdet.

Følg instruksjonene på kortet for å registrere produktet og laste ned RedNet Control 2 og tilhørende programvare.

Etter at den er lastet ned, kan du installere RedNet Control 2-applikasjonen. Følg alle instruksjonene på skjermen fra dette punktet.

RedNet Control er alltid tilgjengelig for alle å laste ned fra downloads.focusrite.com/focusrite-pro

Systemoppstart

Vi anbefaler at du slår på komponentene i et RedNet-system som følger:

1. Slå på Gigabit-svitsjen(e)
2. Slå på alle RedNet-enheter på nettverket
3. Start opp vertsdatabasemaskinen

Når databasemaskinen er ferdig med å starte opp, åpner du RedNet Control 2.

Koble til RedNet Audio Network

Vi anbefaler at alle Ethernet-tilkoblinger i Dante-systemet ditt gjøres med CAT 6 STP-kabler.



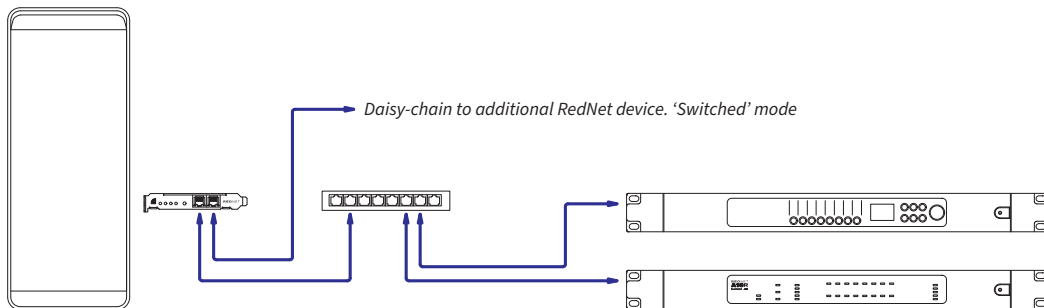
Notat

DeRedNet PCIeNX inkluderer en "virtuell" Ethernet-port for å gjøre det mulig å sende kontrolldata til eksterne RedNet I/O-enheter. Det er derfor ikke nødvendig å koble andre nettverksporter på datamaskinen til Dante-nettverket.

Standard nettverk

Dette oppsettet krever bare én gigabit nettverkssvitsj:

- Koble til Primæren RedNet PCIeNX kortport til gigabit-svitsjen
- Koble Ethernet-portene på hvert RedNet I/O-grensesnitt i systemet til portene på gigabit-svitsjen.



Redundant nettverk

Du kan bruke et redundantt nettverk for RedNet-enheter med både primære og sekundære nettverksporter. Hvis det primære nettverket svikter, bytter lydoverføring sømløst til å bruke det sekundære nettverket. Dette overflødig oppsettet finnes ofte i Live- og Broadcast-applikasjoner.

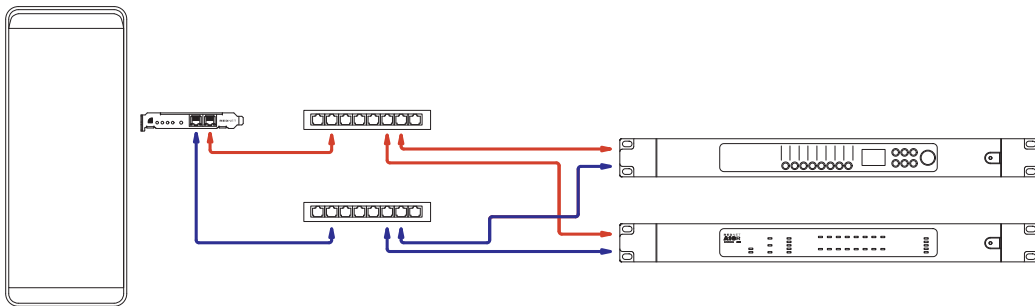
Et redundantt nettverk krever minimum to nettverkssvitsjer:

- Koble til den primære porten på RedNet PCIeNX kortet til den primære nettverkssvitsjen
- Koble til den sekundære porten på RedNet PCIeNX kortet til den sekundære nettverkssvitsjen
- Koble din(e) andre Dante-enhet(e) primære og sekundære porter til henholdsvis den primære og sekundære nettverkssvitsjen for hver enhet



Notat

Ikke lag noen tilkoblinger mellom primær- og sekundærnettverkssvitsjen.



Operasjon

Audio Routing i DAW-en din med RedNet Control 2

Din DAW lar deg velge hvilken RedNet-lydkanal som mater hvert spor. Vennligst referer til din DAWs dokumentasjon eller hjelpefiler hvis du er usikker på dette.

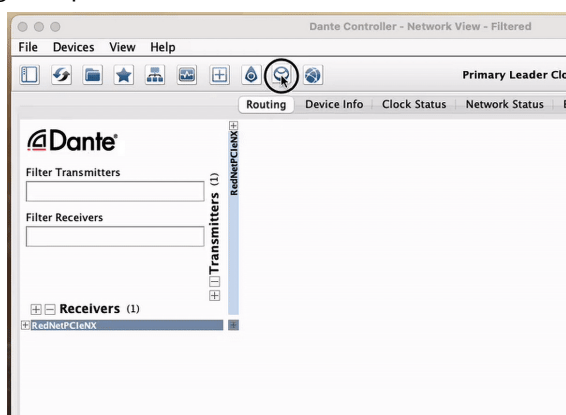
DeRedNet PCIeNXkortet vil bli oppdaget av din DAW og lagt til listen over tilgjengelige lydkilder. Velg PCIeNX (macOS) eller Focusrite Thunderbolt ASIO (Windows).

Oppgraderer din RedNet PCIeNX til 256×256 kanaler

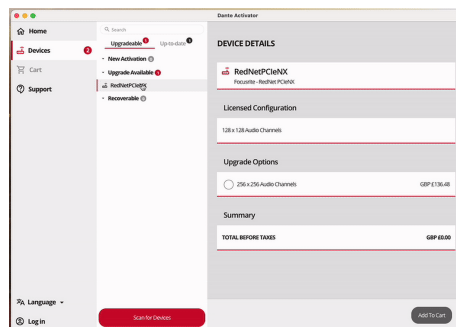
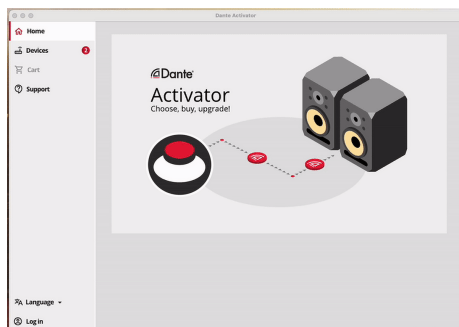
Du kan betale for å oppgradere kanalantallet til din RedNet PCIeNX fra 128×128 kanaler til 256×256 kanaler (opp til 96kHz, kanal tellingen forblir 128×128 ved 176,4/192kHz). Du kan gjøre denne betalte oppgraderingen ved å bruke Audinate's Dante Activator programvare.

For å oppgradere kanalantallet til din RedNet PCIeNX:

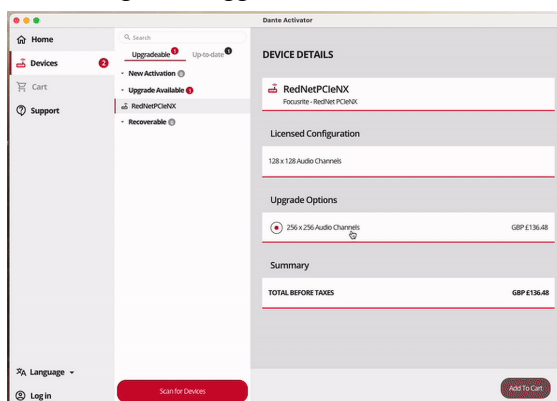
1. Logg på eller opprett en konto med Audinate: my.audinate.com/user/login.
2. Installer den nyeste versjonen av Dante Controller: my.audinate.com/support/downloads/dante-controller.
3. Sørg for at du har den nyeste fastvaren for din RedNet PCIeNX. Installer og kjør den nyeste versjonen av RedNet Control (du blir automatisk bedt om å bruke en oppdatering innen RedNet Control hvis din nåværende fastvare er utdatert - følg alle trinnene for å oppgradere før du fortsetter): downloads.focusrite.com/focusrite/rednet/rednet-pciex.
4. Åpne Dante Controller og klikk på "Dante Activator"-ikonet  i den øverste linjen:



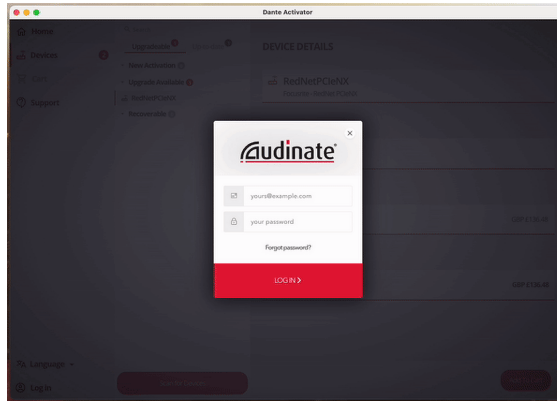
5. Finn din RedNet PCIeNX i delen Enheter → Oppgrader tilgjengelig og klikk på den:



6. Velg 256×256 oppgraderingsalternativet (prisene kan variere i ditt territorium og ikke-USD-priser er basert på gjeldende valutakurser) og klikk Legg til i handlekurven:



7. Logg inn på din Audinate-konto og fortsett til kassen.



8. Fullfør transaksjonen, din RedNet PCIeNX forsvinner kort fra Dante-nettverket ditt. Når den kommer tilbake, skal den ha 256×256 kanaler (44,1-96kHz samplingsfrekvenser).
9. For å få de nye kanalene til å vises i DAW-programvaren din, må du starte datamaskinen på nytt RedNet PCIeNX henger sammen med. Vi anbefaler å slå av systemet fullstendig og deretter vente noen sekunder før du slår det på igjen - noen systemer slår ikke PCIe-enheter på strøm under omstart av systemet, en full "kald" strømsyklus er nødvendig.

A. Koblingsstifter

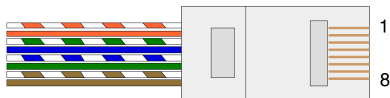
Nettverk

Gjelder:

- Primær sekundær

Koblingstype:

- RJ-45-kontakt



Pin	Cat 5/6 Core
1	Hvit + oransje
2	oransje
3	Hvit + Grønn
4	Blå
5	Hvit + blå
6	Grønn
7	Hvit + Brun
8	brun

B. En merknad om ventetid

Ingen digitale lydsystemer er "øyeblikkelige"; begrepet "latens" brukes til å uttrykke tiden som lyden blir forsinket når den går gjennom systemet. I praksis blir latens kun et problem når man blander signaler fra systemer med vesentlig forskjellige forsinkelser. Dante-protokollen som brukes av RedNet viser svært lav latenstid, og du bør ikke oppleve noen problemer i normal opptakspraksis når du bruker den til flerkanaals lydtransport mellom en DAW og kilder eller overvåking.

Den nøyaktige latensen til et gitt system vil bli bestemt av flere faktorer, inkludert prosesseringshastigheten til datamaskinen, antall brytere i nettverket, eller merke/modell av bryter som brukes og nettverkstopologien.

Hvis du bruker Dante Virtual Soundcard i stedet for RedNet PCIeNX kortet krever datamaskinen ekstra behandlingstid.

Ytelse og spesifikasjoner

RedNet PCIeNX Kort

Kompatibilitet	Et PCIe-spor i full høyde, halv lengde, 4x til 16x kjørefelt, som støtter PCIe 2.1
Nettverkstilgang	2 x RJ45, primær og sekundær
Nettverksgrensesnitt	Gigabit (1000 Mbps) Ethernet
Størrelse	Full høyde, halv bredde
Frontpanel	2 x aktivitets-LED (primær / sekundær) 2 x låse-LED (primær / sekundær) Fabrikkinstillingsknapp

Digital ytelse

Støttede samplingsfrekvenser	44,1 / 48 / 88,2 / 96 / 176,4 / 192 kHz
Trekk opp/ned	+4,1667, +0,1, -0,1, -4 %
Litt dybde	24 bit PCM

Varsler

Focusrite garanti og service

Alle Focusrite-produkter er bygget etter de høyeste standarder og skal gi pålitelig ytelse i mange år, med forbehold om rimelig pleie, bruk, transport og lagring.

Mange av produktene som returneres under garantien viser seg ikke å ha noen feil. For å unngå unødvendige ulemper for deg med tanke på retur av produktet, vennligst kontakt Focusrite support.

Hvis en produksjonsfeil blir tydelig i et produkt innen 36 måneder fra den opprinnelige kjøpsdatoen, vil Focusrite sørge for at produktet repareres eller erstattes gratis.

En produksjonsfeil er definert som en defekt i ytelsen til produktet som beskrevet og publisert av Focusrite. En produksjonsfeil inkluderer ikke skade forårsaket av transport etter kjøp, lagring eller uforsiktig håndtering, og heller ikke skade forårsaket av misbruk.

Selv om denne garantien leveres av Focusrite, oppfylles garantiforpliktelsene av distributøren som er ansvarlig for landet der du kjøpte produktet.

Hvis du trenger å kontakte distributøren angående et garantiproblem, eller en reparasjon utenom garantien, kan du gå til: focusrite.com/distributors

Distributøren vil deretter informere deg om den riktige prosedyren for å løse garantiproblemet. I alle tilfeller vil det være nødvendig å gi en kopi av den originale fakturaen eller butikkkvitteringen til distributøren. Hvis du ikke kan fremlegge kjøpsbevis direkte, bør du kontakte forhandleren du kjøpte produktet fra og forsøke å få kjøpsbevis fra dem.

Vær oppmerksom på at hvis du kjøper et Focusrite-produkt utenfor ditt hjemland eller virksomhet, vil du ikke ha rett til å be din lokale Focusrite-distributør om å overholde denne begrensede garantien, selv om du kan be om en avgiftsbelagt reparasjon utenfor garantien.

Denne begrensede garantien tilbys utelukkende til produkter kjøpt fra en autorisert Focusrite-forhandler (definert som en forhandler som har kjøpt produktet direkte fra Focusrite Audio Engineering Limited i Storbritannia, eller en av dets autoriserte distributører utenfor Storbritannia). Denne garantien kommer i tillegg til dine lovfestede rettigheter i kjøpslandet.

Registrering av produktet ditt

For å få tilgang til valgfri medfølgende programvare, vennligst registrer produktet på: focusrite.com/register

Kundestøtte og enhetservice

Du kan kontakte vårt kundestøtteteam:

E-post: focusriteprosupport@focusrite.com

Telefon (Storbritannia): +44 (0)1494 836 384

Telefon (USA): +1 (310) 450 8494

Feilsøking

Hvis du opplever problemer med din RedNet PCIeNX, anbefaler vi at du besøker brukerstøttesenteret vårt på: focusritepro.zendesk.com

Studiepoeng

Focusrite vil gjerne takke følgende RedNet PCIeNX-teammedlemmer for deres harde arbeid med å gi deg dette produktet:

Adam Bassom, Adrien Fauconnet, Alex Davis, Alex Wood, Agata Schweizer, Ben Allim, Ben Bates, Cameron Stevenson, Daniel Johnson, Dan Stephens, Dave Curtis, Ed Fry, Ed Reason, Gagan Mudhar, Hannah Williams, Ian Dennis, Ioannis Moschopoulos, Jack Cole, James Hallowell, James Surgenor, Jamie Gomez, Jason Cheung, Jon Jannaway, Keith Burton, Laurence Clarke, Mark Rapson, Mary Browning, Nima Kalantar, Pete Carrs, Rebecca Clarke, Richard Finlayson, Richard Walters, Wade Dawson, Will Hoult.

Forfattet av Graham Caddy

Redigert av Ed Fry