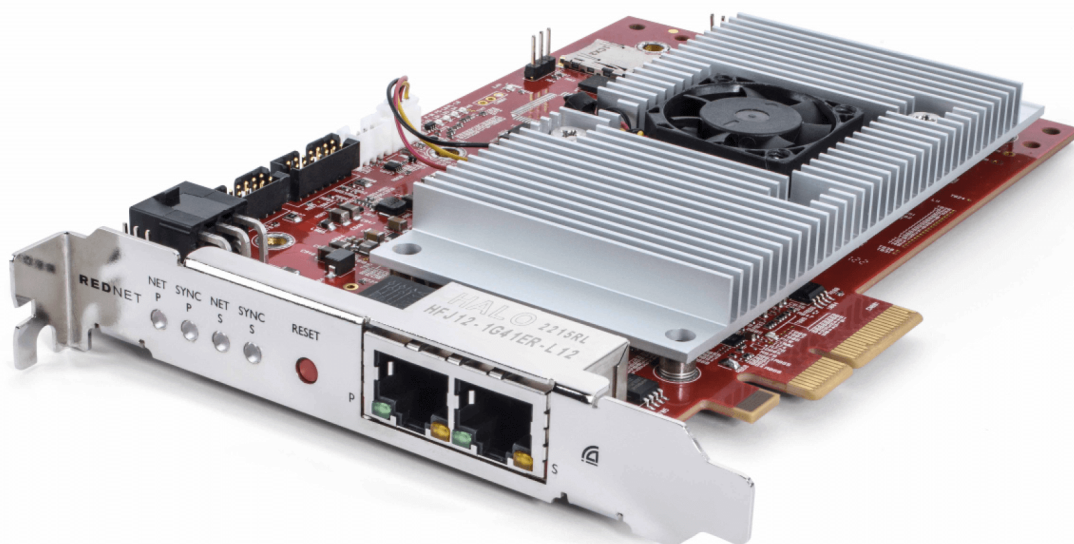


# REDNET PCIeNX

Dante Audio Interface

## Installation Guide

Verzia 1.0



Focusrite®

[focusrite.com](http://focusrite.com)

## Obsah

O tejto používateľskej príručke .....	3
Úvod .....	4
Kľúčové vlastnosti .....	4
Obsah krabice .....	4
Požiadavky na systém .....	5
Verzia OS .....	5
Rozširujúci slot PCIe .....	5
sieť .....	5
Sieťové prepínače .....	5
Vlastnosti hardvéru .....	6
RedNet PCIeNX Inštalácia .....	8
Inštalácia hardvéru .....	8
Preventívne opatrenia týkajúce sa elektrostatického výboja .....	8
Inštalácia softvéru .....	9
Audinate Dante Controller .....	9
Ovládanie RedNet 2 .....	9
Zapnutie systému .....	9
Pripojenie vašej RedNet Audio Network .....	10
Štandardná sieť .....	10
Redundantná sieť .....	11
Prevádzka .....	12
Smerovanie zvuku vo vašom DAW pomocou RedNet Control 2 .....	12
Používanie ovládača Dante .....	13
A. Pinouty konektorov .....	14
B. Poznámka o latencii .....	15
Výkon a špecifikácie .....	16
Oznámenia .....	17
Záruka a servis Focusrite .....	17
Registrácia vášho produktu .....	17
Zákaznícka podpora a servis jednotky .....	17
Riešenie problémov .....	17
Kredity .....	18

## O tejto používateľskej príručke

Táto používateľská príručka sa vzťahuje na RedNet PCIeNX Karta rozhrania Dante.

Ak táto používateľská príručka neobsahuje informácie, ktoré potrebujete, zbierku bežných otázok týkajúcich sa technickej podpory nájdete na adrese:

[focusritepro.zendesk.com](https://focusritepro.zendesk.com)

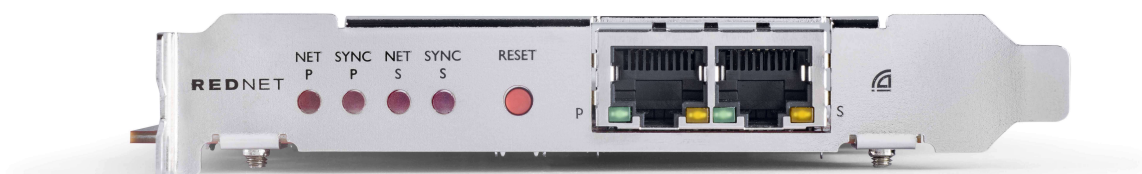
*Dante® a Audinate® sú registrované ochranné známky spoločnosti Audinate Pty Ltd.*

## Úvod

Ďakujeme, že ste investovali do systému Focusrite RedNet.

RedNet je výkonný digitálny audio sieťový systém s nízkou latenciou navrhnutý špeciálne pre hudbu, nahrávacie štúdio, živé vysielanie a aplikácie. RedNet je založený na Audinate's Dante, dobre zavedenej audio sieťovej technológii známej svojou extrémnou robustnosťou. Dante – a systém RedNet – je schopný prenášať až 512 kanálov obojsmerného zvuku (pri vzorkovacej frekvencii 48 kHz) cez jediné gigabitové ethernetové spojenie.

TheRedNet PCIeNX poskytuje hardvérové rozhranie medzi hostiteľským počítačom a ethernetovou sieťou, pričom prepája rôzne I/O jednotky v systéme RedNet.



## Kľúčové vlastnosti

- Štandardná inštalácia PCI Express
- Kompatibilné so štandardnými sieťovými prepínačmi
- 128 × 128 redundantných kanálov pri frekvencii až 192 kHz
- Bezproblémová prevádzka s ostatnými zariadeniami RedNet a Dante
- Podpora pre macOS a Windows
- Podporuje AES67, Dante Domain Manager a je kompatibilný s SMPTE ST 2110, vďaka čomu je ideálny pre nasadenie vysielania

Pri inštalácii do 4-prúdového (minimálneho) slotu karty PCIe v šasi PC, Mac alebo Thunderbolt RedNet PCIeNX karta umožňuje poslať až 128 kanálov do/z DAW cez jej zabudované ethernetové porty.



### Poznámka

Na dosiahnutie najlepšieho výkonu odporúčame použiť 16-dráhový slot pre kartu PCIe.

## Obsah krabice

- RedNet PCIeNX kartu
- 2m ethernetový kábel Cat 6A
- Bezpečnostný informačný list
- Sprievodca dôležitými informáciami Focusrite
- Registračná karta produktu – pokyny na karte obsahujú odkazy na:
  - Ovládanie RedNet
  - Ovládače RedNet PCIe (súčasťou sťahovania RedNet Control)

## Požiadavky na systém

### Verzia OS

Najjednoduchší spôsob, ako skontrolovať, či je operačný systém (OS) vášho počítača kompatibilný sRedNet PCIeNXje použiť články nášho Centra pomoci o kompatibilite:

[focusritepro.zendesk.com/hc/categories/360000105489-Kompatibilita](https://focusritepro.zendesk.com/hc/categories/360000105489-Kompatibilita)

Postupom času, keď budú k dispozícii nové verzie operačného systému, ďalšie informácie o kompatibilite môžete naďalej hľadať v našom Centre pomoci na adrese:

[focusritepro.zendesk.com](https://focusritepro.zendesk.com)

### Rozširujúci slot PCIe

Plná výška, polovičná dĺžka, 4x až 16x lane PCIe slot s podporou PCIe 2.1.

### sieť

Protokol Audinate Dante, na ktorom je založený RedNet, využíva pre sieť štandardnú technológiu Ethernet. Zatiaľ čo prenos Dante môže byť zmiešaný s inými sieťovými údajmi, pre maximálny výkon odporúčame, aby bola audio sieť RedNet samostatná a nemala by sa používať aj na iné účely IT.

RedNet je kompatibilný s kabeľážou Cat 5e a vyššou; Uprednostňuje sa Cat 6 STP. Mali by sa použiť štandardné konektory RJ45 s kovovým tienením, pričom tienenie kábla je pripojené k tieneniu konektora.



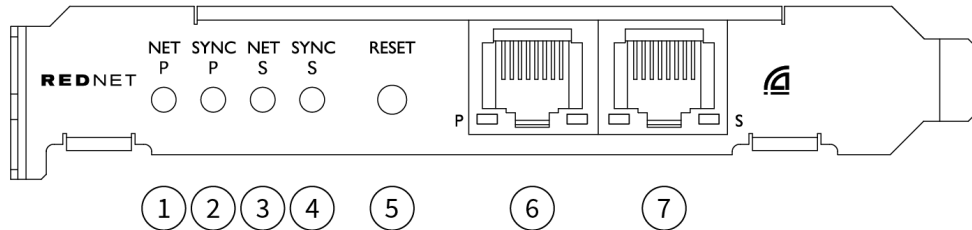
#### Dôležité

Tento produkt vyhovuje predpisom FCC, keď sa na prepojenie s iným zariadením používajú vysokokvalitné tienené káble. Ak nepoužijete vysokokvalitné tienené káble alebo nedodržíte pokyny na inštaláciu v tejto príručke, môže to spôsobiť magnetické rušenie zariadení, ako sú rádiá a televízory, a zrušiť vaše oprávnenie FCC na používanie tohto produktu v USA.

## Sieťové prepínače

- Schopnosť Gigabit (1 000 Mbps) – prepínače pod týmto hodnotením nie sú podporované
- Quality of Service (QoS) so 4 frontami
- Diffserv (DSCP) QoS s prísnou prioritou
- Mala by byť „spravovaného“ typu, aby poskytovala podrobné informácie o prevádzke každého sieťového spojenia: rýchlosť portu, počítadlá chýb, použitá šírka pásma atď.
- 'Neblokovanie' umožňuje plnú šírku pásma všetkých portov súčasne
- Odporúča sa interný sieťový zdroj – externé „plug-top“ PSU dodávané s niektorými jednotkami môžu byť náchylné na rušenie, ktoré by mohlo vytvárať počutelné artefakty

## Vlastnosti hardvéru



### 1. Net P Status LED

Viacfarebná LED. Svieti v prepnutom režime alebo v redundantnom režime:

- **zelená** (Pevné) – Primárne prepojenie aktívne (DHCP)
- **Modrá** (Plne) – Primárny odkaz je aktívny (Statická IP)
- **Vypnuté** – Žiadne sieťové pripojenie

### 2. Sync P Status LED

Viacfarebná LED. Svieti v prepnutom režime alebo v redundantnom režime:

- **Modrá** (Pevné) – Potvrzuje, že karta je Dante **Líder PTP**; karta je nastavená (cez Dante Controller) na generovanie Dante hodín, ktoré budú používať iné jednotky
- **zelená** (Pevné) – Potvrzuje, že karta je Dante **PTP nasledovník**; karta sa zosynchronizuje s hodinami vloženými do prichádzajúceho bitového toku Dante
- **Červená** (stále) – Žiadna synchronizácia PTP

### 3. LED stavu Net S

Viacfarebná LED dióda:

- **zelená** (Svieti) – Sekundárne prepojenie aktívne (DHCP)
- **Modrá** (Plne) – Sekundárny odkaz je aktívny (Statická IP)
- **Vypnuté** – Žiadne sieťové pripojenie
- **Fialová** (Svieti) – Indikuje, že karta je v prepnutom režime

### 4. LED dióda stavu synchronizácie S

Viacfarebná LED. Svieti len v redundantnom režime:

- **Modrá** (Pevné) – Potvrzuje, že karta je Dante **Líder PTP**; karta je nastavená (cez Dante Controller) na generovanie Dante hodín, ktoré budú používať iné jednotky
- **zelená** (Pevné) – Potvrzuje, že karta je Dante **PTP nasledovník**; karta sa zosynchronizuje s hodinami vloženými do prichádzajúceho bitového toku Dante
- **Vypnuté** – Žiadne sieťové pripojenie
- **Fialová** (Svieti) – Indikuje, že karta je v prepnutom režime

### 5. Resetovať spínač

Vymaže aktuálnu konfiguráciu (názov, konfigurácia IP atď.). Stlačením a podržaním na sedem sekúnd vrátite kartu do predvoleného stavu s nastavením DHCP.

*Po stlačení sa LED diódy na prednom paneli postupne rozsvietia v jednosekundových intervaloch. Všetky LED diódy budú blikať ďalšie tri sekundy, po ktorých sa karta resetuje.*

6. **Primárny sieťový port**

RJ45 konektor pre sieť Dante. Na pripojenie karty k sieťovému prepínaču Ethernet použite tienené sieťové káble Cat 5e alebo lepšie.

Vedľa oboch sieťových zásuviek sú LED diódy, ktoré rozsvietením signalizujú platné sieťové pripojenie a sieťovú aktivitu.

7. **Sekundárny sieťový port**

Sekundárne sieťové pripojenie Dante, kde sa používajú dve nezávislé ethernetové linky (redundantný režim), alebo ďalší port na integrovanom sieťovom prepínači na primárnej sieti (prepínaný režim).

Prevádzkový režim sa nastavuje cez Dante Controller.

*Sieť Dante je možné prezerat alebo ovládat cez ktorýkoľvek port.*

## RedNet PCIeNX Inštalácia

### Inštalácia hardvéru



Pred začatím inštalácie musíte vypnúť a odpojiť napájanie počítača RedNet PCIeNX kartu. Hot-plugging NIE JE podporovaný.

Pred začatím inštalácie nechajte počítač vychladnúť.

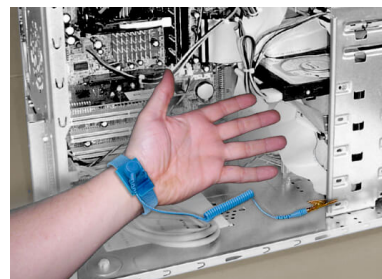
Pokyny na inštaláciu karty PCIe nájdete v technickej príručke k počítaču.

### Preventívne opatrenia týkajúce sa elektrostatického výboja



Elektrostatický výboj (ESD) môže nenávratne poškodiť produkt. Pri inštalácii karty musíte dodržiavať nasledujúce opatrenia ESD:

- Noste ESD remienok na zápästie pripojený k nenatretému povrchu šasi počítača. Popruh by mal tesne priliehať k pokožke, aby sa zabezpečilo spoľahlivé spojenie.
- Kartu PCIeNX uchovávajte v jej ESD vrecku, kým ju nebudete potrebovať.
- Uchopte kartu iba za jej okraje alebo predný panel; nedotýkajte sa ktorejkoľvek časti.
- Nedotýkajte sa kontaktov okrajového konektora PCIe.
- Ak nemáte ESD remienok na zápästie, vždy sa pred manipuláciou s kartou dotknite nenatretého povrchu šasi počítača.
- Počas inštalácie sa vyhnite prechádzaniu cez koberce





## Inštalácia softvéru

Po registrácii si môžete stiahnuť všetok softvér, ktorý potrebujete pre systém RedNet z webovej stránky Focusrite RedNet PCIeNX na: [focusrite.com/register](https://focusrite.com/register).

Funkcie RedNet môžete ovládať z RedNet Control a definovať smerovanie v Dante Controller.

### Audinate Dante Controller

Ak si chcete stiahnuť Dante Controller, prejdite na: [audinate.com](https://audinate.com). Po registrácii si môžete stiahnuť a nainštalovať aplikáciu.

### Ovládanie RedNet 2

Registračná karta produktu dodaná s vaším zariadením RedNet obsahuje overovací kód, ktorý musíte zadať do oblasti Registrácia.

Podľa pokynov na karte zaregistrujte svoj produkt a stiahnite si RedNet Control 2 a súvisiaci softvér.

Po stiahnutí si môžete nainštalovať aplikáciu RedNet Control 2. Od tohto bodu postupujte podľa všetkých pokynov na obrazovke.

RedNet Control je vždy k dispozícii komukoľvek na stiahnutie [downloads.focusrite.com/focusrite-pro](https://downloads.focusrite.com/focusrite-pro)

## Zapnutie systému

Odporúčame vám zapnúť komponenty v systéme RedNet nasledovne:

1. Zapnite gigabitové prepínače
2. Zapnite všetky jednotky RedNet v sieti
3. Spustite hostiteľský počítač

Po dokončení zavádzania počítača otvorte RedNet Control 2.

## Pripojenie vašej RedNet Audio Network

Odporúčame, aby boli všetky ethernetové pripojenia vo vašom systéme Dante vytvorené pomocou káblov CAT 6 STP.



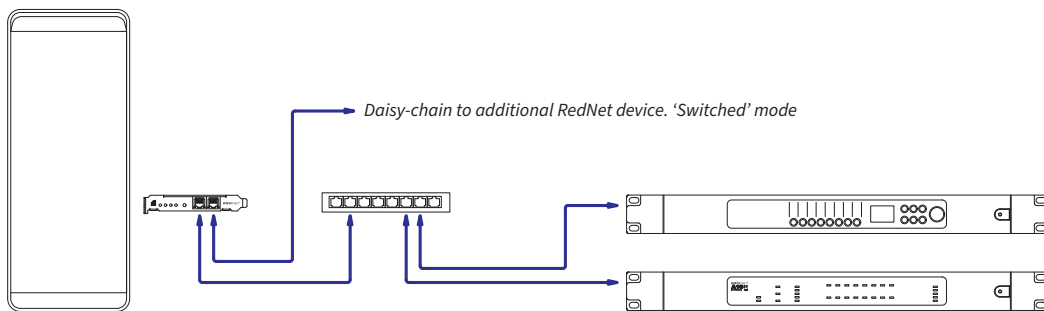
### Poznámka

TheRedNet PCIeNX obsahuje „virtuálny“ ethernetový port, ktorý umožňuje prenos riadiacich údajov do vzdialených I/O zariadení RedNet. Nie je teda potrebné pripájať žiadne ďalšie sieťové porty na vašom počítači k vašej sieti Dante.

## Štandardná sieť

Toto nastavenie vyžaduje iba jednogigabitový sieťový prepínač:

- Pripojte primárne RedNet PCIeNX port karty na gigabitový prepínač
- Pripojte ethernetové porty na každom rozhraní RedNet I/O vo vašom systéme k portom na gigabitovom prepínači.



## Redundantná sieť

Môžete použiť redundantnú sieť pre zariadenia RedNet s primárnym aj sekundárnym sieťovým portom. Ak primárna sieť zlyhá, prenos zvuku sa plynule prepne na sekundárnu sieť. Toto redundantné nastavenie sa často nachádza v aplikáciách Live a Broadcast.

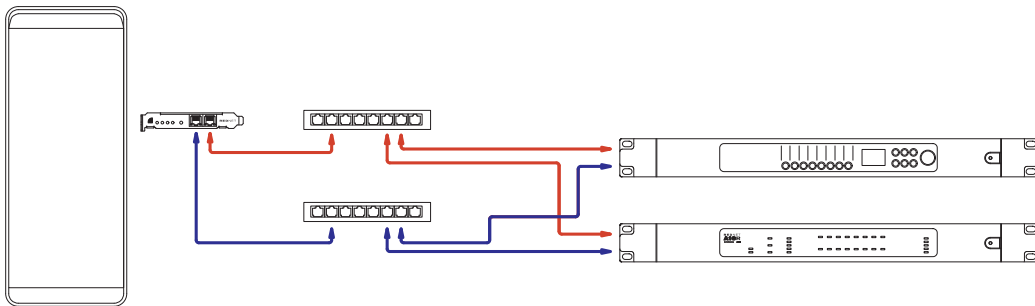
Redundantná sieť vyžaduje minimálne dva sieťové prepínače:

- Pripojte primárny port RedNet PCIeNX karty k primárnemu sieťovému prepínaču
- Pripojte sekundárny port RedNet PCIeNX karty do sekundárneho sieťového prepínača
- Pripojte svoje ďalšie zariadenia Dante Primárny a Sekundárny port k primárnemu a sekundárnemu sieťovému prepínaču pre každé zariadenie



### Poznámka

Nevytvárajte žiadne spojenia medzi primárnym a sekundárnym sieťovým prepínačom.



## Prevádzka

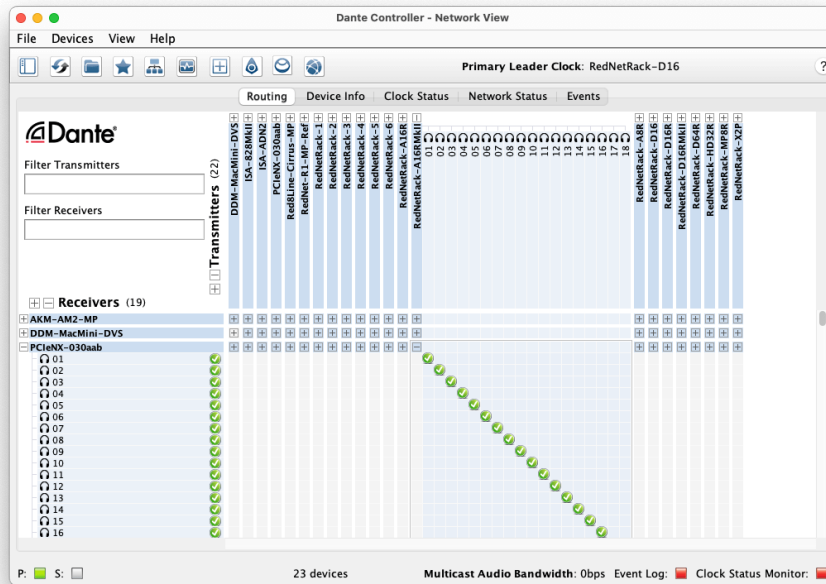
### **Smerovanie zvuku vo vašom DAW pomocou RedNet Control 2**

Váš DAW vám umožňuje vybrať, ktorý zvukový kanál RedNet napája jednotlivé stopy. Ak si nie ste istý, pozrite si dokumentáciu vášho DAW alebo súbory pomocníka.

TheRedNet PCIeNXkarta bude detekovaná vaším DAW a pridaná do zoznamu dostupných zdrojov zvuku. Vyberte PCIeNX (macOS) alebo Focusrite Thunderbolt ASIO (Windows).

## Používanie ovládača Dante


Audinate Dante Controller je nainštalovaný na vašom počítači ako súčasť inštalácie RedNet Control 2. Dante Controller môžete otvoriť buď tak, že prejdete na jeho skratku (v **Aplikácie** na počítačoch Mac alebo in **Všetky programy** v systéme Windows) alebo výberom položky „**Spustiť Dante Controller...**“ z ponuky Utility v RedNet Control 2 kliknite pravým tlačidlom myši.



The **Smerovanie** tab je usporiadaná ako krížová matica. Audio vstupy sú uvedené horizontálne (nazývané Dante Transmitters) a audio výstupy sú uvedené vertikálne (nazývané Dante Receiver).

Môžete rozbaľiť I/O maticu pre každé zariadenie RedNet a Dante – aby ste odhalili celú množinu vstupov alebo výstupov – alebo zbaľiť kliknutím na príslušný '+' alebo '-' symbol vedľa názvu každého zariadenia. Niektoré zariadenia môžu mať iba vstupy alebo výstupy.

The RedNet PCIeNX karta sa javí ako zariadenie s vysielačmi Dante a prijímačmi Dante, pretože má vstupy aj výstupy.

- Ak chcete vytvoriť zvukové spojenie (nazývané predplatné), kliknite na príslušný krížový bod medzi RedNet PCIeNX kartu a vaše ďalšie I/O zariadenie Dante. Po vytvorení pripojenia (úspešné predplatné), zelená ikona začiarknutia  objaví sa.
- Pre prírastkové smerovanie 1:1 v rámci jedného zariadenia RedNet kliknite so stlačeným klávesom Ctrl na prvý krížový bod odberu



### Poznámka

Ďalšie podrobnosti o konfigurácii zvukovej siete RedNet/Dante vrátane animácií „Ako na to“ nájdete na webovej stránke Audinate na adrese: [audinate.com](http://audinate.com)

## A. Pinouty konektorov

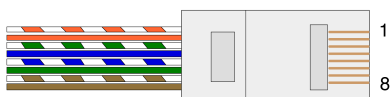
### siet

Týka sa:

- Prvotný druhotný

Typ konektora:

- Zásuvka RJ-45



Pin	Cat 5/6 Core
1	Biela + oranžová
2	Oranžová
3	Biela + zelená
4	Modrá
5	Biela + modrá
6	zelená
7	Biela + hnedá
8	Hnedá

## B. Poznámka o latencii

Žiadny digitálny audio systém nie je „okamžitý“; termín „latencia“ sa používa na vyjadrenie času, o ktorý sa zvuk oneskorí pri prechode systémom. V praxi sa latencia stáva problémom len pri miešaní signálov zo systémov s výrazne odlišným oneskorením. Protokol Dante, ktorý používa RedNet, vykazuje veľmi nízku latenciu a v bežnej praxi nahrávania by ste nemali mať žiadne problémy, keď ho používate na viackanálový prenos zvuku medzi DAW a zdrojmi alebo monitorovaním.

Presná latencia akéhokoľvek daného systému bude určená viacerými faktormi, vrátane rýchlosti spracovania počítača, počtu prepínačov v sieti alebo značky/modelu použitého prepínača a topológie siete.

Ak používate virtuálnu zvukovú kartu Dante namiesto RedNet PCIeNX kartu, počítač vyžaduje dodatočný čas spracovania.

## Výkon a špecifikácie

RedNet PCIeNX kard	
Kompatibilita	Plná výška, polovičná dĺžka, 4x až 16x lane PCIe slot s podporou PCIe 2.1
Sieťové pripojenie	2 x RJ45, primárny a sekundárny
Sieťové rozhranie	Gigabitový (1 000 Mbps) Ethernet
Veľkosť	Plná výška, polovičná šírka
Predný panel	2 x LED aktivity (primárna / sekundárna) 2 x LED zámku (primárna / sekundárna) Tlačidlo Factory Reset

Digitálny výkon	
Podporované vzorkovacie frekvencie	44,1 / 48 / 88,2 / 96 / 176,4 / 192 kHz
Vytiahnutie nahor / nadol	+4,1667, +0,1, -0,1, -4 %
Bitová hĺbka	24-bitový PCM



## Oznámenia

### Záruka a servis Focusrite

Všetky produkty Focusrite sú vyrobené podľa najvyšších štandardov a mali by poskytovať spoľahlivý výkon po mnoho rokov pri primeranej starostlivosti, používaní, preprave a skladovaní.

Zistilo sa, že mnohé produkty vrátené v rámci záruky nevykazujú žiadnu chybu. Aby ste sa vyhli zbytočným nepríjemnostiam v súvislosti s vrátením produktu, kontaktujte podporu Focusrite.

Ak sa výrobná chyba prejaví na produkte do 36 mesiacov od dátumu pôvodného nákupu, Focusrite zabezpečí bezplatnú opravu alebo výmenu produktu.

Výrobná chyba je definovaná ako chyba vo výkone produktu, ako je popísané a publikované Focusrite. Výrobnou chybou nie je poškodenie spôsobené prepravou po kúpe, skladovaním alebo neopatrným zaobchádzaním, ani poškodenie spôsobené nesprávnym používaním.

Aj keď túto záruku poskytuje Focusrite, záručné povinnosti plní distribútor zodpovedný za krajinu, v ktorej ste produkt zakúpili.

V prípade, že potrebujete kontaktovať distribútora ohľadom záručného problému alebo mimozáručnej spoplatnenej opravy, navštívte: [focusrite.com/distributors](https://focusrite.com/distributors)

Distribútor vám následne poradí vhodný postup pri riešení záručného problému. V každom prípade bude potrebné distribútorovi poskytnúť kópiu originálu faktúry alebo pokladničného dokladu. Ak nemôžete poskytnúť dôkaz o kúpe priamo, mali by ste kontaktovať predajcu, od ktorého ste produkt zakúpili, a pokúsiť sa od neho získať doklad o kúpe.

Upozorňujeme, že ak si zakúpite produkt Focusrite mimo krajiny vášho bydliska alebo podnikania, nebudete oprávnení žiadať od svojho miestneho distribútora Focusrite rešpektovanie tejto obmedzenej záruky, hoci môžete požiadať o mimozáručnú spoplatnenú opravu.

Táto obmedzená záruka sa ponúka výlučne na produkty zakúpené od autorizovaného predajcu Focusrite (definovaného ako predajcu, ktorý si produkt zakúpil priamo od spoločnosti Focusrite Audio Engineering Limited v Spojenom kráľovstve alebo od niektorého z jej autorizovaných distribútorov mimo Spojeného kráľovstva). Táto záruka dopĺňa vaše zákonné práva v krajine nákupu.

### Registrácia vášho produktu

Ak chcete získať prístup k voliteľnému dodávanému softvéru, zaregistrujte svoj produkt na adrese: [focusrite.com/register](https://focusrite.com/register)

### Zákaznícka podpora a servis jednotky

Môžete kontaktovať náš tím zákazníckej podpory:

Email: [focusriteprosupport@focusrite.com](mailto:focusriteprosupport@focusrite.com)

Telefón (Spojené kráľovstvo): +44 (0) 1494 836 384

Telefón (USA): +1 (310) 450 8494

### Riešenie problémov

Ak máte problémy so svojím RedNet PCIeNX, odporúčame vám navštíviť naše Centrum pomoci podpory na adrese: [focusritepro.zendesk.com](https://focusritepro.zendesk.com)

## Kredity

Focusrite by rád poďakoval nasledujúcim členom tímu RedNet PCIeNX za ich tvrdú prácu pri poskytovaní tohto produktu:

Adam Bassom, Adrien Fauconnet, Alex Davis, Alex Wood, Agata Schweizer, Ben Allim, Ben Bates, Cameron Stevenson, Daniel Johnson, Dan Stephens, Dave Curtis, Ed Fry, Ed Reason, Gagan Mudhar, Hannah Williams, Ian Dennis, Ioannis Moschopoulos, Jack Cole, James Hallowell, James Surgenor, Jamie Gomez, Jason Cheung, Jon Jannaway, Keith Burton, Laurence Clarke, Mark Rapson, Mary Browning, Nima Kalantar, Pete Carrs, Rebecca Clarke, Richard Finlayson, Richard Walters, Wade Dawson, Will Hoult.

Autorom je Graham Caddy

Editoval Ed Fry