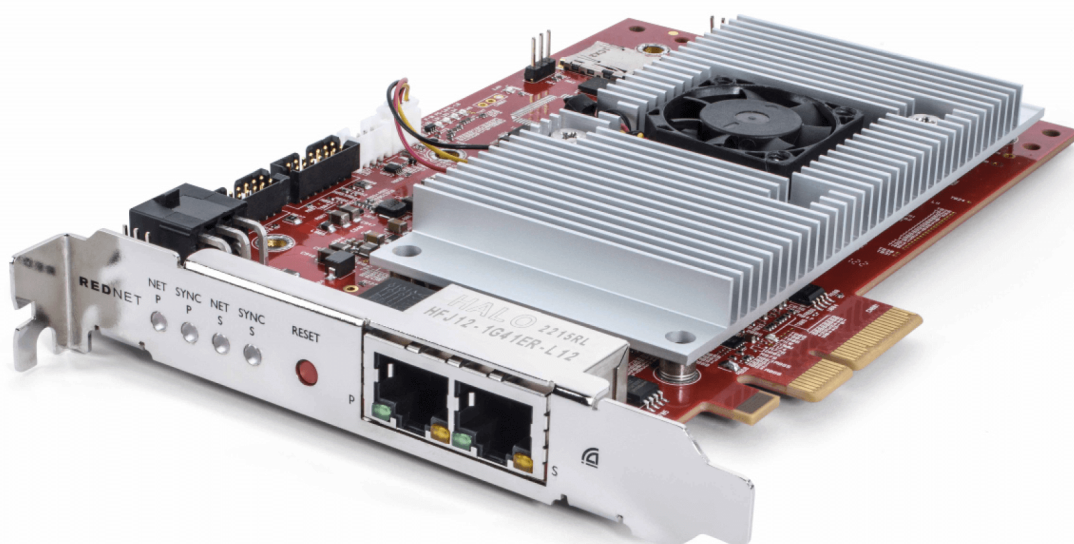


REDNET PCIeNX

Dante Audio Interface

Installation Guide

Verzija 1.0



Focusrite®

focusrite.com

Sadržaj

O ovom korisničkom priručniku	3
Uvod	4
Glavne značajke	4
Sadržaj kutije	4
Zahtjevi sustava	5
Verzija OS-a	5
PCIe utor za proširenje	5
Mreža	5
Mrežne sklopke	5
Hardverske značajke	6
RedNet PCIeNX Montaža	8
Instalacija hardvera	8
Mjere predostrožnosti protiv elektrostatičkog pražnjenja	8
Instalacija softvera	9
Kontrolor Audinate Dante	9
Kontrola RedNeta 2	9
Uključivanje sustava	9
Povezivanje vaše RedNet audio mreže	10
Standardna mreža	10
Redundantna mreža	11
Operacija	12
Usmjeravanje zvuka u vašem DAW-u s RedNet Control 2	12
Korištenje Dante Controllera	13
A. Pinouts konektora	14
B. Napomena o latenciji	15
Izvedba i specifikacije	16
Obavijesti	17
Focusrite jamstvo i servis	17
Registracija vašeg proizvoda	17
Korisnička podrška i servisiranje jedinica	17
Rješavanje problema	17
Zasluge	18

O ovom korisničkom priručniku

Ovaj korisnički priručnik odnosi se na RedNet PCIeNX Dante kartica sučelja.

Ako ovaj korisnički priručnik ne uključuje informacije koje su vam potrebne, zbirku uobičajenih upita za tehničku podršku možete pronaći na:

focusritepro.zendesk.com

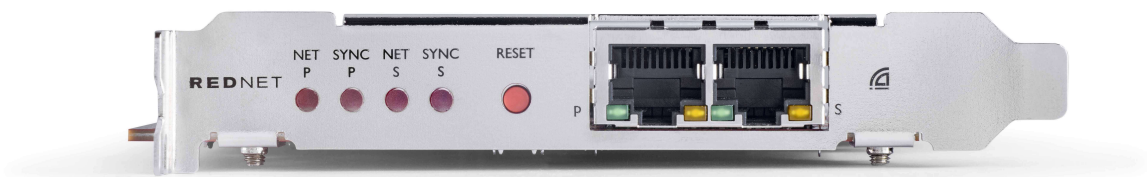
Dante® i Audinate® registrirani su zaštitni znaci tvrtke Audinate Pty Ltd.

Uvod

Hvala vam na ulaganju u sustav Focusrite RedNet.

RedNet je moćan digitalni audio mrežni sustav niske latencije dizajniran posebno za glazbu, studio za snimanje, live i aplikacije za emitiranje. RedNet se temelji na Audinateovom Danteu, dobro uspostavljenoj audio mrežnoj tehnologiji poznatoj po svojoj ekstremnoj robusnosti. Dante – i sustav RedNet – sposobni su prenijeti do 512 kanala dvosmjernog zvuka (na 48 kHz uzorkovanja) preko jedne gigabitne Ethernet veze.

TheRedNet PCIeNX pruža hardversko sučelje između glavnog računala i Ethernet mreže, međusobno povezujući različite I/O jedinice u RedNet sustavu.



Glavne značajke

- Standardna PCI Express instalacija
- Kompatibilan sa standardnim mrežnim sklopkama
- 128 × 128 redundantnih kanala na do 192 KHz
- Besprijekoran rad s drugim RedNet i Dante uređajima
- Podrška za macOS i Windows
- Podrška AES67, Dante Domain Manager i kompatibilan je sa SMPTE ST 2110, što ga čini savršenim za implementaciju emitiranja

Kada se instalira u 4-tračni (minimalno) utor za PCIe karticu u PC, Mac ili Thunderbolt kućištu, RedNet PCIeNX kartica omogućuje slanje do 128 kanala u/iz DAW-a putem svojih ugrađenih Ethernet priključaka.



Bilješka

Kako biste postigli najbolje performanse, preporučujemo korištenje utora za PCIe karticu sa 16 staza.

Sadržaj kutije

- RedNet PCIeNX kartica
- 2m Cat 6A Ethernet kabel
- List sa sigurnosnim informacijama
- Focusrite Vodič s važnim informacijama
- Kartica za registraciju proizvoda – upute na kartici sadrže poveznice na:
 - RedNet kontrola
 - RedNet PCIe upravljački programi (*uključeno u preuzimanje RedNet Control*)

Zahjevni sustava

Verzija OS-a

Najlakši način da provjerite je li operativni sustav (OS) vašeg računala kompatibilan sRedNet PCIeNXje korištenje članka o kompatibilnosti našeg centra za pomoć:

focusritepro.zendesk.com/hc/categories/360000105489-Compatibility

Kako nove verzije OS-a s vremenom postaju dostupne, možete nastaviti provjeravati dodatne informacije o kompatibilnosti pretraživanjem našeg centra za pomoć na:

focusritepro.zendesk.com

PCIe utor za proširenje

PCIe utor pune visine, pola duljine, 4x do 16x traka, podržava PCIe 2.1.

Mreža

Protokol Audinate Dante, na kojem se temelji RedNet, koristi standardnu Ethernet tehnologiju za mrežu. Iako se Dante promet može miješati s drugim mrežnim podacima, preporučujemo da za maksimalnu izvedbu audio mreža RedNet bude samostalna i ne smije se koristiti za druge IT svrhe.

RedNet je kompatibilan s Cat 5e i novijim kablovima; Cat 6 STP je poželjan. Treba koristiti standardne RJ45 konektore s metalnim ekranima, s ekranom kabela spojenim na ekran konektora.



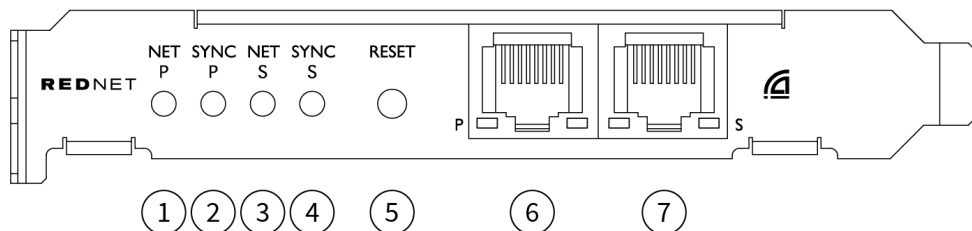
Važno

Ovaj proizvod zadovoljava FCC propise kada se za povezivanje s drugom opremom koriste visokokvalitetni oklopljeni kabele. Neupotreba visokokvalitetnih oklopljenih kabela ili neslijedenje uputa za instalaciju u ovom priručniku može uzrokovati magnetske smetnje s uređajima kao što su radio i televizija i poništiti vaše FCC odobrenje za korištenje ovog proizvoda u SAD-u.

Mrežne sklopke

- Mogućnost Gigabita (1000 Mbps) – prekidači ispod ove ocjene nisu podržani
- Kvaliteta usluge (QoS) s 4 reda čekanja
- Diffserv (DSCP) QoS, sa strogim prioritetom
- Trebao bi biti 'upravljanog' tipa za pružanje detaljnih informacija o radu svake mrežne veze: brzina porta, brojači pogrešaka, korištena propusnost itd.
- 'Neblokiranje' kako bi se omogućila puna propusnost svih portova istovremeno
- Preporuča se unutarnje mrežno napajanje – vanjski "plug-top" PSU-ovi koji se isporučuju s nekim jedinicama mogu biti skloni smetnjama koje mogu generirati zvučne smetnje

Hardverske značajke



1. Neto P LED statusa

Višebojna LED dioda. Svijetli u promijenjenom ili redundantnom načinu rada:

- **zelena** (Čvrsto) – Primarna veza aktivna (DHCP)
- **Plava** (Čvrsto) – Primarna veza aktivna (Statični IP)
- **Isključeno** – Nema mrežne veze

2. LED statusa Sync P

Višebojna LED dioda. Svijetli u promijenjenom ili redundantnom načinu rada:

- **Plava** (Čvrsto) – Potvrđuje da je kartica Dante **PTP vođa**; kartica je postavljena (putem Dante Controllera) za generiranje Dante sata koji će koristiti druge jedinice
- **zelena** (Čvrsto) – Potvrđuje da je kartica Dante **PTP sljedbenik**; kartica će se sinkronizirati sa satom ugrađenim u dolazni Dante bitstream
- **Crvena** (puno) – Nema PTP sinkronizacije

3. Net S status LED

Višebojni LED:

- **zelena** (Čvrsto) – Sekundarna veza aktivna (DHCP)
- **Plava** (Čvrsto) – Sekundarna veza aktivna (Statični IP)
- **Isključeno** – Nema mrežne veze
- **Ljubičasta** (Stalno svijetli) – Pokazuje da je kartica u promijenjenom načinu rada

4. Sync S LED status

Višebojna LED dioda. Svijetli samo u redundantnom načinu rada:

- **Plava** (Čvrsto) – Potvrđuje da je kartica Dante **PTP vođa**; kartica je postavljena (putem Dante Controllera) za generiranje Dante sata koji će koristiti druge jedinice
- **zelena** (Čvrsto) – Potvrđuje da je kartica Dante **PTP sljedbenik**; kartica će se sinkronizirati sa satom ugrađenim u dolazni Dante bitstream
- **Isključeno** – Nema mrežne veze
- **Ljubičasta** (Stalno svijetli) – Pokazuje da je kartica u promijenjenom načinu rada

5. Reset prekidač

Briše trenutnu konfiguraciju (ime, IP konfiguracija, itd.). Pritisnite i držite sedam sekundi za vraćanje kartice u zadano stanje s postavkom DHCP.

Kada se pritisne, LED diode na prednjoj ploči će svijetliti uzastopno u intervalima od jedne sekunde. Svi LED-ovi će tada treperiti još tri sekunde, nakon čega će se kartica resetirati.

6. **Primarni mrežni priključak**

RJ45 konektor za Dante mrežu. Upotrijebite oklopljene Cat 5e ili bolje mrežne kabele za povezivanje kartice s Ethernet mrežnim preklopnikom.

Uz obje mrežne utičnice nalaze se LED diode koje svijetle kako bi pokazale valjanu mrežnu vezu i mrežnu aktivnost.

7. **Sekundarni mrežni priključak**

Sekundarna Dante mrežna veza gdje se koriste dvije neovisne Ethernet veze (Redundantni način rada) ili dodatni priključak na integriranom mrežnom prekidaču na primarnoj mreži (Promijenjeni način rada). Način rada postavlja se preko Dante Controllera.

Dante mreža se može vidjeti ili kontrolirati preko bilo kojeg priključka.

RedNet PCIeNX Montaža

Instalacija hardvera



Morate isključiti i odspojiti napajanje vašeg računala prije početka instalacije RedNet PCIeNX kartica. Hot-plugging NIJE podržan.

Pustite računalo da se ohladi prije nego počnete s instalacijom.

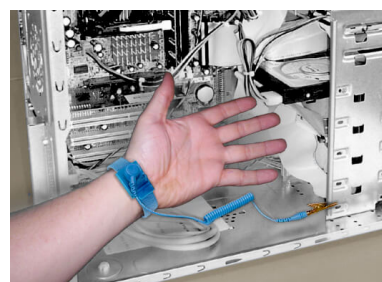
Upute o tome kako instalirati PCIe karticu potražite u tehničkom priručniku vašeg računala.

Mjere predostrožnosti protiv elektrostatickog pražnjenja



Elektrostaticko pražnjenje (ESD) može nepovratno oštetiti proizvod. Prilikom postavljanja kartice morate se pridržavati sljedećih ESD mjera opreza:

- Nosite ESD narukvicu spojenu na neobojanu površinu kućišta računala. Remen bi trebao dobro pristajati uz kožu kako bi se osigurala pouzdana veza.
- Držite PCIeNX karticu u ESD vrećici dok vam ne zatreba.
- Držite karticu samo za rubove ili prednju ploču; izbjegavajte dodirivanje bilo kojeg sastavnog dijela.
- Ne dirajte kontakte PCIe rubnog priključka.
- Ako nemate ESD narukvicu, uvijek dodirnite neobojenu površinu kućišta vašeg računala prije rukovanja karticom.
- Izbjegavajte hodanje preko tepiha tijekom postavljanja



Instalacija softvera

Možete preuzeti sav softver koji vam je potreban za sustav RedNet s web stranice Focusrite nakon što registrirate svoj RedNet PCIeNX na: focusrite.com/register.

Možete kontrolirati funkcije RedNeta iz RedNet Controla i definirati usmjerenje u Dante Controlleru.

Kontrolor Audinate Dante

Za preuzimanje Dante Controllera idite na: audinate.com. Nakon registracije možete preuzeti i instalirati aplikaciju.

Kontrola RedNeta 2

Registracijska kartica proizvoda koju ste dobili s vašim RedNet uređajem sadrži validacijski kod koji trebate unijeti u područje za registraciju.

Slijedite upute na kartici za registraciju proizvoda i preuzimanje RedNet Control 2 i povezanog softvera.

Nakon preuzimanja možete instalirati aplikaciju RedNet Control 2. Od ove točke slijedite sve upute na zaslonu.

RedNet Control uvijek je dostupan svima za preuzimanje downloads.focusrite.com/focusrite-pro

Uključivanje sustava

Preporučujemo da uključite komponente u sustavu RedNet na sljedeći način:

1. Uključite gigabitne sklopke
2. Uključite sve RedNet jedinice na mreži
3. Pokrenite glavno računalo

Nakon što se vaše računalo pokrene, otvorite RedNet Control 2.

Povezivanje vaše RedNet audio mreže

Preporučujemo da sve Ethernet veze u vašem Dante sustavu budu izvedene pomoću CAT 6 STP kabela.



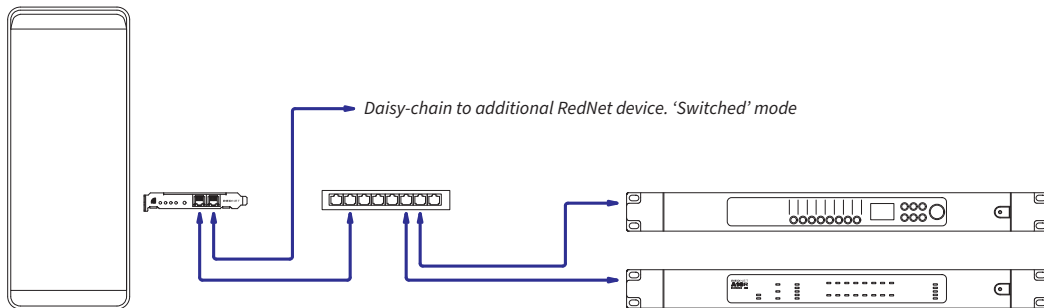
Bilješka

TheRedNet PCIeNX uključuje 'virtualni' Ethernet port koji omogućuje prijenos kontrolnih podataka do udaljenih RedNet I/O uređaja. Stoga nema potrebe za spajanjem drugih mrežnih priključaka na vašem računalu na vašu Dante mrežu.

Standardna mreža

Ova postavka zahtijeva samo jedan gigabitni mrežni prekidač:

- Spojite primarni RedNet PCIeNX priključak kartice na gigabitnu sklopku
- Spojite Ethernet priključke na svakom RedNet I/O sučelju u vašem sustavu na priključke na gigabitnom preklopniku.



Redundantna mreža

Možete koristiti redundantnu mrežu za RedNet uređaje s primarnim i sekundarnim mrežnim priključcima. Ako primarna mreža zakaže, prijenos zvuka neprimjetno se prebacuje na sekundarnu mrežu. Ova redundantna postavka često se nalazi u aplikacijama uživo i emitiranja.

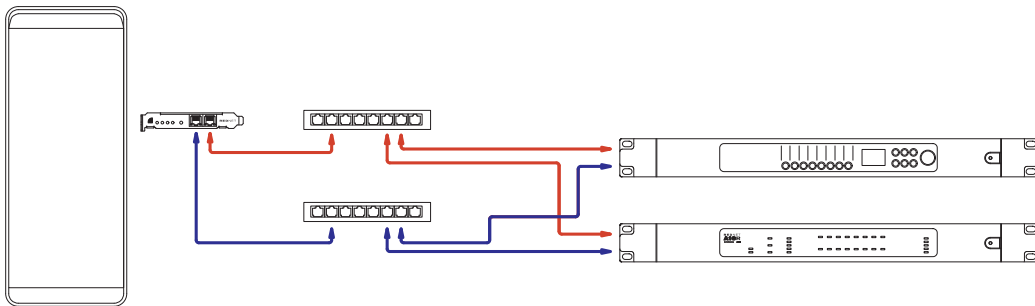
Redundantna mreža zahtijeva najmanje dva mrežna preklopnika:

- Spojite primarni priključak na RedNet PCIeNX karticu na primarni mrežni prekidač
- Spojite sekundarni priključak na RedNet PCIeNX karticu na sekundarni mrežni prekidač
- Povežite primarni i sekundarni priključak vašeg drugog Dante uređaja s primarnim i sekundarnim mrežnim prekidačima za svaki uređaj



Bilješka

Ne spajajte primarne i sekundarne mrežne sklopke.



Operacija

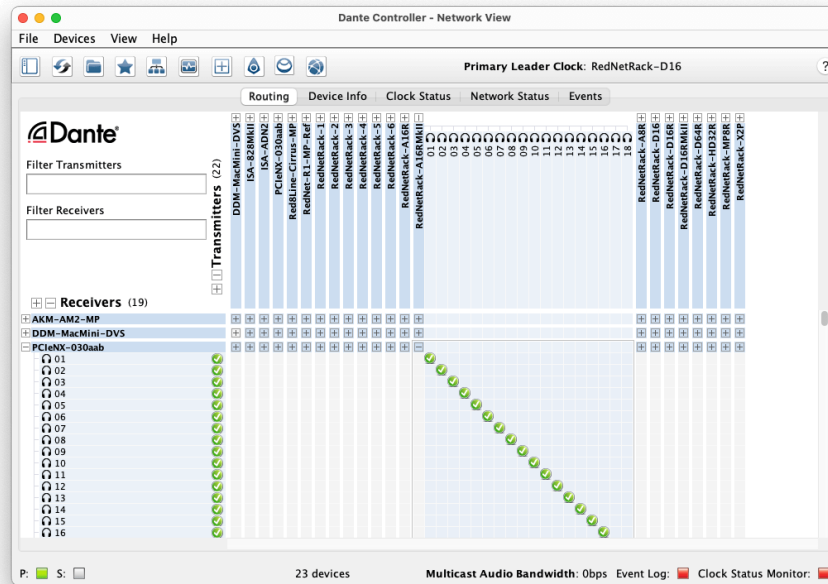
Usmjeravanje zvuka u vašem DAW-u s RedNet Control 2

Vaš DAW vam omogućuje da odaberete koji RedNet audio kanal prenosi svaku pjesmu. Molimo pogledajte dokumentaciju vašeg DAW-a ili datoteke pomoći ako niste sigurni u vezi ovoga.

TheRedNet PCIeNXkarticu će detektirati vaš DAW i dodati na popis dostupnih audio izvora. Odaberite PCIeNX (macOS) ili Focusrite Thunderbolt ASIO (Windows).

Korištenje Dante Controllera


Audinate Dante Controller je instaliran na vašem računalu kao dio instalacije RedNet Control 2. Dante Controller možete otvoriti tako da odete na njegov prečac (u **Prijave** na Macovima ili u **Svi programi** u sustavu Windows), ili odabirom '**Pokreni Dante Controller...**' iz izbornika Utility desnom tipkom miša u RedNet Control 2.



The **Usmjeravanje** kartica je raspoređena kao matrica križnih točaka. Audio ulazi navedeni su vodoravno (zvani su Dante odašiljači), a audio izlazi su navedeni okomito (zvani su Dante prijemnici).

Možete proširiti I/O matricu za svaki RedNet i Dante uređaj – kako biste otkrili njegov puni skup ulaza ili izlaza – ili sažeti klikom na odgovarajući '+' ili '-' uz naziv svakog uređaja. Neki uređaji mogu imati samo ulaze ili izlaze.

The RedNet PCIeNX kartica se pojavljuje kao uređaj s Dante odašiljačima i Dante prijemnicima, budući da ima i ulaze i izlaze.

- Za stvaranje audio veze (zване pretplata), kliknite na odgovarajuću križnu točku između RedNet PCIeNX karticu i vaš drugi Dante I/O uređaj. Kada se uspostavi veza (uspješna pretplata), zelena ikona kvačice  pojavit će se.
- Za inkrementalno usmjeravanje 1:1 unutar jednog RedNet uređaja, Ctrl-kliknite na prvu križnu točku pretplate



Bilješka

Za dodatne pojedinosti o tome kako konfigurirati RedNet/Dante audio mrežu, uključujući animacije 'Kako to', pogledajte web stranicu Audinate na: audinate.com

A. Pinouts konektora

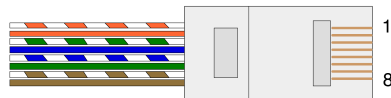
Mreža

Odnosi se na:

- Primarno, Srednje

Vrsta priključka:

- RJ-45 utičnica



Pin	Cat 5/6 Core
1	Bijela + narančasta
2	naranča
3	Bijelo + Zeleno
4	Plava
5	Bijela + Plava
6	zelena
7	Bijela + Smeđa
8	Smeđa

B. Napomena o latenciji

Nijedan digitalni audio sustav nije "trenutačan"; izraz "latencija" koristi se za izražavanje vremena za koje audio kasni u putovanju kroz sustav. U praksi, kašnjenje postaje problem samo kada se miješaju signali iz sustava koji imaju značajno različita kašnjenja. Dante protokol koji koristi RedNet pokazuje vrlo nisku latenciju i ne biste trebali imati nikakvih problema u normalnoj praksi snimanja kada ga koristite za višekanalni audio prijenos između DAW-a i izvora ili nadzora.

Precizna latencija bilo kojeg sustava bit će određena višestrukim čimbenicima, uključujući brzinu obrade računala, broj preklopnika u mreži ili marku/model korištenog preklopnika i topologiju mreže.

Ako koristite Dante Virtual Soundcard umjesto RedNet PCIeNX karticu, računalu je potrebno dodatno vrijeme obrade.

Izvedba i specifikacije

RedNet PCIeNX Kartica	
Kompatibilnost	PCIe utor pune visine, pola duljine, 4x do 16x traka, podržava PCIe 2.1
Mrežna veza	2 x RJ45, primarni i sekundarni
Mrežno sučelje	Gigabitni (1000 Mbps) Ethernet
Veličina	Puna visina, polušir
Prednja ploča	2 x LED dioda aktivnosti (primarno / sekundarno) 2 x LED za zaključavanje (primarno / sekundarno) Gumb za vraćanje na tvorničke postavke

Digitalna izvedba	
Podržane stope uzorkovanja	44,1 / 48 / 88,2 / 96 / 176,4 / 192 kHz
Povlačenje / dolje	+4,1667, +0,1, -0,1, -4%
Bitna dubina	24-bitni PCM

Obavijesti

Focusrite jamstvo i servis

Svi Focusrite proizvodi izrađeni su prema najvišim standardima i trebali bi pružati pouzdanu izvedbu dugi niz godina, uz razumnu brigu, upotrebu, transport i skladištenje.

Utvrđeno je da mnogi proizvodi vraćeni pod jamstvom ne pokazuju nikakvu grešku. Kako biste izbjegli nepotrebne neugodnosti u smislu vraćanja proizvoda, kontaktirajte Focusrite podršku.

Ako proizvodni nedostatak postane očit na proizvodu unutar 36 mjeseci od datuma originalne kupnje, Focusrite će osigurati popravak ili zamjenu proizvoda bez naknade.

Greška u proizvodnji definirana je kao greška u izvedbi proizvoda kako je opisao i objavio Focusrite. Greška u proizvodnji ne uključuje štetu prouzročenu transportom, skladištenjem ili nemarnim rukovanjem nakon kupnje, niti štetu prouzročenu pogrešnom uporabom.

Dok ovo jamstvo daje Focusrite, obveze jamstva ispunjava distributer odgovoran za zemlju u kojoj ste kupili proizvod.

U slučaju da trebate kontaktirati distributera u vezi problema s jamstvom ili popravka izvan jamstva koji se naplaćuje, posjetite: focusrite.com/distributori

Distributer će vas zatim savjetovati o odgovarajućem postupku za rješavanje problema s jamstvom. U svakom slučaju, bit će potrebno dostaviti kopiju originalne fakture ili računa distributeru. Ako ne možete izravno dostaviti dokaz o kupnji, trebali biste se obratiti prodavaču od kojeg ste kupili proizvod i pokušati od njega dobiti dokaz o kupnji.

Imajte na umu da ako kupite Focusrite proizvod izvan svoje zemlje prebivališta ili poslovanja, nećete imati pravo tražiti od svog lokalnog Focusrite distributera da poštuje ovo ograničeno jamstvo, iako možete zatražiti popravak koji se naplaćuje izvan jamstva.

Ovo ograničeno jamstvo nudi se isključivo za proizvode kupljene od ovlaštenog Focusrite preprodavača (definiran kao preprodavač koji je kupio proizvod izravno od Focusrite Audio Engineering Limited u Ujedinjenom Kraljevstvu ili od jednog od njegovih ovlaštenih distributera izvan Ujedinjenog Kraljevstva). Ovo Jamstvo je dodatak vašim zakonskim pravima u zemlji kupnje.

Registracija vašeg proizvoda

Da biste pristupili opcijском paketu softvera, registrirajte svoj proizvod na: focusrite.com/register

Korisnička podrška i servisiranje jedinica

Možete se obratiti našem timu korisničke podrške:

Email: focusriteprosupport@focusrite.com

Telefon (UK): +44 (0)1494 836 384

Telefon (SAD): +1 (310) 450 8494

Rješavanje problema

Ako imate problema sa svojim RedNet PCIeNX, preporučujemo da posjetite naš centar za pomoć za podršku na: focusritepro.zendesk.com

Zasluge

Focusrite bi želio zahvaliti sljedećim članovima RedNet PCIeNX tima na njihovom napornom radu da vam donesu ovaj proizvod:

Adam Bassom, Adrien Fauconnet, Alex Davis, Alex Wood, Agata Schweizer, Ben Allim, Ben Bates, Cameron Stevenson, Daniel Johnson, Dan Stephens, Dave Curtis, Ed Fry, Ed Reason, Gagan Mudhar, Hannah Williams, Ian Dennis, Ioannis Moschopoulos, Jack Cole, James Hallowell, James Surgenor, Jamie Gomez, Jason Cheung, Jon Jannaway, Keith Burton, Laurence Clarke, Mark Rapson, Mary Browning, Nima Kalantar, Pete Carrs, Rebecca Clarke, Richard Finlayson, Richard Walters, Wade Dawson, Will Hault.

Autor Graham Caddy

Uredio Ed Fry