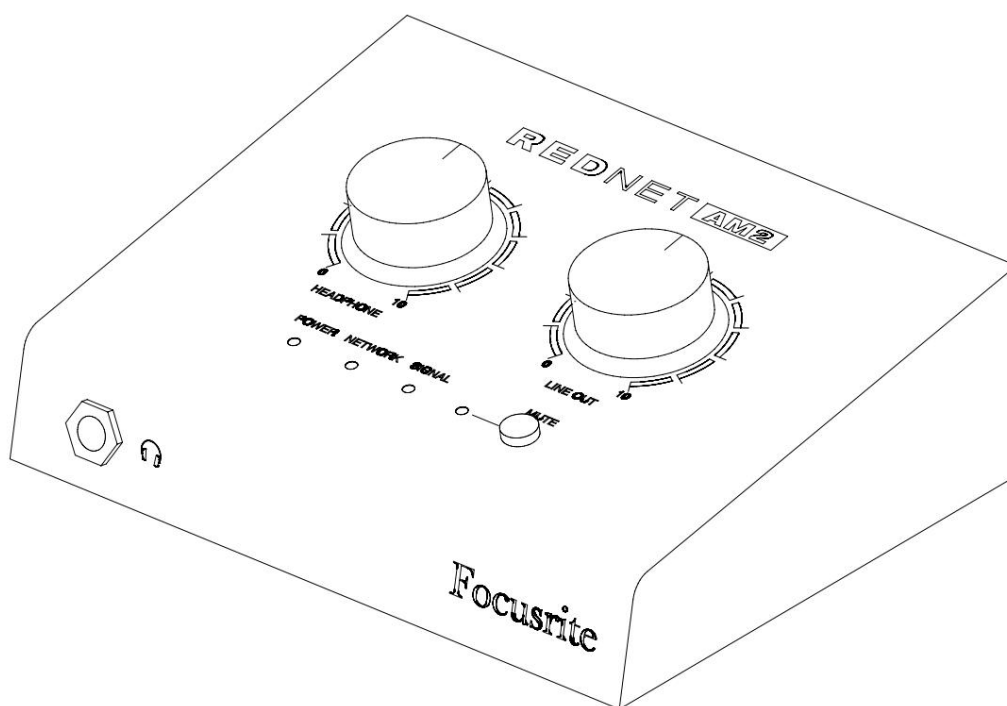


REDNET AM2

Navodila



Focusrite[®]
www.focusrite.com

Prosim preberi:

Zahvaljujemo se vam za prenos tega uporabniškega priročnika.

Uporabili smo strojno prevajanje, da zagotovimo, da imamo uporabniški priročnik na voljo v vašem jeziku. Opravičujemo se za morebitne napake.

Če bi raje videli angleško različico tega uporabniškega priročnika, da bi uporabili svoje orodje za prevajanje, ga lahko najdete na naši strani za prenose:

downloads.focusrite.com

downloads.novationmusic.com

Vsebina

| | |
|--|----|
| O tem uporabniškem priročniku..... | 3 |
| Vsebina škatle..... | 3 |
| UVOD..... | 4 |
| NAVODILA ZA NAMESTITEV..... | 5 |
| Povezave in funkcije RedNet AM2..... | 5 |
| Zgornja plošča..... | 5 |
| Zadnja plošča..... | 7 |
| Fizične značilnosti..... | 8 |
| Zahteve glede napajanja..... | 8 |
| DELOVANJE REDNET AM2..... | 9 |
| Prva uporaba in posodobitve vdelane programske opreme..... | 9 |
| Digitalno merjenje ure..... | 9 |
| Postopek povlecite navzgor in dol..... | 9 |
| DRUGE KOMPONENTE SISTEMA REDNET..... | 10 |
| UPORABA NADZORA REDNET..... | 10 |
| Povratna ID..... | 10 |
| Merjenje signala..... | 10 |
| ID (Identifikacija)..... | 11 |
| Meni Orodja..... | 11 |
| Dodatek..... | 12 |
| Pinouts konektorjev..... | 12 |
| Ethernet priključki (Dante)..... | 12 |
| XLR priključki..... | 12 |
| 1/4" Jack priključek..... | 12 |
| Zmogljivost in specifikacije..... | 13 |
| Garancija in servis Focusrite RedNet..... | 15 |
| Registracija vašega izdelka..... | 15 |
| Podpora strankam in servis enote..... | 15 |
| Odpravljanje težav..... | 15 |

O tem uporabniškem priročniku

Ta uporabniški priročnik velja za vmesnik za slušalke RedNet AM2 Dante in linijski izhod. Zagotavlja informacije o namestitvi in uporabi enote ter o tem, kako jo je mogoče povezati v vaš sistem.

Uporabniški priročnik sistema RedNet je na voljo tudi na straneh izdelkov RedNet na spletnem mestu Focusrite. Priročnik vsebuje podrobno razlago koncepta sistema RedNet, ki vam bo pomagal doseči temeljito razumevanje njegovih zmogljivosti. Priporočamo, da si vsi uporabniki, vključno s tistimi, ki že imajo izkušnje z digitalnim zvočnim mreženjem, vzamejo čas in preberejo sistemski uporabniški priročnik, da bodo v celoti seznanjeni z vsemi možnostmi, ki jih ponuja RedNet in njegova programska oprema.

Če kateri koli uporabniški priročnik ne vsebuje informacij, ki jih potrebujete, si oglejte:

www.focusrite.com/rednet, ki vsebuje obsežno zbirko pogostih poizvedb o tehnični podpori.

Vsebina škatle

- Enota RedNet AM2
- DC napajanje
- List z varnostnimi informacijami
- Priročnik za začetek uporabe RedNet
- Kartica za registracijo izdelka – sledite navodilom na kartici, saj ponuja povezave do:
 - RedNet Control
 - Gonilniki RedNet PCIe (vključeni s prenosom RedNet Control)
 - Audinate Dante Controller (nameščen z RedNet Control)

Dante™ in Audinate™ sta registrirani blagovni znamki Audinate Pty Ltd.

UVOD

Zahvaljujemo se vam za nakup Focusrite RedNet AM2.



RedNet AM2 ponuja dva kanala vrhunske DA pretvorbe v obliki stereo nadzorne enote, ki združuje slušalke in linijske izhode za spremljanje signalov iz omrežja Dante Audio-over-IP.

RedNet AM2 vključuje dva linijska izhoda XLR in stereo TRS 1/4" vtičnico. Zagotavlja visokokakovostno digitalno-analogni pretvorbo za natančno spremljanje na zvočnikih ali slušalkah in je zasnovan tako, da poganja slušalke z visoko ali nizko impedanco pri visokih ravneh z veliko izhodno močjo zvoka. Dva velika gumba za nadzor glasnosti sta na voljo za ravni izhoda za slušalke in linijo, slednji ima gumb za izklop zvoka s pripadajočo LED.

Kompaktna enota, nameščena v ohišje, ki temelji na robustnem aluminijastem ekstrudiranju, primernem za uporabo, je opremljena z nedrsečimi nogami in se lahko varno namesti na ravno površino ali pa se namesti na stojalo za mikrofonsko pušo s pomočjo 3/8" BSW. navojna puša, vgrajena v podlago.

Priključki etherCON z dvojnim zaklepanjem so vključeni na zadnji plošči za povezavo z omrežjem in verižno povezovanje z dodatnimi omrežnimi napravami.

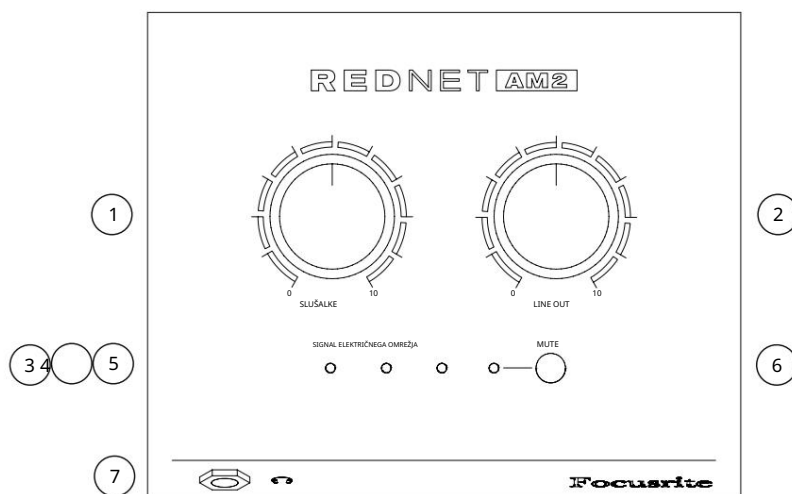
Enota se napaja prek napajanja prek ethernet (PoE) ali prek sodnega priključka na zadnji plošči in priloženega enosmernega napajanja. Stanje vsakega napajalnika je mogoče spremljati na daljavo prek omrežja in na zgornji plošči.

Vsaka enota, prilagojena za vsa okolja, ima dva omrežna priključka, možnosti napajanja PoE in DC, robustno konstrukcijo z zaskočnimi konektorji in nadzorom na daljavo – RedNet AM2 je popolna prenosna rešitev za analogni nadzor iz omrežja Dante.

NAVODILA ZA NAMESTITEV

Povezave in funkcije RedNet AM2

Zgornja plošča



1. Nivo za slušalke

Nadzoruje raven glasnosti, poslano v priključek za stereo slušalke.

2. Line Out Level Pot

Nadzoruje raven glasnosti, poslano na linijski izhod XLR.

3. Indikator napajanja

Dvobarvna LED označuje uporabljeni vir napajanja:

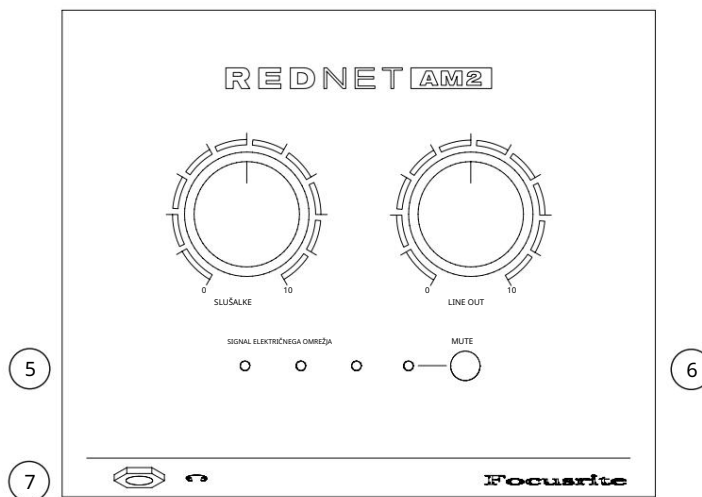
- Zelena: napajanje prek etherneteta (PoE)
- Rdeča: Zunanje DC napajanje

4. Indikator stanja omrežja RedNet

Tribarvna LED označuje stanje omrežja:

- Rdeča (utripa) – naprava poskuša prepoznati omrežje
- Rdeče/zeleno (utripa) – Naprava se poskuša zakleniti na identificirano omrežje
- Zelena – naprava je zaklenjena na omrežje in lahko prenaša zvok

Zgornja plošča . . . Nadaljevano



5. Indikator nivoja signala

Tribarvna LED označuje najvišjo raven signala omrežnih sprejemnikov:

- Zelena: signal je prisoten (sveti pri -42 dBFS)
- Oranžna: -6 dBFS
- Rdeča: 0 dBFS

Indikacija ID-ja – Ko aplikaciji RedNet Control ali Dante Controller pošljeta ID ukaz enoti RedNet AM2, LED-lučki omrežja (4) in signala (5) 10 sekund krožita med zeleno-oranžno-rdečimi stanji.

6. Stikalo za utišanje linijskega izhoda/obraten ID

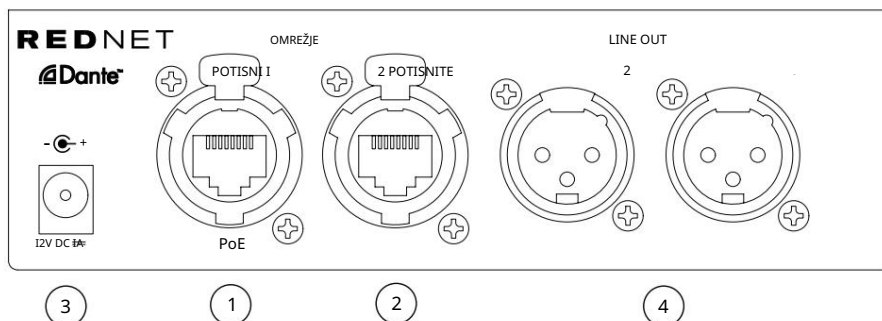
Pritisnite za utišanje linijskega izhoda XLR – LED sveti rdeče, ko je utišanje aktivno.

Pritisnite in držite gumb za izklop zvoka 3 sekunde, da "potisnete" Reverse ID v aplikacijo RedNet Control.

7. Vhod za slušalke

Standardni 1/4" stereo priključek za slušalke.

Zadnja plošča



1. Omrežna vrata 1 / primarni vhod napajanja*

Konektor RJ45 [etherCON] za omrežje Dante. Uporabite standardno omrežje Cat 5e ali Cat 6 kabli za povezavo RedNet AM2 z omrežnim stikalom Ethernet.

Za napajanje RedNet AM2 lahko uporabite Power over Ethernet (PoE). Povežite ethernetni kabel z ustreznim napajanjem na omrežna vrata 1.

2. Omrežna vrata 2

Druga omrežna vrata RJ45 [etherCON], ki jih je mogoče uporabiti za verižno povezovanje dodatnih naprav.

Ta vrata ne sprejemajo vhoda PoE in ne prenašajo električne energije.

Teh vrat ni mogoče uporabiti kot sekundarno povezavo v redundantnih omrežjih – omrežna vrata 1 in 2 vedno delujejo kot stikalo z 2 vrati.

3. Sekundarna vhodna moč*

DC vhod za uporabo, kjer Power-over-Ethernet (PoE) ni na voljo. Lahko se uporablja v povezavi s PoE.

Ko sta na voljo oba napajalnika, bo PoE privzeto napajanje.

4. Line Out XLR

Dva uravnovežena izhodna kanala, ki ju je mogoče uporabiti na primer za monitorske zvočnike.

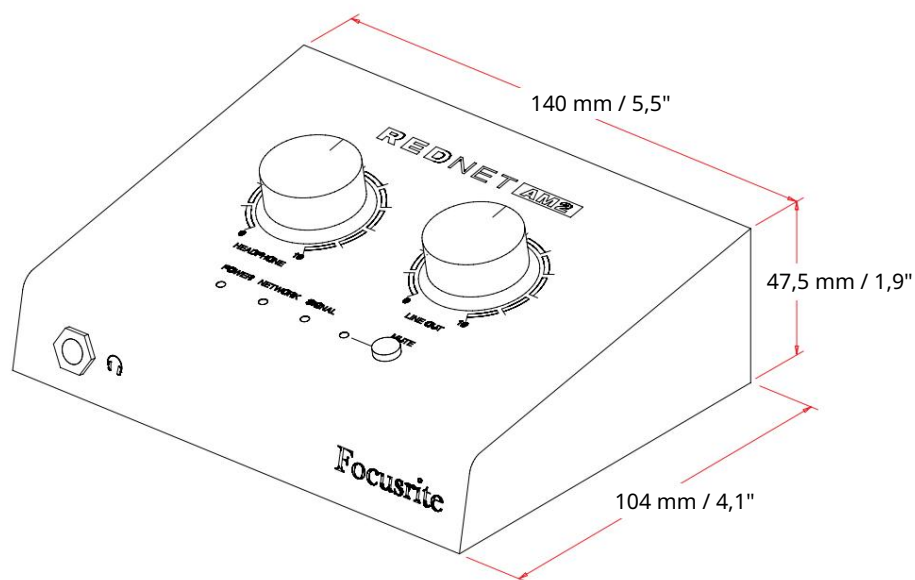
(Pasivni zvočniki bodo potrebovali zunanjo ojačitev.)



*Iz zdravstvenih in varnostnih razlogov ne vklaplajte RedNet AM2 med spremljanjem prek slušalk.

Glejte dodatek na strani 12 za namestitve priključkov.

Fizične značilnosti



Dimenzije RedNet AM2 so prikazane na zgornjem diagramu.

RedNet AM2 tehta 0,81 kg in je opremljen z gumijastimi nogami za namizno montažo. Osnovna plošča vključuje ženski 3/8" BSW navoj, tako da je enoto mogoče namestiti na stojalo za mikrofona.

RedNet AM2 ustvarja malo pomembne toplote in se hladi z naravno konvekcijo. Delovna temperatura okolice naprave je 50 stopinj Celzija.

Zahteve glede napajanja

RedNet AM2 se lahko napaja iz dveh ločenih virov: Power-over-Ethernet (PoE) ali DC vhod prek zunanje omrežne napajanje.

Standardne zahteve za PoE so: 37,0–57,0 V pri 1–2 A (približno) – kot jih zagotavljajo številna ustrezno opremljena stikala in zunanji injektorji PoE. Upoštevajte, da je PoE mogoče sprejeti samo na omrežnih vratih 1 in da se napajanje ne prenaša kot izhod na omrežnih vratih 2.

Uporabljeni injektorji PoE morajo podpirati Gigabit.

Če želite uporabiti vhod 12 V DC, priključite zunanjo napajalno enoto na sosednjo omrežno vtičnico.

Uporabljajte samo napajalnik DC, ki je priložen RedNet AM2. Uporaba drugih zunanjih napajalnikov lahko vpliva na delovanje ali poškoduje enoto.

Ko sta priključena PoE in zunanji enosmerni napajalnik, PoE postane privzeti napajalnik.

Poraba energije RedNet AM2 je: PoE 11,0 W in DC napajanje 9,8 W

Upoštevajte, da v RedNet AM2 ni nobenih varovalk ali drugih komponent, ki bi jih lahko zamenjal uporabnik. Za vse težave glede servisiranja se obrnite na ekipo za podporo strankam (glejte »Podpora strankam in servisiranje enote« na strani 15).

DELOVANJE REDNET AM2

Prva uporaba in posodobitve vdelane programske opreme

Vaš RedNet AM2 bo morda zahteval posodobitev vdelane programske opreme*, ko bo prvič nameščen in vklopljen. Posodobitve vdelane programske opreme samodejno sproži in upravlja aplikacija RedNet Control.

*Pomembno je, da postopek posodabljanja vdelane programske opreme ni prekinjen – bodisi z izklopom napajanja RedNet AM2 ali računalnika, na katerem se izvaja RedNet Control, bodisi z odklopom iz omrežja.

Focusrite bo občasno izdal posodobitve vdelane programske opreme RedNet znotraj novih različic RedNet Control. Priporočamo, da so vse enote RedNet posodobljene z najnovejšo različico vdelane programske opreme, ki je priložena vsaki novi različici RedNet Control.

Aplikacija RedNet Control samodejno obvesti uporabnika, če je na voljo posodobitev vdelane programske opreme.

Digitalno merjenje ure

Vsak RedNet AM2 se bo samodejno zaklenil na veljavnega glavnega omrežja prek svoje povezave Dante.

Če omrežni glavni še ni prisoten, lahko uporabnik enoto izbere kot omrežnega glavnega.

Operacija Pull Up in Pull Down

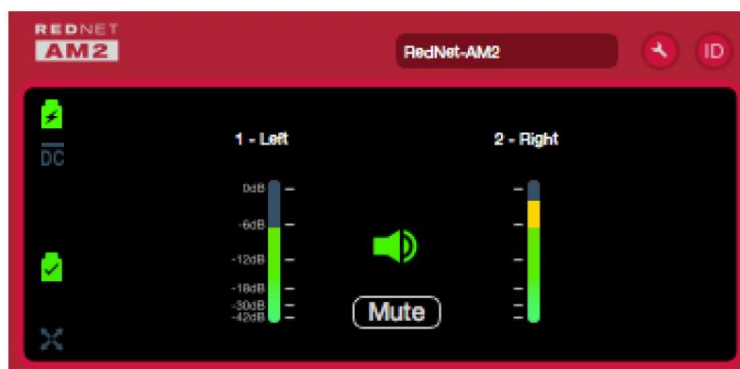
RedNet AM2 lahko deluje pri določenem odstotku vlečenja navzgor ali navzdol, kot je izbrano v aplikaciji Dante Controller.

DRUGE KOMPONENTE SISTEMA REDNET

Paleta strojne opreme RedNet vključuje različne vrste V/I vmesnikov in kartic digitalnega avdio vmesnika PCIe/PCIeR, ki so nameščene v gostiteljskem računalniku sistema ali v ohišju. Vse V/I enote se lahko obravnavajo kot "Break-Out" (in/ali "Break-In") ohišja v/iz omrežja in vse so vgrajene v 19-palčna ohišja za vgradnjo v omaro z električnim napajanjem, razen če je navedeno drugače. Obstajajo tudi trije programski elementi, RedNet Control (glejte spodaj), Dante Controller in Dante Virtual Soundcard.

UPORABA REDNET CONTROL

RedNet Control bo odražal status enot RedNet, ki so prisotne v sistemu, s sliko, ki predstavlja vsako enoto strojne opreme.



Zgornja ilustracija prikazuje RedNet AM2 z neaktivnim Line Out Mute in prikazuje signal, ki je prisoten na obeh kanalih. Na voljo ima napajanje PoE in ima zaklenjeno omrežno povezavo.



Vhod napajanja PoE – sveti, če se prek ethernetnega kabla prejema enosmerno napajanje.

Vhodna moč napajalnika enosmernega toka – sveti, če se napaja iz zunanjega napajalnika enosmernega toka.

Zaklenjeno – enota je uspešno zaklenjena v omrežje (če ni zaklenjena, se spremeni rdeči križec).

Glavni za omrežje – sveti, kar pomeni, da je ta enota glavni za omrežje.


Povratna ID

Zahteva za povratni ID iz enote RedNet AM2 bo utripala črno ozadje v GUI naprave.


Merjenje signala

Oba zvočna kanala imata virtualni merilnik nivoja signala.

ID (Identifikacija)

S klikom na ikono ID  bo identificiral fizično napravo, ki jo upravljate, s premikanjem po sprednji plošči »Omrežje« in LED diode »Signal« za 10 sekund svetijo zeleno-oranžno-rdeče.

Meni Orodja

S klikom na ikono Orodja  bo pridobil dostop do naslednjih sistemskih nastavitvev:

Nastavitev nivoja linije – nastavi raven analognega linijskega izhoda na 0 dBFS:

- +18 dBu
- +24 dBu (tovarniško privzeta nastavitev)

Izklop zvoka (linijski izhod) – stanje vklopa/izklopa.

Izklop zvoka ob vklopu – stanje vklopa/izklopa (tovarniška privzeta vrednost je vklopljeno).

Dušenje (slušalke) – Izhodno glasnost slušalk je mogoče zaradi varnosti zmanjšati. Razpoložljive nastavitve so:

- 0 dB
- 6 dB
- 12 dB (tovarniško privzeta nastavitev)

Prednostni glavni – stanje vklopa/izklopa.

Dodatek

Pinouts priključkov

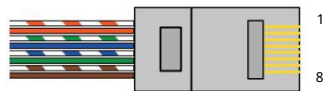
Ethernet priključki (Dante)

Vrsta priključka:

RJ-45 (EtherCON) vtičnica

Velja za:

OMREŽJE 1 & 2



| Pin | Cat | 6 Core | PoE A | PoE B |
|-----|-----|----------------|-------|-------|
| 1 | | Bela + oranžna | DC+ | |
| 2 | | Oranžna | DC+ | |
| 3 | | Bela + zelena | DC | |
| 4 | 8 | Modra | | DC+ |
| 5 | 1 | Bela + modra | | DC+ |
| 6 | | Zelena | DC | |
| 7 | | Bela + rjava | | DC |
| 8 | | rjav | | DC |

Informacije o PoE veljajo samo za omrežna vrata 1

XLR priključki

Vrsta priključka:

Posoda XLR(M)-3

Velja za:

LINIJA IZHOD 1 & 2

| Pin | Signal |
|-----|--------------|
| 1 | zaslon |
| 2 | vroče (+ve) |
| 3 | Hladno (-ve) |

1/4" Jack priključek

Vrsta priključka:

Stereo vtičnica

Velja za:

Izhod za slušalke

| Pin | Signal |
|---------------|--------|
| Namig | levo |
| Prstan | Prav |
| Sleeve Ground | |

Zmogljivost in specifikacije

| Izhodi ravni linije | |
|---|---|
| Vse meritve opravljene pri referenčnem nivoju +24 dBU, največje ojačenje, RL = 100 kΩ | |
| Referenčna raven 0 dBFS | +18 ali +24 dBU (preklopljiv) |
| Frekvenčni odziv | 20Hz - 20kHz ±0,5dB |
| THD + ŽENSKÉ | <-100dB (0,001%) neuteženo, 20Hz - 20kHz; -1dBFS vhod |
| Dinamični razpon | 120dB 'A'-uteženo (tipično), 20Hz - 20kHz |
| Preslušavanje (Izhod v izhod) | <-100dB neuteženo, 20Hz - 20kHz; -20dBFS vhod |

| Izhod za slušalke | |
|--|---|
| Vse meritve opravljene pri +19dBm referenčnem nivoju, največje ojačenje, RL = 600Ω | |
| 0 dBFS Referenčna raven +19dBm | |
| Frekvenčni odziv | 20Hz - 20kHz ±0,5dB |
| THD + ŽENSKÉ | <-100dB (0,001%) neuteženo, 20Hz - 20kHz; -1dBFS vhod |
| Dinamični razpon | 118 dB 'A'-vrednoteno (tipično), 20 Hz - 20 kHz |
| Izhodna impedanca | 5 Ω |
| Impedanca slušalk | 32Ω - 600Ω |
| Preslušavanje (Izhod v izhod) | <-90dB neuteženo, 20Hz - 20kHz; -20dBFS vhod |

| Digitalna zmogljivost | |
|---------------------------|---|
| Podprte stopnje vzorčenja | 44,1 / 48 / 88,2 / 96 kHz (-4 % / -0,1 % / +0,1 % / +4,167 %) pri 24 bitnih |
| Viri ur | Interno ali od Dante Network Master |

| Povezljivost | |
|-----------------|---|
| Sprednja plošča | |
| Slušalka | 1/4" stereo Jack vtičnica |
| Zadnja plošča | |
| Vrstni izhod | 2 x XLR-3 moški |
| PSU (PoE in DC) | 1 x PoE (omrežna vrata 1) vhod in 1 x DC 12 V vhodni konektor. |
| Omrežje | 2 x etherCON NE8FBH, združljiv tudi s standardnimi konektorji RJ45 (Ustreza robustnemu etherCON NE8MC*. Ne združuje s kablom NKE65*) |

| Indikatorji/kontrole na sprednji plošči | |
|---|--|
| Moč | LED sveti zeleno, ko je priključen PoE, in rdeče, ko je priključen enosmerni napajalnik (PoE je privzeto napajanje). |
| Omrežje | Zelena LED: označuje, da je naprava glavna ali podrejena naprava, prikazuje veljavno zaklepanje omrežja. Zeleno/rdeče (utripa): Označuje, da se naprava zaklepa na omrežje. Rdeče (utripa): Označuje, da naprava poskuša prepoznati omrežje. |
| Signal | LED indikator signala za oba omrežna vhodna kanala. Zelena LED (> -42dBFS), oranžna LED (> -6dBFS) in rdeča LED (0dBFS). |
| Mute | Rdeča LED. Označuje, da so linijski izhodi XLR trenutno utišani. |
| Nadzorne funkcije | 2 x lonca (neodvisen nadzor izhodne ravni slušalk in ravni izhoda). 1 x stikalo za izklop zvoka (izklop zvoka linijskega izhoda). |

| Dimenzije | |
|-------------------------------------|------------------|
| Višina (samo šasija) | 48 mm / 1,89" |
| Višina (vključno z lonci in nogami) | 58 mm / 2,28" |
| Premer | 140 mm / 5,51" |
| Globina (samo šasija) | 106,5 mm / 4,19" |
| Globina (vključno s priključki) | 116 mm / 4,57" |

| Utež | |
|------|---------|
| Utež | 0,81 kg |

| Moč | |
|--------------------------------|---|
| Napajanje prek Etherneta (PoE) | Skladen s standardom Power-over-Ethernet IEEE 802.3af razreda 0 (združljiv s PoE A ali PoE B) |
| DC napajalnik | 1 x 12V 1,2A DC napajalnik |
| Poraba energije | PoE: 11,0 W - DC: 9,8 W (pri uporabi priloženega DC PSU) |

Garancija in servis Focusrite RedNet

Vsi izdelki Focusrite so izdelani po najvišjih standardih in bi morali zagotavljati zanesljivo delovanje več let, ob razumni negi, uporabi, transportu in skladiščenju.

Za zelo veliko izdelkov, vrnjenih v okviru garancije, se ugotovi, da sploh ne kažejo napak. Da bi se izognili nepotrebnim neprijetnostim v zvezi z vračilom izdelka, se obrnite na podporo Focusrite.

Če se proizvodna napaka v izdelku pokaže v 12 mesecih od datuma prvotnega nakupa, bo Focusrite zagotovil brezplačno popravilo ali zamenjavo izdelka.

Proizvodna napaka je opredeljena kot napaka v delovanju izdelka, kot ga je opisal in objavil Focusrite. Proizvodna napaka ne vključuje škode, ki je nastala zaradi transporta, skladiščenja ali neprevidnega ravnanja po nakupu, niti škode, ki je nastala zaradi napačne uporabe.

Medtem ko to garancijo zagotavlja Focusrite, garancijske obveznosti izpolnjuje distributer, odgovoren za državo, v kateri ste kupili izdelek.

V primeru, da se morate obrniti na distributerja v zvezi z garancijo ali plačljivim popravilom izven garancije, obiščite: www.focusrite.com/distributors

Distributer vam bo nato svetoval ustrezen postopek za rešitev vprašanja garancije.

V vsakem primeru bo treba distributerju predložiti kopijo originalnega računa ali potrdila o nakupu. V primeru, da dokazila o nakupu ne morete predložiti neposredno, se obrnite na prodajalca, pri katerem ste kupili izdelek, in poskusite od njega pridobiti dokazilo o nakupu.

Upoštevajte, da če izdelek Focusrite kupite zunaj države svojega prebivališča ali podjetja, ne boste upravičeni zahtevati od svojega lokalnega distributerja Focusrite, da upošteva to omejeno garancijo, lahko pa zahtevate plačljivo popravilo izven garancije.

Ta omejena garancija je ponujena samo za izdelke, kupljene pri pooblaščenem prodajalcu Focusrite (opredeljen kot prodajalec, ki je izdelek kupil neposredno pri podjetju Focusrite Audio Engineering Limited v Združenem kraljestvu ali pri enem od njegovih pooblaščenih distributerjev zunaj Združenega kraljestva). Ta garancija je poleg vaših zakonskih pravic v državi nakupa.

Registracija vašega izdelka

Za dostop do virtualne zvočne kartice Dante registrirajte svoj izdelek na: www.focusrite.com/register

Podpora strankam in servis enote

Brezplačno se lahko obrnete na našo namensko ekipo za podporo strankam RedNet:

E-pošta: rednetsupport@focusrite.com

Telefon (UK): +44 (0)1494 462246

Telefon (ZDA): +1 (310) 322-5500

Odpravljanje težav Če

imate težave z RedNet AM2, vam priporočamo, da najprej obiščete našo bazo odgovorov za podporo na: www.focusrite.com/answerbase