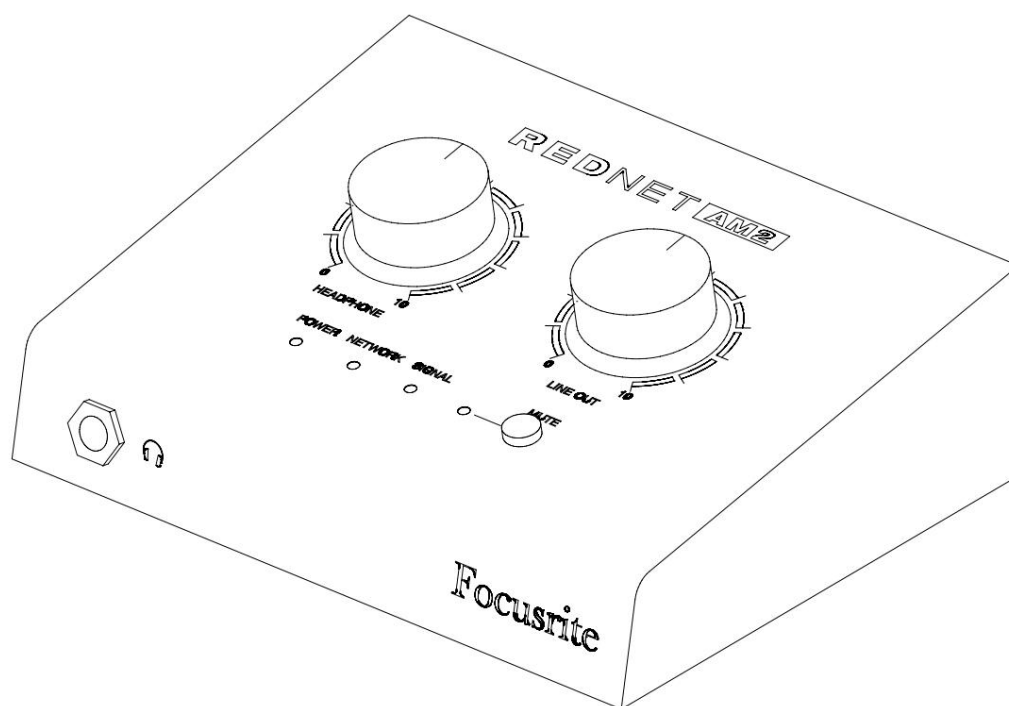


REDNET AM2

Uživatelská příručka



Focusrite[®]
www.focusrite.com

Prosím ťajte:

Ďakujeme, že ste si stiahli túto používateľskú príručku.

Použili sme strojový preklad, aby sme sa uistili, že máme k dispozícii používateľskú príručku vo vašom jazyku, ospravedlňujeme sa za prípadné chyby.

Ak by ste radšej videli anglickú verziu tejto používateľskej príručky na použitie vlastného prekladateľského nástroja, nájdete ju na našej stránke na prevzatie:

downloads.focusrite.com

downloads.novationmusic.com

Obsah

O tejto používateľskej príručke	3
Obsah krabice	3
ÚVOD	4
NÁVOD NA INŠTALÁCIU	5
Pripojenia a funkcie RedNet AM2	5
Horný panel	5
Zadný panel	7
Fyzická charakteristika	8
Požiadavky na napájanie	8
PREVÁDZKA REDNET AM2	9
Prvé použitie a aktualizácie firmvéru	9
Digitálne hodiny	9
Operácia ťahanie nahor a nadol	9
ĎALŠIE KOMPONENTY SYSTÉMU REDNET	10
POUŽÍVANIE REDNET CONTROL	10
Obrátené ID	10
Meranie signálu	10
ID (Identifikácia)	11
Ponuka Nástroje	11
Dodatok	12
Pinouty konektorov	12
Ethernetové konektory (Dante)	12
XLR konektory	12
1/4" Jack konektor	12
Výkon a špecifikácie	13
Focusrite RedNet záruka a servis	15
Registrácia vášho produktu	15
Zákaznícka podpora a servis jednotky	15
Riešenie problémov	15

O tejto používateľskej príručke

Táto používateľská príručka sa vzťahuje na rozhranie slúchadiel a linkového výstupu RedNet AM2 Dante. Poskytuje informácie o inštalácii a používaní jednotky a o tom, ako ju možno pripojiť k vášmu systému.

Používateľská príručka systému RedNet je dostupná aj na produktových stránkach RedNet na webovej lokalite Focusrite. Sprievodca poskytuje podrobné vysvetlenie koncepcie systému RedNet, ktoré vám pomôže dosiahnuť dôkladné pochopenie jeho možností. Odporúčame, aby si všetci používatelia, vrátane tých, ktorí už majú skúsenosti s digitálnymi audio sieťami, našli čas na prečítanie používateľskej príručky systému, aby si boli plne vedomí všetkých možností, ktoré RedNet a jeho softvér ponúka.

Ak niektorá z používateľských príručiek neposkytuje informácie, ktoré potrebujete, navštívte stránku: www.focusrite.com/rednet, ktorý obsahuje komplexnú zbierku bežných otázok technickej podpory.

Obsah krabice

- Jednotka RedNet AM2
- DC napájanie
- Karta bezpečnostných informácií
- Príručka Začínajúce so službou RedNet
- Registračná karta produktu – postupujte podľa pokynov na karte, pretože obsahuje odkazy na:
 - Ovládanie RedNet
 - Ovládače RedNet PCIe (súčasť prevzatia RedNet Control)
 - Audinate Dante Controller (nainštalovaný s RedNet Control)

ÚVOD

Ďakujeme, že ste si zakúpili Focusrite RedNet AM2.



RedNet AM2 poskytuje dva kanály prémiovej DA konverzie vo forme stereo monitorovacej jednotky, ktorá kombinuje slúchadlové a linkové výstupy na monitorovanie signálov zo siete Dante Audio-over-IP.

RedNet AM2 obsahuje dva XLR s linkovým výstupom plus stereo TRS 1/4" jack konektor. Poskytuje vysokokvalitnú konverziu digitálneho signálu na analógový pre presné monitorovanie na reproduktoroch alebo slúchadlách a je navrhnutý na ovládanie slúchadiel s vysokou alebo nízkou impedanciou pri vysokých úrovniach s významným výstupným zvukovým výkonom. K dispozícii sú dva veľké gombíky na ovládanie hlasitosti pre úroveň výstupu slúchadiel a linky, pričom druhý obsahuje tlačidlo stlmenia zvuku s pridruženou LED.

Kompaktná jednotka namontovaná v kryte založenom na robustnom hliníkovom výlisku, ktorý je vhodný na cesty, je vybavená protišmykovými nožičkami a môže byť bezpečne usadený na rovnom povrchu, alebo môže byť namontovaný na vrch mikrofónového stojana pomocou 3/8" BSW. závitové puzdro zabudované v základni.

Na zadnom paneli sa nachádzajú dvojité uzamykateľné konektory etherCON na pripojenie k sieti a na reťazové pripojenie k ďalším sieťovým zariadeniam.

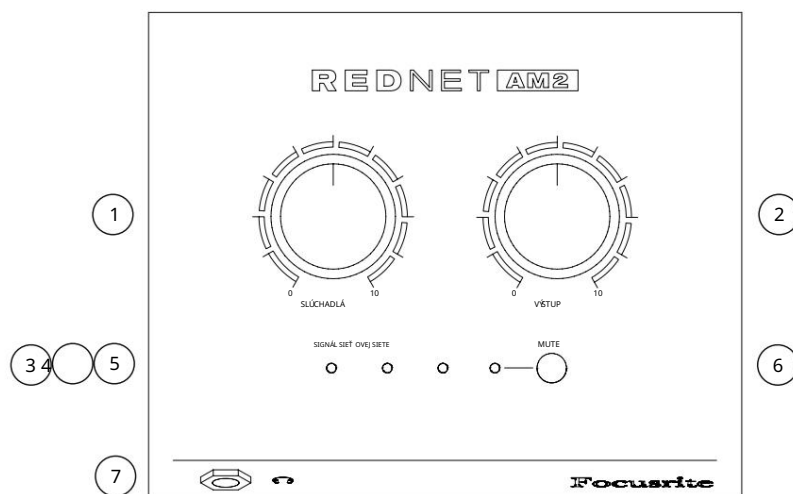
Jednotka je napájaná cez Power over Ethernet (PoE) alebo cez konektor na zadnom paneli a dodávaný DC zdroj. Stav každého PSU je možné monitorovať na diaľku cez sieť a na hornom paneli.

Každá jednotka je prispôbená pre všetky prostredia a obsahuje dva sieťové porty, možnosti napájania PoE a jednosmerný prúd, robustnú konštrukciu so západkovými konektormi a vzdialeným monitorovaním – RedNet AM2 je perfektným prenosným riešením pre analógové monitorovanie zo siete Dante.

NÁVOD NA INŠTALÁCIU

Pripojenia a funkcie RedNet AM2

Horný panel



1. Slúchadlá Level Pot

Ovláda úroveň hlasitosti odosielanú do konektora pre stereo slúchadlá.

2. Line Out Level Pot

Ovláda úroveň hlasitosti odosielanú do linkových výstupov XLR.

3. Indikátor napájania

Dvojfarebná LED signalizuje používaný zdroj napájania:

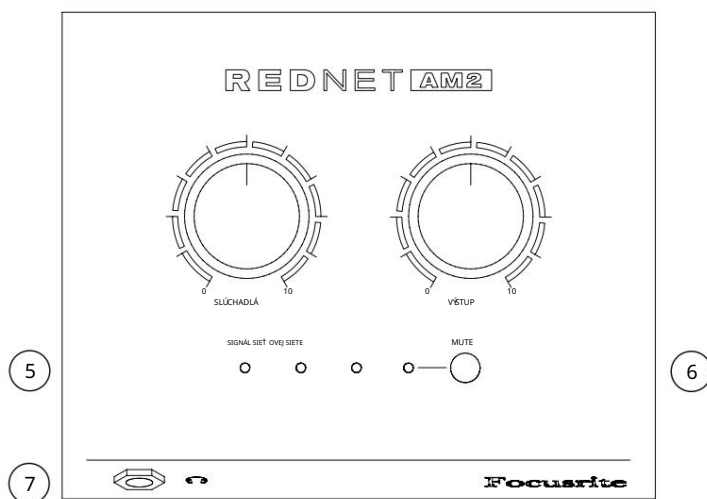
- Zelená: Napájanie cez Ethernet (PoE)
- Červená: Externé napájanie jednosmerným prúdom

4. Indikátor stavu siete RedNet

Trojfarebná LED signalizuje stav siete:

- Červená (bliká) – Zariadenie sa pokúša identifikovať sieť
- Červená/zelená (bliká) – Zariadenie sa pokúša uzamknúť na identifikovanú sieť
- Zelená – Zariadenie je uzamknuté v sieti a je schopné prenášať zvuk

Horný panel . . . Pokračovanie



5. Indikátor ú rovne signálu

Trojfarebná LED indikuje najvyššiu ú roveň signálu sieť ových prijí mačov:

- Zelená: Prí tomný signál (svieti pri -42 dBFS)
- Oranž ová: -6 dBFS
- Ďervená: 0 dBFS

Indikácia ID – Keď aplikácie RedNet Control alebo Dante Controller odošlú ID prí kaz do jednotky RedNet AM2, LED diódy Network (4) a Signal (5) budú 10 sekú nd prechádzať cez zeleno-oranž ovo-Ďervené stavy.

6. Prepí načstlmenia výstupu linky / spätného ID

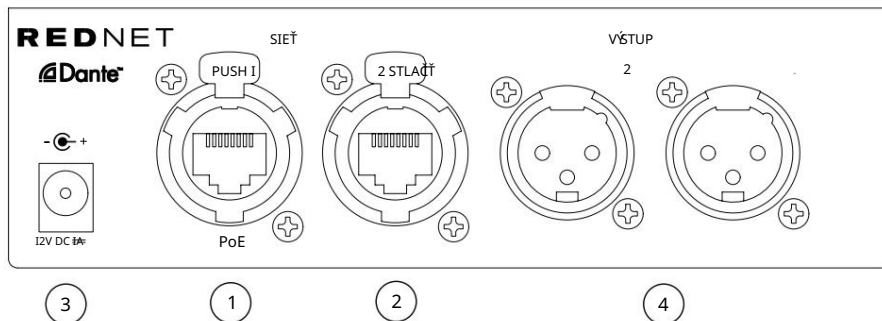
Stlačením stlmíte linkový výstup XLR – LED svieti na Ďervenou, keď je stlmenie aktívne.

Stlačením a podrž aním tlačidla Mute na 3 sekundy „zatlačte“ Reverse ID do aplikácie RedNet Control.

7. Vstup pre slúchadlá

Štandardný 1/4" stereo jack pre slúchadlá.

Zadný panel



1. Sieťový port 1 / Primárny vstup napájania*

Konektor RJ45 [etherCON] pre sieť Dante. Použite štandardnú sieť Cat 5e alebo Cat 6 káble na pripojenie RedNet AM2 k sieťovému prepínaču Ethernet.

Na napájanie RedNet AM2 je možné použiť Power over Ethernet (PoE). Pripojte vhodne napájaný ethernetový kábel k sieťovému portu 1.

2. Sieťový port 2

Druhý sieťový port RJ45 [etherCON], ktorý možno použiť na reťazové pripojenie ďalších zariadení.

Tento port neakceptuje vstup PoE a neprepúšťa napájanie.

Tento port nie je možné použiť ako sekundárne pripojenie v redundantných sieťach – sieťové porty 1 a 2 vždy fungujú ako 2-portový prepínač.

3. Sekundárny vstup napájania*

DC vstup pre použitie tam, kde nie je k dispozícii Power-over-Ethernet (PoE). Môže byť použitý v spojení s PoE.

Keď sú k dispozícii oba zdroje napájania, predvoleným zdrojom bude PoE.

4. Line Out XLR

Dva symetrické výstupné kanály, ktoré možno použiť napríklad pre monitorové reproduktory.

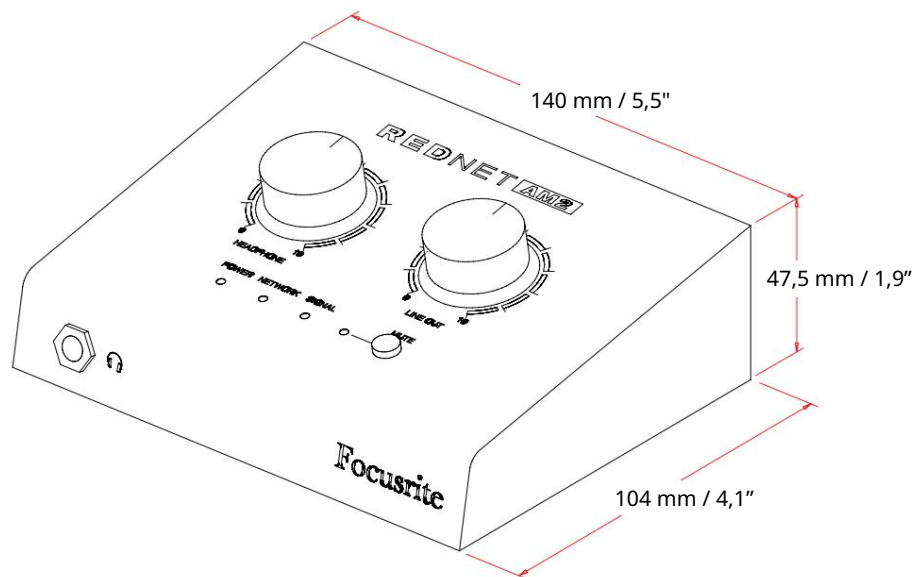
(Pasívne reproduktory budú vyžadovať externé zesilenie.)



*Zo zdravotných a bezpečnostných dôvodov nezapí najte RedNet AM2 počas sledovania cez slúchadlá.

Pozrite si prílohu na strane 12, kde nájdete vývody konektorov.

Fyzická charakteristika



Rozmery RedNet AM2 sú znázornené na obrázku vyššie.

RedNet AM2 váži 0,81 kg a je vybavený gumenými nožičkami pre montáž na stôl. Základná doska obsahuje vnútorný 3/8" BSW závit, takže jednotku možno namontovať na stojan mikrofónu.

RedNet AM2 generuje málo významného tepla a je chladený prirodzenou konvekciou. Okolitá prevádzková teplota zariadenia je 50 stupňov Celzia.

Požiadavky na napájanie

RedNet AM2 môže byť napájaný z dvoch samostatných zdrojov: Power-over-Ethernet (PoE) alebo DC vstup cez externý sieťový zdroj.

Štandardné požiadavky na PoE sú: 37,0–57,0 V @ 1–2 A (približne) – ako je dodávané mnohými vhodne vybavenými prepínačmi a externými PoE injektormi. Upozorňujeme, že PoE je možné akceptovať iba na sieťovom porte 1 a že napájanie sa neprenáša ako výstup na sieťovom porte 2.

Použitie PoE injektory by mali byť schopné Gigabit.

Ak chcete použiť 12 V jednosmerný vstup, pripojte dodaný externý napájací zdroj do susednej elektrickej zásuvky.

Používajte iba DC PSU dodávaný s RedNet AM2. Použitie iného externého spotrebného materiálu môže ovplyvniť výkon alebo poškodiť jednotku.

Keď sú pripojené PoE aj externé DC zdroje, PoE sa stane predvoleným zdrojom.

Spotreba energie RedNet AM2 je: PoE 11,0 W a DC napájanie 9,8 W

Upozorňujeme, že v RedNet AM2 alebo iných komponentoch akéhokoľvek typu vymeniteľné použitie batérií nie sú žiadne poistky. Všetky problémy so servisom postúpte tímu podpory zákazníkov (pozrite si časť „Podpora zákazníkov a servis jednotky“ na strane 15).

PREVÁDZKA REDNET AM2

Prvé použitie a aktualizácie firmvéru

Váš RedNet AM2 môže pri prvej inštalácii a zapnutí vyžadovať aktualizáciu firmvéru*. Aktualizácie firmvéru spúšťa a spracováva automaticky aplikácia RedNet Control.

*Je dôležité, aby sa proces aktualizácie firmvéru neprerušil – buď vypnutím napájania RedNet AM2 alebo poŕtač, na ktorom je spustená RedNet Control, alebo odpojením od siete.

Focusrite z času na čas vydá aktualizácie firmvéru RedNet v rámci nových verzií RedNet Control. Odporúčame udržiavať všetky jednotky RedNet aktuálne s najnovšou verziou firmvéru dodávanou s každou novou verziou RedNet Control.

Aplikácia RedNet Control automaticky informuje používateľa, ak je k dispozícii aktualizácia firmvéru.

Digitálne hodiny

Každý RedNet AM2 sa automaticky uzamkne na platnú sieť Master cez svoje pripojenie Dante. Alternatívne, ak sieťový master ešte nie je prítomný, môže byť jednotka zvolená ako sieťová master používateľom.

Operácia ťahanie nahor a nadol

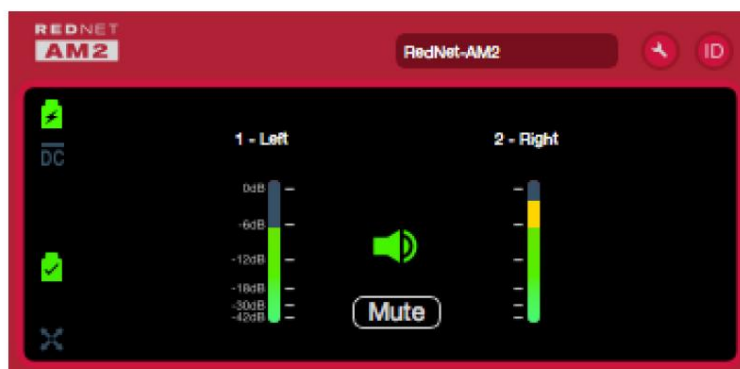
RedNet AM2 je schopný fungovať pri špecifikovanom percente ťahania nahor alebo nadol podľa výberu v aplikácii Dante Controller.

ĎALŠIE KOMPONENTY SYSTÉMU REDNET

Hardvérový rad RedNet zahŕňa rôzne typy vstupno-výstupných rozhraní a kariet digitálneho zvukového rozhrania PCIe/PCIeR, ktoré sú inštalované v hostiteľskom počítači systému alebo v šasi. Všetky I/O jednotky možno považovať za „Break-Out“ (a/alebo „Break-In“) boxy do/zo siete a všetky sú zabudované v 19-palcových rackových krytoch napájaných zo siete, pokiaľ nie je uvedené inak. K dispozícii sú aj tri softvérové položky, RedNet Control (pozri nižšie), Dante Controller a Dante Virtual Soundcard.

POUŽÍVANIE REDNET CONTROL

RedNet Control bude odzrkadľovať stav jednotiek RedNet prítomných v systéme a predstaví obraz predstavujúci každú hardvérovú jednotku.



Vyššie uvedený obrázok zobrazuje RedNet AM2 s neaktívnym stlmením výstupu linky a zobrazuje signál prítomný na oboch kanáloch. Má k dispozícii PoE napájanie a má uzamknuté sieťové pripojenie.



Vstup napájania PoE – Svieti, ak sa jednosmerné napájanie prijíma cez ethernetový kábel.

Vstup napájania DC – Svieti, ak je napájanie prijímané z externého zdroja DC.

Zamknuté – Jednotka je úspešne uzamknutá v sieti (ak nie je uzamknutá, zmení sa na červený krížik).

Master siete – Svieti, čo znamená, že toto zariadenie je hlavným sieťovým zariadením.


Obrátené ID

Požiadavka Reverse ID z jednotky RedNet AM2 bude blikať na čiernom pozadí v GUI zariadenia.


Meranie signálu

Oba audio kanály majú virtuálny merač rovne signálu.

ID (identifikácia)

Kliknutím na ikonu ID „Sieť“  identifikuje ovládané fyzické zariadenie otáčaním jeho predného panela a „Signál“ sa LED diódy rozsvietia cez zeleno-oranžovo-červené stavy na 10 sekúnd.

Ponuka Nástroje

Kliknutím na ikonu Nástroje  získate prístup k nasledujúcim nastaveniam systému:

Line Level Setup – Nastavuje výstupnú úroveň analógovej linky na 0 dBFS:

- +18 dBu
- +24 dBu (predvolené výrobné nastavenie)

Mute (Line Out) – stav zapnutý/vypnutý.

Stlmiť pri zapnutí – stav zapnuté/vypnuté (predvolené nastavenie z výroby je zapnuté).

Útlm (slúchadlá) – Hlasitosť výstupu slúchadiel je možné z bezpečnostných dôvodov stlmiť. Dostupné nastavenia sú:

- 0 dB
- 6 dB
- 12 dB (predvolené výrobné nastavenie)

Preferovaný hlavný – stav zapnutý/vypnutý.

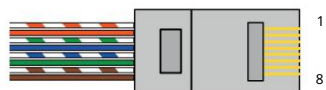
Dodatok

Pinouty konektorov

Ethernetové konektory (Dante)

Typ konektora: Zásuvka RJ-45 (EtherCON).

Týka sa: SIEŤ 1 a 2



Pin	Cat 6 Core	PoE A	PoE B
1	Biela + oranžová	DC+	
2	Oranžová	DC+	
3	Biela + zelená	DC	
4	Modrá		DC+
5	Biela + modrá		DC+
6	zelená	DC	
7	Biela + hnedá		DC
8	Hnedá		DC

Informácie o PoE sa vzťahujú len na sieťový port 1

XLR konektory

Typ konektora: Zásuvka XLR(M)-3
Týka sa: LINKOVÝ VÝSTUP 1 a 2

Pin	signál
1	Obrazovka
2	Horúce (+ve)
3	Studené (-ve)

1/4" Jack konektor

Typ konektora: Stereo zásuvka
Týka sa: Výstup na slúchadlá

Pin	signál
Tip	Vľavo
Prsteň	Správny
Sleeve	Ground

Výkon a špecifikácie

Výstupy na úrovni linky	
Všetky merania uskutočnené pri referenčnej úrovni +24dBu, maximálny zisk, RL = 100 k Ω	
Referenčná úroveň 0 dBFS	+18 alebo +24 dBu (prepínané)
Frekvenčná odozva	20Hz - 20kHz \pm 0,5dB
THD + Σ ENY	<-100dB (0,001%) nevážené, 20Hz - 20kHz; - Vstup 1dBFS
Dynamický rozsah	120dB 'A'-vážené (typické), 20Hz - 20kHz
Presluchy (Výstup na výstup)	<-100dB nevážené, 20Hz - 20kHz; - Vstup 20 dBFS

Výstup pre slúchadlá	
Všetky merania uskutočnené pri referenčnej úrovni +19dBm, maximálny zisk, RL = 600 Ω	
Referenčná úroveň 0 dBFS +19dBm	
Frekvenčná odozva	20Hz - 20kHz \pm 0,5dB
THD + Σ ENY	<-100dB (0,001%) nevážené, 20Hz - 20kHz; - Vstup 1dBFS
Dynamický rozsah	118dB 'A'-vážené (typické), 20Hz - 20kHz
Výstupná impedancia	5 Ω
Impedancia slúchadiel	32 Ω - 600 Ω
Presluchy (Výstup na výstup)	<-90dB nevážené, 20Hz - 20kHz; - Vstup 20 dBFS

Digitálny výkon	
Podporované vzorkovacie frekvencie	44,1 / 48 / 88,2 / 96 kHz (-4 % / -0,1 % / +0,1 % / +4,167 %) pri 24 bitoch
Zdroje hodín	Interné alebo od Dante Network Master

Konektivita	
Predný panel	
Slúchadlo	1/4" stereo Jack konektor
Zadný panel	
Linkový výstup	2 x XLR-3 samec
PSU (PoE a DC)	1 x PoE (sieťový port 1) vstup a 1 x DC 12V barelový vstupný konektor.
sieť	2 x etherCON NE8FBH, kompatibilný aj so štandardnými konektormi RJ45 (Prispôsobí sa odolnému etherCON NE8MC*. Nespája sa s káblovým konektorom Cat 6 NE8MC6-MO a káblom NKE65*)

Indikátory / ovládacie prvky na prednom paneli	
Moc	LED svieti nazeleno, keď je pripojené PoE a na červeno, keď je pripojené jednosmerné napájanie (PoE je predvolený zdroj napájania).
sieť	Zelená LED: Indikuje, že zariadenie je sieťové master alebo sieťové slave, ukazuje platný zámok siete. Zelená/červená (bliká): Indikuje, že zariadenie je uzamknuté k sieti. Červená (bliká): Indikuje, že sa zariadenie pokúša identifikovať sieť.
Signál	LED indikátor signálu pre oba vstupné kanály siete. Zelená LED (> -42dBFS), oranžová LED (> -6dBFS) a červená LED (0dBFS).
Stlmiť	Červená LED. Indikuje, že XLR linkové výstupy sú momentálne stlmené.
Ovládacie funkcie	2 x Pot (nezávislé ovládanie úrovne výstupu slúchadiel a úrovne výstupu linky). 1 x prepínanie (stlmenie výstupu linky).

Rozmery	
Výška (iba podvozok)	48 mm / 1,89"
Výška (vrátane hrncov a nožičiek)	58 mm / 2,28"
Šírka	140 mm / 5,51"
Hĺbka (iba podvozok)	106,5 mm / 4,19"
Hĺbka (vrátane konektorov)	116 mm / 4,57"

Hmotnosť	
Hmotnosť	0,81 kg

Moc	
Napájanie cez Ethernet (PoE)	Vyhovuje štandardu IEEE 802.3af triedy 0 Power-over-Ethernet (kompatibilný s PoE A alebo PoE B)
Napájanie jednosmerným prúdom	Napájanie 1 x 12V 1,2A DC
Spotreba energie	PoE: 11,0 W - DC: 9,8 W (pri použití dodávaného zdroja DC PSU)

Záruka a servis Focusrite RedNet

Všetky produkty Focusrite sú vyrobené podľa najvyšších štandardov a mali by poskytovať spoľahlivý výkon po mnoho rokov pri primeranej starostlivosti, používaní, preprave a skladovaní.

Zistilo sa, že veľmi veľa produktov vrátených v rámci záruky nevykazuje žiadnu chybu. Aby ste sa vyhli zbytočným nepríjemnostiam v súvislosti s vrátením produktu, kontaktujte podporu Focusrite.

V prípade, že sa výrobná chyba prejaví na produkte do 12 mesiacov od dátumu pôvodného nákupu, Focusrite zabezpečí bezplatnú opravu alebo výmenu produktu.

Výrobná chyba je definovaná ako chyba vo výkone produktu, ako je popísané a publikované Focusrite. Výrobnou chybou nie je poškodenie spôsobené prepravou po kúpe, skladovaním alebo neopatrným zaobchádzaním, ani poškodenie spôsobené nesprávnym používaním.

Aj keď túto záruku poskytuje Focusrite, záručné povinnosti plní distribútor zodpovedný za krajinu, v ktorej ste produkt zakúpili.

V prípade, že potrebujete kontaktovať distribútora ohľadom záručného problému alebo mimozáručnej spolplatnenej opravy, navštívte: www.focusrite.com/distributors

Distribútor vám následne poradí vhodný postup pri riešení záručného problému.

V každom prípade bude potrebné poskytnúť distribútorovi kópiu originálnej faktúry alebo pokladničného dokladu. V prípade, že nemôžete poskytnúť doklad o kúpe priamo, mali by ste kontaktovať predajcu, od ktorého ste produkt zakúpili, a pokúsiť sa od neho získať doklad o kúpe.

Upozorňujeme, že ak si zakúpíte produkt Focusrite mimo krajiny vášho bydliska alebo podnikania, nebudete oprávnení žiadať od svojho miestneho distribútora Focusrite rešpektovanie tejto obmedzenej záruky, hoci môžete požiadať o mimozáručnú spolplatenú opravu.

Táto obmedzená záruka sa ponúka výlučne na produkty zakúpené od autorizovaného predajcu Focusrite (definovaného ako predajcu, ktorý produkt zakúpil priamo od spoločnosti Focusrite Audio Engineering Limited v Spojenom kráľovstve alebo od niektorého z jej autorizovaných distribútorov mimo Spojeného kráľovstva). Táto záruka dopĺňa vaše zákonné práva v krajine nákupu.

Registrácia vášho produktu

Ak chcete získať prístup k virtuálnej zvukovej karte Dante, zaregistrujte svoj produkt na adrese: www.focusrite.com/register

Zákaznícka podpora a servis jednotky

Náš špecializovaný tím zákazníckej podpory RedNet môžete bezplatne kontaktovať:

E-mail: rednetsupport@focusrite.com

Telefón (Spojené kráľovstvo): +44 (0)1494 462246

Telefón (USA): +1 (310) 322-5500

Riešenie problémov Ak

máte problémy s RedNet AM2, odporúčame, aby ste v prvom rade navštívili našu základňu odpovedí podpory na adrese: www.focusrite.com/answerbase