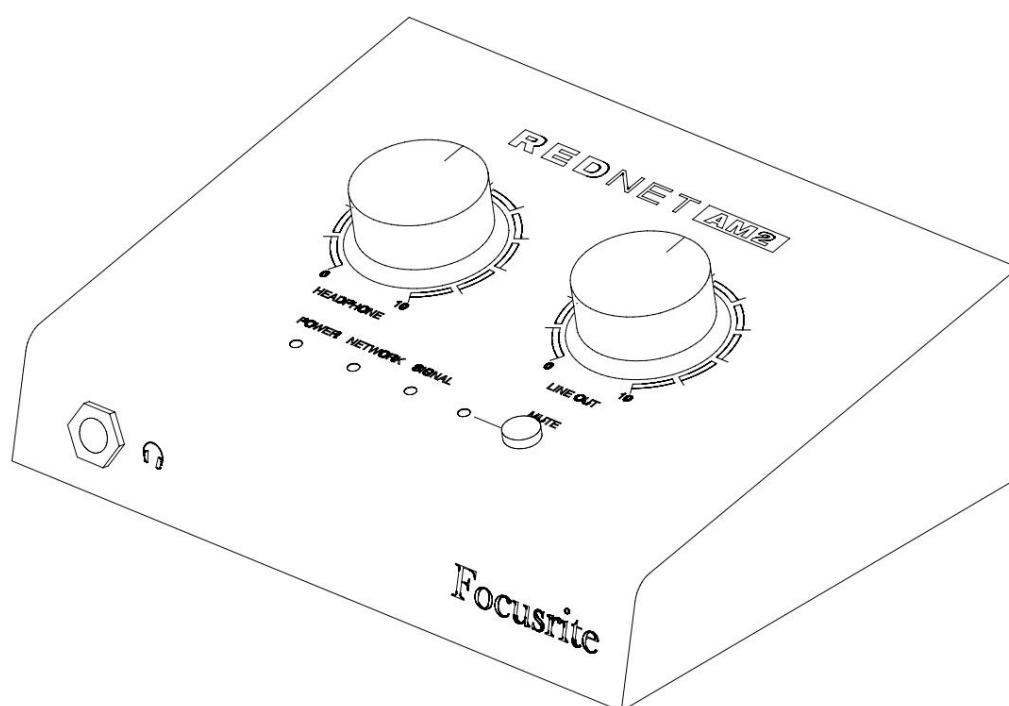


REDNET **AM2**

Brukerhåndboken



Focusrite[®]
www.focusrite.com

Vennligst les:

Takk for at du lastet ned denne brukerveiledningen.

Vi har brukt maskinoversettelse for å sikre at vi har en brukerveiledning tilgjengelig på ditt språk, vi beklager eventuelle feil.

Hvis du foretrekker å se en engelsk versjon av denne brukerveiledningen for å bruke ditt eget oversettelsesverktøy, kan du finne det på vår nedlastingside:

downloads.focusrite.com
downloads.novationmusic.com

Innhold

Om denne brukerveiledningen	3
Boksens innhold	3
INNLEDNING	4
INSTALLASJONSVEILEDNING	5
RedNet AM2-tilkoblinger og funksjoner	5
Topppanel	5
Bakpanel	7
Fysiske egenskaper	8
Strømkrav	8
REDNET AM2 DRIFT	9
Første gangs bruk og fastvareoppdateringer	9
Digital klokke	9
Pull Up og Pull Down operasjon	9
ANDRE REDNET-SYSTEMKOMPONENTER	10
BRUKE REDNET CONTROL	10
Omvendt ID	10
Signalmåling	10
ID (identifikasjon)	11
Verktøymeny	11
Blindtarm	12
Koblingsstifter	12
Ethernet-kontakter (Dante)	12
XLR-kontakter	12
1/4" Jack-kontakt	12
Ytelse og spesifikasjoner	1.3 . . .
Focusrite RedNet garanti og service	15
Registrere produktet ditt	15
Kundestøtte og enhetservice	15
Feilsøking	15

Om denne brukerveiledningen

Denne brukerveiledningen gjelder RedNet AM2 Dante-hodetelefon- og linjeutgangsgrensesnitt. Den gir informasjon om installasjon og bruk av enheten, og hvordan den kan kobles til systemet ditt.

En brukerveiledning for RedNet-systemet er også tilgjengelig fra RedNet-produktsidene på Focusrite-nettstedet. Veiledningen gir en detaljert forklaring av RedNet-systemkonseptet, som vil hjelpe deg å oppnå en grundig forståelse av funksjonene. Vi anbefaler at alle brukere, inkludert de som allerede har erfaring med digitalt lydnettverk, tar seg tid til å lese gjennom systembrukerveiledningen slik at de er fullt klar over alle mulighetene som RedNet og programvaren har å tilby.

Hvis en av brukerveiledningene ikke gir den informasjonen du trenger, må du sjekke:

www.focusrite.com/rednet, som inneholder en omfattende samling av vanlige spørsmål om teknisk støtte.

Boksens innhold

- RedNet AM2-enhet
- DC strømforsyning
- Sikkerhetsinformasjon klippearke
- Startveiledning for RedNet
- Produktregistreringskort – følg instruksjonene på kortet, da det inneholder lenker til:
 - RedNet-kontroll
 - RedNet PCIe-drivere (*inkludert med RedNet Control-nedlasting*)
 - Audinate Dante Controller (*installert med RedNet Control*)

Dante™ og Audinate™ er registrerte varemerker for Audinate Pty Ltd.

INTRODUKSJON

Takk for at du kjøpte Focusrite RedNet AM2.



RedNet AM2 gir to kanaler med premium DA-konvertering i form av en stereoovervåkingsenhet, som kombinerer hodetelefon- og linjeutganger for overvåking av signaler fra Dante Audio-over-IP-nettverket.

RedNet AM2 inkluderer to line-output XLR-er pluss en stereo TRS 1/4" jack-kontakt. Den gir høykvalitets digital til analog konvertering for nøyaktig overvåking på høyttalere eller hodetelefoner og er designet for å drive hodetelefoner med høy eller lav impedans på høye nivåer med betydelig lydutgangseffekt. To store volumkontrollknapper er gitt for hodetelefon- og linjeutgangsnivåer, sistnevnte har en mute-knapp med tilhørende LED.

Den kompakte enheten, montert i et kabinett basert rundt en solid veiverdig aluminiumsprofil, er utstyrt med sklisiske føtter og kan enten sitte sikkert på en flat overflate eller monteres på toppen av et mikrofonstativ ved hjelp av 3/8" BSW gjenget bøssing innlemmet i basen.

Dobbellåsende etherCON-kontakter er inkludert på bakpanelet for å koble til nettverket og for å koble til flere nettverksenheter.

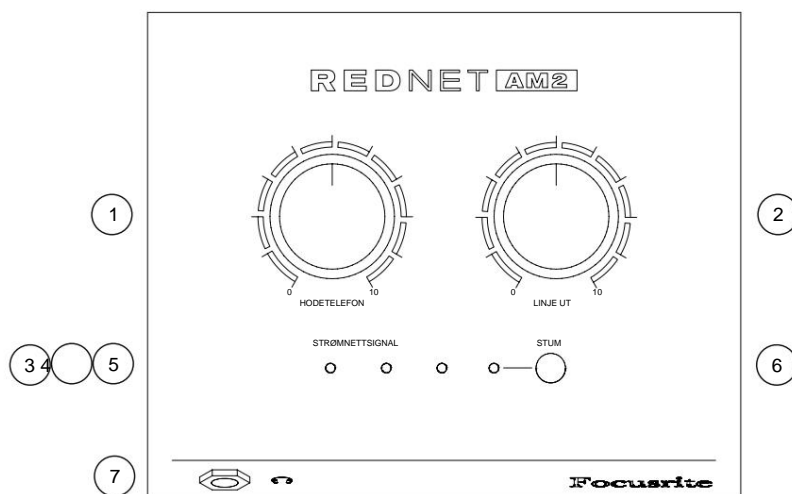
Enheden får strøm via Power over Ethernet (PoE) eller via bakpanelet og medfølgende DC-strømforsyning. Hver PSUs status kan overvåkes eksternt over nettverket og på topppanelet.

Skreddersydd for alle miljøer, hver enhet har to nettverksporter, PoE- og DC-strømalternativer, robust konstruksjon med låsende kontakter og fjernovervåking – RedNet AM2 er den perfekte bærbare break-out-løsningen for analog overvåking fra et Dante-nettverk.

INSTALLASJONSVEILEDNING

RedNet AM2-tilkoblinger og funksjoner

Topppanel



1. Hodetelefonnivåpotte

Styrer volumnivået som sendes til stereohodetelefonkontakten.

2. Line Out Level Pot

Kontrollerer volumnivået som sendes til Line Output XLR-ene.

3. Strømindikator

Tofarget LED indikerer strømkilden som brukes:

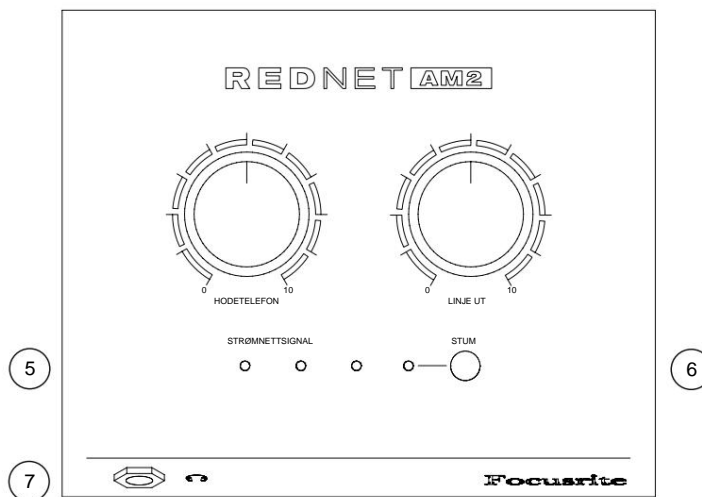
- Grønn: Power over Ethernet (PoE)
- Rød: Ekstern DC-forsyning

4. RedNet nettverksstatusindikator

Trefarget LED indikerer nettverksstatusen:

- Rødt (blinker) – Enheten prøver å identifisere et nettverk
- Rød/grønn (blinker) – Enheten prøver å låse seg til et identifisert nettverk
- Grønn – Enheten er låst til nettverket og er i stand til å sende lyd

Topppanel . . . Fortsettelse



5. Signálnivåindikator

Trefarget LED indikerer det høyeste signálnivået til nettverksmottakerne:

- Grønn: Signal tilstede (lyser ved -42 dBFS)
- Oransje: -6 dBFS
- Rød: 0 dBFS

ID-indikasjon – Når RedNet Control- eller Dante Controller-applikasjonene sender en ID-kommando til RedNet AM2-enheten, vil LED-ene for nettverk (4) og signal (5) gå gjennom grønn-oransje-rød tilstander i 10 sekunder.

6. Line Out Mute / Revers ID-bryter

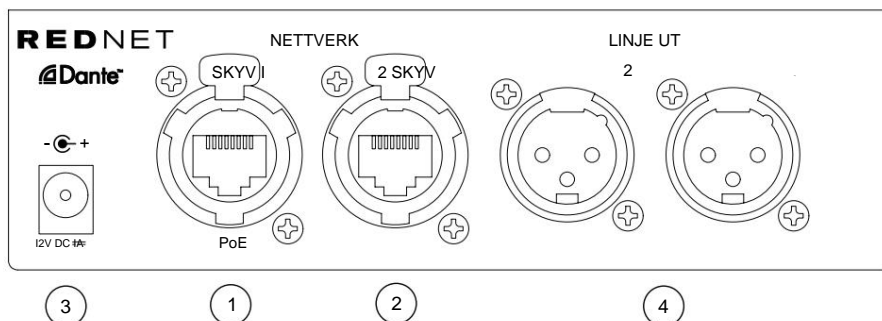
Trykk for å dempe XLR-ene for linjeutgang – LED-en lyser rødt når demping er aktiv.

Trykk og hold Mute-knappen i 3 sekunder for å "skyve" Reverse ID til RedNet Control-applikasjonen.

7. Hodetelefoninngang

Standard 1/4" stereojack for hodetelefoner.

Bakpanel



1. Nettverksport 1 / Primær strømningang*

RJ45 [etherCON]-kontakt for Dante-nettverket. Bruk standard Cat 5e eller Cat 6 nettverk kabler for å koble RedNet AM2 til en Ethernet-nettverkssvitsj.

Power over Ethernet (PoE) kan brukes til å drive RedNet AM2. Koble en Ethernet-kabel med riktig strøm til nettverksport 1.

2. Nettverksport 2

Andre RJ45 [etherCON]-nettverksport som kan brukes til å koble til flere enheter.

Denne porten godtar ikke PoE-inngang og sender ikke strøm ut.

Denne porten kan ikke brukes som sekundær tilkobling på redundante nettverk – nettverksportene 1 og 2 fungerer alltid som en 2-ports svitsj.

3. Sekundær strømningang*

DC-inngang for bruk der Power-over-Ethernet (PoE) ikke er tilgjengelig. Kan brukes sammen med PoE.

Når begge strømforsyningene er tilgjengelige, vil PoE være standardforsyningen.

4. Line Out XLR-er

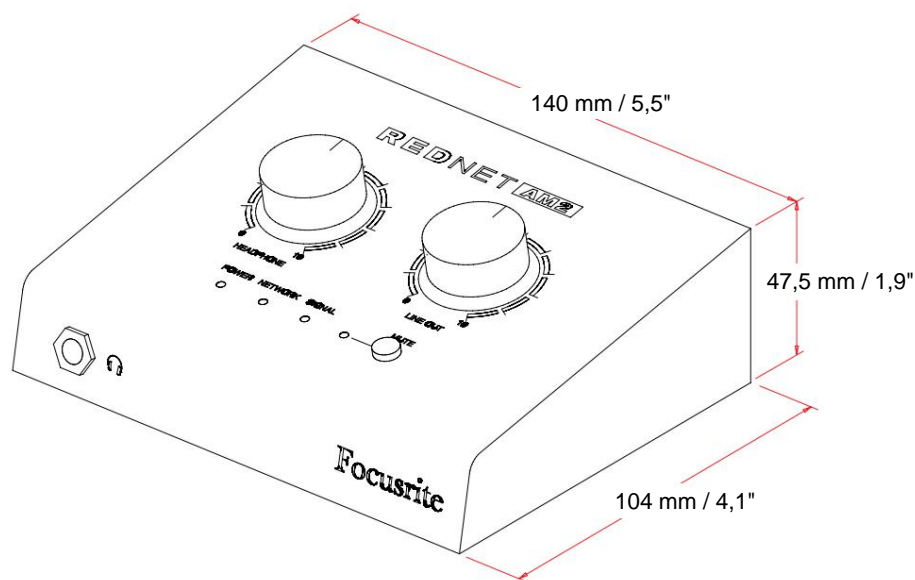
To balanserte utgangskanaler som for eksempel kan brukes til monitorhøytalere. (Passive høytalere vil kreve eksternt forsterkning.)



**Av helse- og sikkerhetsgrunner, ikke slå på RedNet AM2 mens du overvåker gjennom hodetelefoner.*

Se vedlegget på side 12 for kontaktpinner.

Fysiske egenskaper



RedNet AM2-dimensjoner er illustrert i diagrammet ovenfor.

RedNet AM2 veier 0,81 kg og er utstyrt med gummiføtter for stasjonær montering. Bunnplaten inkluderer en 3/8" BSW-inngang, slik at enheten kan monteres på et mikrofonstativ.

RedNet AM2 genererer lite betydelig varme og avkjøles ved naturlig konveksjon. Omgivelsestemperaturen til enheten er 50 grader Celsius.

Strømkrav

RedNet AM2 kan få strøm fra to separate kilder: Power-over-Ethernet (PoE) eller DC-inngang via ekstern strømforsyning.

Standard PoE-krav er: 37,0–57,0 V @ 1–2 A (ca.) – som leveres av mange passende utstyrte brytere og eksterne PoE-injektorer. Merk at PoE bare kan aksepteres på nettverksport 1 og at strøm ikke overføres som en utgang på nettverksport 2.

PoE-injektorer som brukes skal være Gigabit-kompatible.

For å bruke 12 V DC-inngangen, koble den eksterne plugtop PSU-en som følger med, til en tilstøtende stikkontakt.

Bruk kun DC PSU som følger med RedNet AM2. Bruk av andre eksterne forsyninger kan påvirke ytelsen eller kan skade enheten.

Når både PoE og eksterne DC-forsyninger er tilkoblet, blir PoE standardforsyningen.

Strømforbruket til RedNet AM2 er: PoE 11.0W og DC Supply 9.8W

Vær oppmerksom på at det ikke er noen sikringer i RedNet AM2, eller andre komponenter som kan skiftes ut av brukeren av noen type. Vennligst henvis alle serviceproblemer til kundestøtteteamet (se "Kundestøtte og enhetservice" på side 15).

REDNET AM2 DRIFT

Første gangs bruk og fastvareoppdateringer

RedNet AM2 kan kreve en fastvareoppdatering* når den først installeres og slås på. Fastvareoppdateringer initieres og håndteres automatisk av RedNet Control-applikasjonen.

**Det er viktig at fastvareoppdateringsprosedyren ikke avbrytes – enten ved å slå av strømmen til RedNet AM2 eller datamaskinen som RedNet Control kjører på, eller ved å koble fra nettverket.*

Fra tid til annen vil Focusrite gi ut RedNet-fastvareoppdateringer i nye versjoner av RedNet Control. Vi anbefaler å holde alle RedNet-enheter oppdatert med den nyeste fastvareversjonen som følger med hver nye versjon av RedNet Control.

RedNet Control-applikasjonen vil automatisk informere brukeren hvis det er en fastvareoppdatering tilgjengelig.

Digital klokke

Hver RedNet AM2 låses automatisk til en gyldig nettverksmaster via sin Dante-tilkobling.

Alternativt, hvis en nettverksmaster ikke allerede er til stede, kan enheten velges som nettverksmaster av brukeren.

Pull Up og Pull Down operasjon

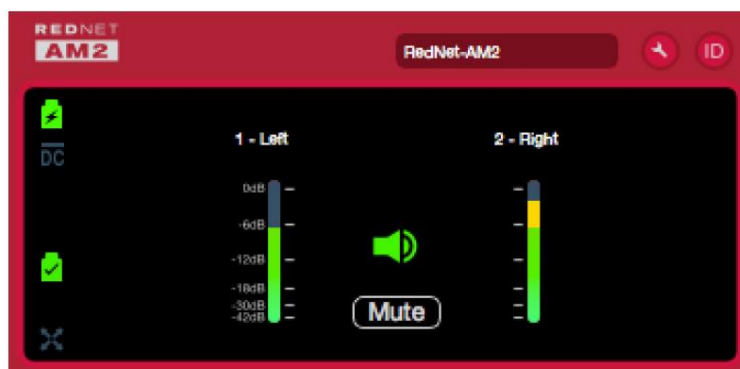
RedNet AM2 er i stand til å operere med en spesifisert pull up eller pull down prosentandel som valgt i Dante Controller-applikasjonen.

ANDRE REDNET-SYSTEMKOMPONENTER









RedNet-maskinvareserien inkluderer ulike typer I/O-grensesnitt og PCIe/PCIeR digitale lydgrensesnittkort som er installert i systemets vertsdatabus eller i et chassis. Alle I/O-enhetene kan betraktes som "Break-Out" (og/eller "Break-In") bokser til/fra nettverket, og alle er bygget i nettdrevne, 19" rackmonterte hus, med mindre annet er angitt. Det er også tre programvareelementer, RedNet Control (se nedenfor), Dante Controller og Dante Virtual Soundcard.

BRUKER REDNET CONTROL

RedNet Control vil reflektere statusen til RedNet-enhetene i systemet, og presentere et bilde som representerer hver maskinvareenhet.



Illustrasjonen ovenfor viser en RedNet AM2 med Line Out Mute inaktiv og viser signal på begge kanaler. Den har PoE-strøm tilgjengelig og har en låst nettverkstilkobling.

-   PoE-strøminngang – Lyser hvis likestrøm mottas via Ethernet-kabelen.
-   Strøminngang for likestrømforsyning – Lyser hvis strøm mottas fra den eksterne likestrømforsyningen.
-   Låst – Enheten er vellykket låst til nettverket (endres til det røde krysset hvis den ikke er låst).
-   Network Master – Lyser og indikerer at denne enheten er nettverksmaster.


Omvendt ID

En omvendt ID-forespørsel fra en RedNet AM2-enhet vil blinke den svarte bakgrunnen i enhetens GUI.


Signalmåling

Begge lydkanalene har en virtuell signalmåler.

ID (identifikasjon)

Ved å klikke på ID-ikonet  vil identifisere den fysiske enheten som kontrolleres ved å sykle på frontpanelet "Nettverk" og "Signal" lysdioder gjennom grønn-oransje-rød tilstander i 10 sekunder.

Verktøymeny

Klikk på Verktøy-ikonet  vil få tilgang til følgende systeminnstillinger:

Line Level Setup – Angir det analoge linjeutgangsnivået til 0 dBFS:

- +18 dBu
- +24 dBu (*fabrikkinnstilling*)

Mute (Line Out) – På/Av-tilstand.

Demp ved oppstart – På/Av-tilstand (*fabrikkstandard er På*).

Demping (hodetelefoner) – Hodetelefonutgangsvolumet kan dempes for sikkerhet. Tilgjengelige innstillinger er:

- 0 dB
- 6 dB
- 12 dB (*fabrikkinnstilling*)

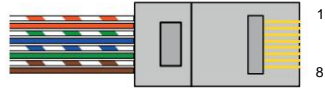
Foretrukket Master – På/Av-tilstand.

blindtarm

Koblingsstifter

Ethernet-kontakter (Dante)

Koblingstype: RJ-45 (EtherCON)-kontakt
Gjelder: NETTVERK 1 & 2



Pin Cat	6 kjerne	PoE A	PoE B
1	Hvit + oransje	DC+	
2	oransje	DC+	
3	Hvit + Grønn	DC	
4	Blå		DC+
5	Hvit + blå		DC+
6	Grønn	DC	
7	Hvit + Brun		DC
8	brun		DC

PoE-informasjon gjelder kun for nettverksport 1

XLR-kontakter

Koblingstype: XLR(M)-3-kontakt
Gjelder: LINJEUTGANG 1 & 2

Pinnesignal	
1	Skjerm
2	Hot (+ve)
3	Kald (-ve)

1/4" Jack-kontakt

Koblingstype: Stereo stikkontakt
Gjelder: Hodetelefonutgang

Pinnesignal	
Tips	Venstre
Ringe	Ikke sant
Sleeve Ground	

Ytelse og spesifikasjoner

Utganger på linjenivå	
<i>Alle målinger tatt ved +24dBu referansenivå, maksimal forsterkning, RL = 100kΩ</i>	
0 dBFS referansenivå	+18 eller +24 dBu (kan byttes)
Frekvensrespons	20Hz – 20kHz \pm 0,5dB
THD + KVINNER	<-100dB (0,001%) uvektet, 20Hz - 20kHz; -1dBFS-inngang
Dynamisk rekkevidde	120dB 'A'-vektet (typisk), 20Hz - 20kHz
Crosstalk (Utgang til utgang)	<-100dB uvektet, 20Hz - 20kHz; -20dBFS inngang

Hodetelefonutgang	
<i>Alle målinger tatt ved +19dBm referansenivå, maksimal forsterkning, RL = 600Ω</i>	
0 dBFS Referansenivå +19dBm	
Frekvensrespons	20Hz – 20kHz \pm 0,5dB
THD + KVINNER	<-100dB (0,001%) uvektet, 20Hz - 20kHz; -1dBFS-inngang
Dynamisk rekkevidde	118dB 'A'-vektet (typisk), 20Hz - 20kHz
Utgangsimpedans	5 Ω
Hodetelefonimpedans	32 Ω – 600 Ω
Crosstalk (Utgang til utgang)	<-90dB uvektet, 20Hz - 20kHz; -20dBFS inngang

Digital ytelse	
Støttede samplingsfrekvenser	44,1 / 48 / 88,2 / 96 kHz (-4 % / -0,1 % / +0,1 % / +4,167 %) ved 24 bit
Klokkekilder	Intern eller fra Dante Network Master

Tilkobling	
Frontpanel	
Hodetelefoner	1/4" stereo Jack-uttak
Bakpanel	
Linjeutgang	2 x XLR-3 hann
PSU (PoE og DC)	1 x PoE (nettverksport 1) inngang og 1 x DC 12V fatinngang.
Nettverk	2 x etherCON NE8FBH, også kompatibel med standard RJ45-kontakter (Passer robust etherCON NE8MC*. Passer ikke sammen med Cat 6-kabelkontakt NE8MC6-MO og NKE65*-kabel)

Frontpanelindikatorer/kontroller	
Makt	LED lyser grønt når PoE er tilkoblet og rødt når likestrøm er tilkoblet (PoE er standard strømforsyning).
Nettverk	Grønn LED: Indikerer at enheten er nettverksmaster eller nettverksslave, viser gyldig nettverkslås. Grønn/rød (blinker): Indikerer at enheten er låst til nettverket. Rød (blinker): Indikerer at enheten prøver å identifisere et nettverk.
Signal	Signalindikator LED for begge nettverksinngangskanaler. Grønn LED (> -42dBFS), oransje LED (> -6dBFS) og rød LED (0dBFS).
Stum	Rød LED. Indikerer at XLR-linjeutgangene for øyeblikket er dempet.
Kontrollfunksjoner	2 x Potter (Uavhengig kontroll av hodetelefonutgangsnivå og linjeutgangsnivå). 1 x Mute-bryter (demper linje ut).

Dimensjoner	
Høyde (kun chassis)	48 mm / 1,89"
Høyde (inkl. potter og føtter)	58 mm / 2,28"
Bredde	140 mm / 5,51"
Dybde (kun chassis)	106,5 mm / 4,19"
Dybde (inkl. koblinger)	116 mm / 4,57"

Vekt	
Vekt	0,81 kg

Makt	
Strøm over Ethernet (PoE)	Samsvarer med IEEE 802.3af klasse 0 Power-over-Ethernet-standard (PoE A eller PoE B-kompatibel)
DC strømforsyning	1 x 12V 1,2A DC strømforsyning
Strømforbruk	PoE: 11,0 W - DC: 9,8 W (ved bruk av medfølgende DC PSU)

Focusrite RedNet garanti og service

Alle Focusrite-produkter er bygget etter de høyeste standarder og skal gi pålitelig ytelse i mange år, med forbehold om rimelig pleie, bruk, transport og lagring.

Svært mange av produktene som returneres under garanti viser seg ikke å ha noen feil i det hele tatt. For å unngå unødvendige ulemper for deg med tanke på retur av produktet, vennligst kontakt Focusrite support.

I tilfelle en produksjonsfeil blir tydelig i et produkt innen 12 måneder fra datoen for det opprinnelige kjøpet, vil Focusrite sørge for at produktet repareres eller erstattes gratis.

En produksjonsfeil er definert som en defekt i ytelsen til produktet som beskrevet og publisert av Focusrite. En produksjonsfeil inkluderer ikke skade forårsaket av transport etter kjøp, lagring eller uforsiktig håndtering, og heller ikke skade forårsaket av misbruk.

Selv om denne garantien leveres av Focusrite, oppfylles garantiforpliktelsene av distributøren som er ansvarlig for landet der du kjøpte produktet.

I tilfelle du trenger å kontakte distributøren angående et garantiproblem, eller en reparasjon utenom garantien, kan du besøke: www.focusrite.com/distributors

Distributøren vil deretter informere deg om den riktige prosedyren for å løse garantiproblemet. I alle tilfeller vil det være nødvendig å gi en kopi av den originale fakturaen eller butikkkvitteringen til distributøren. I tilfelle du ikke kan fremlegge kjøpsbevis direkte, bør du kontakte forhandleren du kjøpte produktet fra og forsøke å få kjøpsbevis fra dem.

Vær oppmerksom på at hvis du kjøper et Focusrite-produkt utenfor ditt hjemland eller virksomhet, vil du ikke ha rett til å be din lokale Focusrite-distributør om å overholde denne begrensede garantien, selv om du kan be om en avgiftsbelagt reparasjon utenfor garantien.

Denne begrensede garantien tilbys utelukkende til produkter kjøpt fra en autorisert Focusrite-forhandler (definert som en forhandler som har kjøpt produktet direkte fra Focusrite Audio Engineering Limited i Storbritannia, eller en av dets autoriserte distributører utenfor Storbritannia). Denne garantien kommer i tillegg til dine lovfestede rettigheter i kjøpslandet.

Registrering av produktet ditt

For tilgang til Dante Virtual Soundcard, vennligst registrer produktet på: www.focusrite.com/register

Kundestøtte og enhetservice

Du kan kontakte vårt dedikerte RedNet kundestøtteteam gratis:

E- post: rednetsupport@focusrite.com

Telefon (Storbritannia): +44 (0)1494 462246

Telefon (USA): +1 (310) 322-5500

Feilsøking Hvis du har

problemer med RedNet AM2, anbefaler vi at du i første omgang besøker vår Support Answerbase på: www.focusrite.com/answerbase