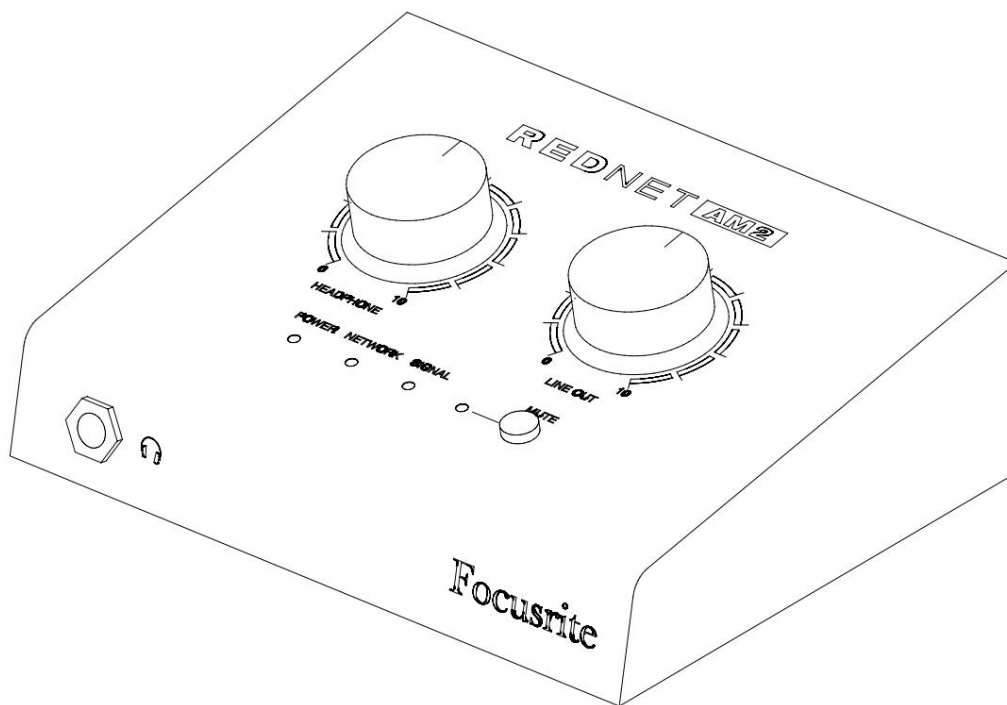


REDNET **AM2**

Kasutusjuhend



Focusrite[®]
www.focusrite.com

Palun lugege:

Täname, et laadisite alla selle kasutusjuhendi.

Oleme kasutanud masintõlget tagamaks, et meil on teie keeles kasutusjuhend saadaval. Vabandame võimalike vigade pärast.

Kui soovite oma tõlketööriista kasutamiseks näha selle kasutusjuhendi ingliskeelset versiooni, leiate selle meie allalaadimiste lehelt:

downloads.focusrite.com
downloads.novationmusic.com

Sisu

| | |
|--|-----------|
| Teave selle kasutusjuhendi kohta. | 3 |
| Kasti sisu | 3 |
| SISSEJUHATUS | 4 |
| PAIGALDAMISJUHEND | 5 |
| RedNet AM2 ühendused ja funktsioonid. | 5 |
| Ülemine paneel. | 5 |
| Tagapaneel. | 7 |
| Füüsilised omadused | 8 |
| Nõuded võimsusele. | 8 |
| REDNET AM2 KASUTAMINE | 9 |
| Esmakasutus ja püsivara värskendused | 9 |
| Digitaalne kellaseade. | 9 |
| Üles- ja allatõmbamisoperatsioon. | 9 |
| MUUD REDNETI SÜSTEEMI KOMPONENDID | 10 |
| REDNET CONTROL KASUTAMINE | 10 |
| Vastupidine ID. | 10 |
| Signaali mõõtmine. | 10 |
| ID (Identifitseerimine) | 11 |
| Tööriistade menüü. | 11 |
| Lisa | 12 |
| Pistikupesad | 12 |
| Etherneti pistikud (Dante) | 12 |
| XLR pistikud. | 12 |
| 1/4" pistikupesa | 12 |
| Jõudlus ja spetsifikatsioonid. | 13 |
| Focusrite RedNeti garantii ja teenindus. | 15 |
| Teie toote registreerimine. | 15 |
| Klienditugi ja üksuse teenindus. | 15 |
| Tõrkeotsing | 15 |

Teave selle kasutusjuhendi kohta

See kasutusjuhend kehtib RedNet AM2 Dante kõrvaklappide ja liiniväljundi liidese kohta. See annab teavet seadme paigaldamise ja kasutamise kohta ning selle kohta, kuidas seda teie süsteemiga ühendada.

RedNeti süsteemi kasutusjuhend on saadaval ka Focusrite'i veebisaidil RedNeti tootelehtedel. Juhend annab üksikasjaliku selgituse RedNeti süsteemi kontseptsiooni kohta, mis aitab teil selle võimalustest põhjalikult aru saada. Soovitame kõigil kasutajatel, sealhulgas neil, kes on digitaalse helivõrguga juba kogunud, võtta aega ja lugeda läbi Süsteemi kasutusjuhend, et nad oleksid täielikult teadlikud kõigist võimalustest, mida RedNet ja selle tarkvara pakuvad.

Kui mõni kasutusjuhend ei sisalda vajalikku teavet, külastage kindlasti: www.focusrite.com/rednet, mis sisaldab laiaulatuslikku tavapäraste tehnilise toe päringute kogu.

Kasti sisu

- RedNet AM2 seade
- Alalisvoolu toide
- Ohutusteabe lõikeleht
- RedNeti alustamise juhend
- Toote registreerimiskaart – järgige kaardil olevaid juhiseid, kuna see sisaldab linke:
 - RedNeti juhtimine
 - RedNet PCIe draiverid (*kaasas RedNet Controli allalaadimisega*)
 - Audinate Dante Controller (*installitud RedNet Controliga*)

SISSEJUHATUS

Täname, et ostsite Focusrite RedNet AM2.



RedNet AM2 pakub kahte kanalit esmaklassilist DA konversiooni stereomonitoringu üksuse kujul, ühendades kõrvaklappide ja liiniväljundi Dante Audio-over-IP võrgu signaalide jälgimiseks.

RedNet AM2 sisaldab kahte liiniväljundiga XLR-i ja stereo-TRS 1/4-tollist pistikupesa. See pakub kõrgekvaliteedilist digitaal-analoogmuundust valjuhääldite või kõrvaklappide täpseks jälgimiseks ning on mõeldud suure või madala takistusega kõrvaklappide juhtimiseks kõrgel tasemel ja märkimisväärse heliväljundvõimsusega. Kõrvaklappide ja liini väljundtasemetega jaoks on kaks suurt helitugevuse reguleerimisnuppu, millest viimasel on vaigistusnupp koos sellega seotud LED-iga.

Kompaktne seade, mis on paigaldatud korpusesse, mis põhineb tugeval teekindlal alumiiniumist ekstrusioonil, on varustatud libisemiskindlate jalgadega ja seda saab kas kindlalt istuda tasasel pinnal või paigaldada mikrofonialuse peale, kasutades 3/8-tollist BSW-d. alusele integreeritud keermetatud puks.

Kahe lukustusega etherCON-pistikud on tagapaneelil võrguga ühenduse loomiseks ja täiendavate võrguseadmetega ühendamiseks.

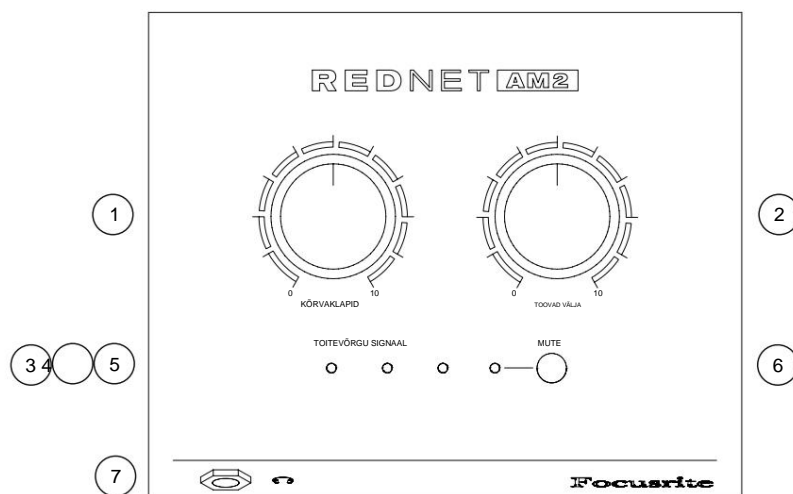
Seadme toiteallikaks on Power over Ethernet (PoE) või tagapaneeli silindri pistiku ja kaasasoleva alalisvoolu toiteallikaga. Iga toiteallika olekut saab võrgu kaudu ja ülemisel paneelil eemalt jälgida.

Kõikide keskkondade jaoks kohandatud seadmel on kaks võrguporti, PoE ja alalisvoolu toitevalikud, vastupidav konstruktsioon lukustuspistikute ja kaugseirega – RedNet AM2 on ideaalne kaasaskantav väljalülituslahendus Dante võrgu analoogseireks.

PAIGALDAMISJUHEND

RedNet AM2 ühendused ja funktsioonid

Ülemine paneel



1. Kõrvaklappide taseme pott

Reguleerib stereokõrvaklappide pesasse saadetud helitugevust.

2. Line Out Level Pot

Reguleerib liiniväljundi XLR-idele saadetud helitugevust.

3. Toiteindikaator

Kahevärviline LED näitab kasutatavat toiteallikat:

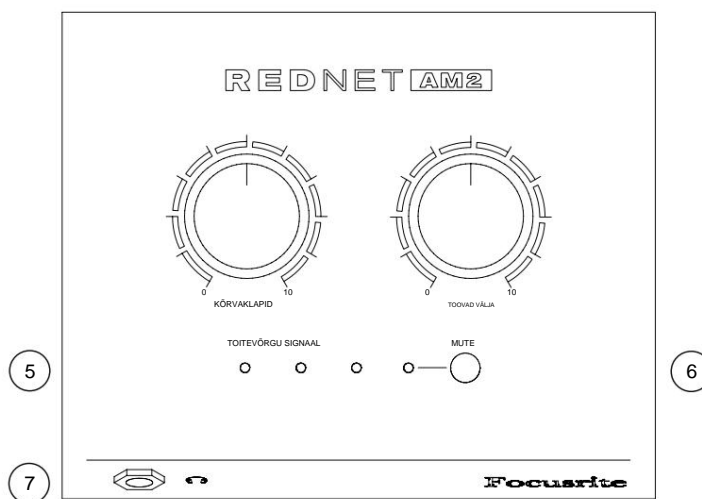
- Roheline: Etherneti toide (PoE)
- Punane: Väline alalisvoolu toide

4. RedNeti võrgu olekuindikaator

Kolmevärviline LED näitab võrgu olekut:

- Punane (vilgub) – seade üritab võrku tuvastada
- Punane/roheline (vilgub) – seade üritab lukustada tuvastatud võrku
- Roheline – seade on võrku lukustatud ja suudab heli edastada

Ülemine paneel . . . Jätkub



5. Signaalitaseme indikaator

Kolmevärviline LED näitab võrgu vastuvõtjate kõrgeimat signaalitaset:

- Roheline: signaal on olemas (põleb -42 dBFS juures)
- Oranž: -6 dBFS
- Punane: 0 dBFS

ID märgutuli – kui RedNet Control või Dante Controller rakendused saadavad RedNet AM2 seadmele ID-käskluse, lülituvad võrgu (4) ja signaali (5) LED-tuled 10 sekundi jooksul läbi rohelise-oranži-punase oleku.

6. Line Out Mute / Reverse ID lülit

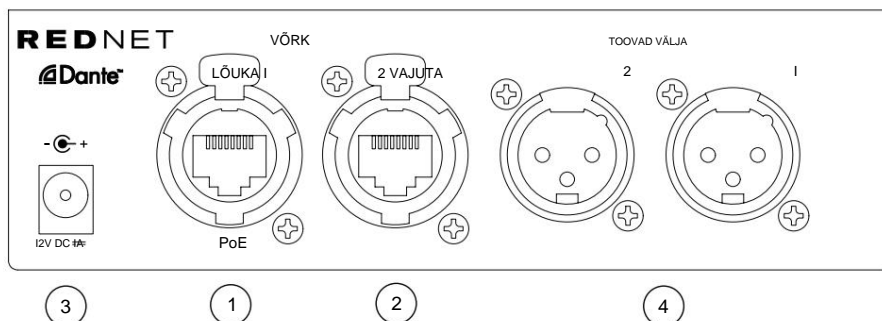
Vajutage liiniväljundi XLR-ide vaigistamiseks – LED põleb punaselt, kui vaigistus on aktiivne.

Vajutage ja hoidke vaigistusnuppu 3 sekundit all, et "tõugata" Reverse ID rakendusse RedNet Control.

7. Kõrvaklappide sisend

Standardne 1/4" stereopistikupesa kõrvaklappide jaoks.

Tagapaneel



1. Võrguport 1 / esmane toitesisend*

RJ45 [etherCON] pistik Dante võrgu jaoks. Kasutage standardset Cat 5e või Cat 6 võrku kaablid RedNet AM2 ühendamiseks Etherneti võrgulülitiga.

Toidet Etherneti kaudu (PoE) saab kasutada RedNet AM2 toiteks. Ühendage sobiva toitega Etherneti kaabel võrguporti 1.

2. Võrguport 2

Teine RJ45 [etherCON] võrguport, mida saab kasutada täiendavate seadmete ühendamiseks.

See port ei aktsepteeri PoE sisendit ega eralda voolu.

Seda porti ei saa kasutada sekundaarse ühendusena koondatud võrkudes – võrguportid 1 ja 2 toimivad alati 2-pordilise kommutaatorina.

3. Teisene toitesisend*

DC-sisend kasutamiseks seal, kus Power-over-Ethernet (PoE) pole saadaval. Saab kasutada koos PoE-ga.

Kui mõlemad toiteallikad on saadaval, on PoE vaikeallikaks.

4. Line Out XLR-id

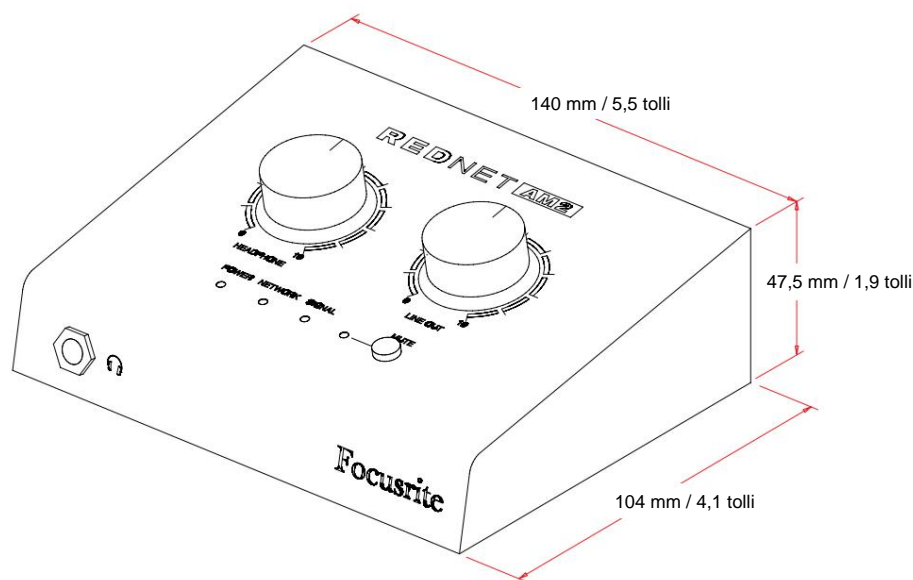
Kaks tasakaalustatud väljundkanalit, mida saab kasutada näiteks monitori kõlarite jaoks. (Passiivsed kõlarid vajavad välist võimendust.)



*Tervise ja ohutuse huvides ärge lülitage RedNet AM2 sisse kõrvaklappide kaudu jälgimise ajal.

Pistikupesade kohta vaadake lisat lk 12.

Füüsikalised omadused



RedNet AM2 mõõtmed on näidatud ülaltoodud diagrammil.

RedNet AM2 kaalub 0,81 kg ja on varustatud kummist jalgadega lauaarvuti paigaldamiseks. Alusplaadil on sisemine 3/8" BSW keerme, nii et seadme saab paigaldada mikrofonialusele.

RedNet AM2 tekitab vähe märkimisväärset soojust ja seda jahutatakse loomuliku konvektsiooniga. Seadme töötemperatuur on 50 kraadi Celsiuse järgi.

Võimsusnõuded

RedNet AM2 saab toita kahest erinevast allikast: Power-over-Ethernet (PoE) või alalisvoolu sisend välise toiteallika kaudu.

Standardsed PoE nõuded on: 37,0–57,0 V @ 1–2 A (ligikaudu) – tarnivad paljud sobiva varustusega lülitid ja välised PoE-pihustid. Pange tähele, et PoE saab aktsepteerida ainult võrgupordis 1 ja et toidet ei edastata võrgupordi 2 väljundina.

Kasutatavad PoE-pihustid peaksid olema Gigabiti võimelised.

12 V alalisvoolu sisendi kasutamiseks ühendage kaasas olev väline pistiktoiteallikas kõrvalasuvasse vooluvõrku.

Kasutage ainult RedNet AM2-ga kaasas olevat alalisvoolu toiteallikat. Muude väliste tarvikute kasutamine võib mõjutada jõudlust või kahjustada seadet.

Kui ühendatud on nii PoE kui ka välised alalisvooluallikad, muutub PoE vaiketoiteallikaks.

RedNet AM2 energiatarve on: PoE 11,0 W ja alalisvoolutoide 9,8 W

Pange tähele, et RedNet AM2-s ei ole kaitsmeid ega muid kasutaja vahetatavaid komponente. Palun pöörduge kõigi teenindusprobleemidega klienditoe meeskonna poole (vt „Klienditugi ja üksuse teenindus“ lk 15).

REDNET AM2 KASUTAMINE

Esmakasutus ja püsivara värskendused

Teie RedNet AM2 võib esmakordsel installimisel ja sisselülitamisel vajada püsivara värskendust*. Püsivara värskendused algatab ja haldab automaatselt RedNet Control'i rakendus.

**Oluline on, et püsivara värskendamise protseduur ei katkeks – kas RedNet AM2 või arvuti, millel RedNet Control töötab, toite väljalülitamisega või võrguühenduse katkestamisega.*

Aeg-ajalt avaldab Focusrite RedNet Control'i uutes versioonides RedNeti püsivara värskendusi. Soovitame hoida kõik RedNeti seadmed ajakohasena uusima püsivara versiooniga, mis on kaasas RedNet Control'i iga uue versiooniga.

Rakendus RedNet Control teavitab kasutajat automaatselt, kui püsivara värskendus on saadaval.

Digitaalne kell

Iga RedNet AM2 lukustub oma Dante ühenduse kaudu automaatselt kehtiva võrgujuhiga.

Teise võimalusena, kui võrguülemat pole veel olemas, saab kasutaja valida seadme võrguülemaks.

Üles- ja allatõmbamisoperatsioon

RedNet AM2 on võimeline töötama määratud üles- või allatõmbeprotsendiga, nagu on valitud rakenduses Dante Controller.

MUUD REDNETI SÜSTEEMI KOMPONENDID

RedNeti riistvaravalikusse kuuluvad erinevat tüüpi I/O liidesed ja PCIe/PCIeR digitaalsed heliliidese kaardid, mis on installitud süsteemi hostarvutisse või korpusesse. Kõiki sisend- ja väljundseadmeid võib pidada võrku suunduvate/ võrku suunduvate (ja/või sissemurdmise) karpidena ning kõik on ehitatud võrgutoitega 19-tollistesse rackmounti korpustesse, kui pole märgitud teisiti. Samuti on kolm tarkvaraelementi: RedNet Control (vt allpool), Dante Controller ja Dante Virtual Soundcard.

REDNET CONTROL KASUTAMINE

RedNet Control kajastab süsteemis olevate RedNeti üksuste olekut, esitades iga riistvaraüksuse kujutise.



Ülaltoodud joonisel on kujutatud RedNet AM2, mille liiniväljundi vaigistus on inaktiivne, ja näitab mõlemal kanalil olevat signaali. Sellel on saadaval PoE-toide ja lukustatud võrguühendus.



PoE toitesisend – põleb, kui Etherneti kaabli kaudu võetakse vastu alalisvoolu.

Alalisvoolu toiteallika sisend – põleb, kui toide saadakse välisest alalisvooluallikast.

Lukustatud – seade on edukalt võrku lukustatud (kui pole lukustatud, muutub see punaseks ristiks).

Network Master – põleb, mis näitab, et see seade on võrgu ülemseade.


Tagurpidi ID

RedNet AM2 seadme pöörd-ID päring vilgub seadme GUI mustal taustal.


Signaali mõõtmine

Mõlemal helikanalil on virtuaalne signaalitaseme mõõtja.

ID (tuvastus)

Klõpsates ID ikoonil  tuvastab juhitava füüsilise seadme, liigutades selle esipaneeli „Võrk“ ja „Signaali“ LED-tuled, kuvatakse 10 sekundi jooksul roheline-oranž-punane.

Tööriistade menüü

Klõpsates tööriistaikoonil  pääseb juurde järgmistele süsteemiseadetele:

Line Level Setup – määrab analoogliini väljundi taseme 0 dBFS:

- +18 dBu
- +24 dBu (*tehase vaikeseade*)

Mute (Line Out) – sees/väljas olek.

Mute on Power-up – sees/väljas olek (*tehase vaikeseade on Sees*).

Sumbumine (kõrvaklapid) – kõrvaklappide väljundi helitugevust saab ohutuse tagamiseks summutada.

Saadaolevad seaded on:

- 0 dB
- 6 dB
- 12 dB (*tehase vaikeseade*)

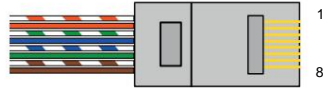
Eelistatud Master – sees/väljas olek.

Lisa

Pistikupesad

Etherneti pistikud (Dante)

Ühenduse tüüp: RJ-45 (EtherCON) pistikupesa
Kehtib: VÕRK 1 JA 2



| Pin Cat 6 Core | | PoE A | PoE B |
|----------------|------------------|-------|-------|
| 1 | Valge + oranž | DC+ | |
| 2 | Oranž | DC+ | |
| 3 | Valge + roheline | DC | |
| 4 | Sinine | | DC+ |
| 5 | Valge + sinine | | DC+ |
| 6 | Roheline | DC | |
| 7 | Valge + pruun | | DC |
| 8 | Pruun | | DC |

PoE teave kehtib ainult võrgupordi 1 kohta

XLR pistikud

Ühenduse tüüp: XLR(M)-3 pistikupesa
Kehtib: LINE VÄLJUNDID 1 JA 2

| Pin signaal | |
|-------------|------------|
| 1 | Ekraan |
| 2 | Kuum (+ve) |
| 3 | Külm (-ve) |

1/4" pistikupesa

Ühenduse tüüp: Stereo pistikupesa
Kehtib: Kõrvaklappide väljund

| Pin signaal | |
|------------------|----------|
| Nõuanäe | Vasakule |
| Sõrmus | Õige |
| Varrukas maandus | |

Jõudlus ja spetsifikatsioonid

| Reataseme väljundid | |
|---|---|
| <i>Kõik mõõtmised tehtud +24dBu võrdlustasemel, maksimaalne võimendus, RL = 100kΩ</i> | |
| 0 dBFS võrdlustase | +18 või +24 dBu (lülitatav) |
| Sagedusvastus | 20Hz – 20kHz \pm 0,5dB |
| THD + NAISED | <-100dB (0,001%) kaalumata, 20Hz - 20kHz; -1dBFS sisend |
| Dünaamiline ulatus | 120 dB A-kaaluga (tavaline), 20 Hz - 20 kHz |
| Crosstalk (Väljundist väljundisse) | <-100dB kaalumata, 20Hz - 20kHz; -20dBFS sisend |

| Kõrvaklappide väljund | |
|--|---|
| <i>Kõik mõõtmised tehtud +19dBm võrdlustasemel, maksimaalne võimendus, RL = 600Ω</i> | |
| 0 dBFS võrdlustase +19 dBm | |
| Sagedusvastus | 20Hz – 20kHz \pm 0,5dB |
| THD + NAISED | <-100dB (0,001%) kaalumata, 20Hz - 20kHz; -1dBFS sisend |
| Dünaamiline ulatus | 118 dB A-kaaluga (tavaline), 20 Hz - 20 kHz |
| Väljundtakistus | 5 Ω |
| Kõrvaklappide takistus | 32 Ω – 600 Ω |
| Crosstalk (Väljundist väljundisse) | <-90dB kaalumata, 20Hz - 20kHz; -20dBFS sisend |

| Digitaalne jõudlus | |
|--------------------------|--|
| Toetatud valimisagedused | 44,1 / 48 / 88,2 / 96 kHz (-4% / -0,1% / +0,1% / +4,167%) 24-bitisel |
| Kella allikad | Sisemine või Dante Network Masterilt |

| Ühenduvus | |
|-------------------|--|
| Esipaneel | |
| Kõrvaklapid | 1/4" stereo Jack pesa |
| Tagapaneel | |
| Rea väljund | 2 x XLR-3 isane |
| PSU (PoE ja DC) | 1 x PoE (võrguport 1) sisend ja 1 x DC 12V barrel-sisendi pistik. |
| Võrk | 2 x etherCON NE8FBH, ühildub ka standardsete RJ45 pistikutega (Mahutab vastupidava etherCON NE8MC*. Ei ühildu Cat 6 kaablipistikuga NE8MC6-MO ja NKE65* kaabliga) |

| Esipaneeli indikaatorid / juhtnupud | |
|-------------------------------------|---|
| Võimsus | LED põleb roheliselt, kui PoE on ühendatud, ja punaselt, kui on ühendatud alalisvoolutoide (PoE on vaiketoiteallikas) |
| Võrk | Roheline LED: näitab, et seade on võrgu ülem või alam, näitab kehtivat võrgulukku. Roheline/punane (vilgub): näitab, et seade lukustub võrku. Punane (vilgub): näitab, et seade üritab võrku tuvastada. |
| Signaal | Signaali indikaator LED mõlema võrgu sisendkanali jaoks. Roheline LED (> -42 dBFS), oranž LED (> -6 dBFS) ja punane LED (0 dBFS). |
| Vaigista | Punane LED. Näitab, et XLR-liini väljundid on hetkel vaigistatud. |
| Juhtimisfunktsioonid | 2 x potti (kõrvaklappide väljundi ja liiniväljundi taseme sõltumatu juhtimine). 1 x vaigistuse lüliti (vaigistab liiniväljundi). |

| Mõõtmed | |
|--|-----------------------|
| Kõrgus (<i>ainult šassiile</i>) | 48 mm / 1,89 tolli |
| Kõrgus (<i>kaasa arvatud potid ja jalad</i>) | 58 mm / 2,28 tolli |
| Laius | 140 mm / 5,51 tolli |
| Sügavus (<i>ainult šassii</i>) | 106,5 mm / 4,19 tolli |
| Sügavus (<i>sh pistikud</i>) | 116 mm / 4,57 tolli |

| Kaal | |
|------|---------|
| Kaal | 0,81 kg |

| Võimsus | |
|-----------------------------|---|
| Toide Etherneti kaudu (PoE) | Vastab IEEE 802.3af klass 0 Power-over-Ethernet standardile (ühildub PoE A või PoE B) |
| DC toiteallikas | 1 x 12V 1,2A DC toiteallikas |
| Energiatarve | PoE: 11,0 W – DC: 9,8 W (kaasasoleva alalisvoolu toiteallika kasutamisel) |

Focusrite RedNeti garantii ja teenindus

Kõik Focusrite'i tooted on ehitatud kõrgeimate standardite järgi ja peaksid mõistliku hoolduse, kasutamise, transportimise ja ladustamise korral tagama usaldusväärse töö paljude aastate jooksul.

Väga paljudel garantiikorras tagastatud toodetel ei ole üldse vigu. Toote tagastamisega seotud tarbetute ebamugavuste vältimiseks võtke ühendust Focusrite'i toega.

Kui tootel ilmneb tootmisdefekt 12 kuu jooksul alates algsest ostukuupäevast, tagab Focusrite toote tasuta parandamise või asendamise.

Tootmisdefekt on defineeritud kui toote toimimise defekt, nagu Focusrite on kirjeldanud ja avaldanud. Tootmisdefekt ei hõlma kahjustusi, mis on põhjustatud ostujärgsest transportimisest, ladustamisest või hooletust käsitlemisest ega väärkasutusest.

Kuigi selle garantii annab Focusrite, täidab garantiikohustusi selle riigi eest vastutav edasimüüja, kust te toote ostsite.

Kui teil on vaja garantiiprobleemi või garantiivälise tasulise remondiga seoses turustajaga ühendust võtta, külastage veebisaiti www.focusrite.com/distributors

Seejärel annab edasimüüja teile nõu garantiiprobleemi lahendamiseks sobiva protseduuri kohta. Igal juhul on vaja turustajale esitada originaalarve või kaupluse kviitungi koopia. Kui te ei saa otse ostutõendit esitada, võtke ühendust edasimüüjaga, kellelt toote ostsite, ja proovige hankida temalt ostutõend.

Pange tähele, et kui ostate Focusrite'i toote väljaspool oma elu- või äririiki, ei ole teil õigust paluda kohalikul Focusrite'i edasimüüjal seda piiratud garantiid järgida, kuigi võite taotleda garantiiväliselt tasulist remonti.

Seda piiratud garantiid pakutakse ainult Focusrite'i volitatud edasimüüjalt ostetud toodetele (määratletakse edasimüüjana, kes on ostnud toote otse Ühendkuningriigi ettevõttelt Focusrite Audio Engineering Limited või ühelt selle volitatud edasimüüjalt väljaspool Ühendkuningriiki). See garantii lisandub teie seadusjärgsetele õigustele osturiigis.

Toote registreerimine

Dante virtuaalsele helikaardile juurdepääsu saamiseks registreerige oma toode aadressil: www.focusrite.com/register

Klienditugi ja üksuse teenindus

Saate meie spetsiaalse RedNeti klienditoe meeskonnaga ühendust võtta tasuta:

E- post: rednetsupport@focusrite.com

Telefon (Ühendkuningriik): +44 (0)1494 462246

Telefon (USA): +1 (310) 322-5500

Tõrkeotsing Kui teil on

RedNet AM2-ga probleeme, soovime teil esmalt külastada meie tugiteenuste andmebaasi aadressil: www.focusrite.com/answerbase