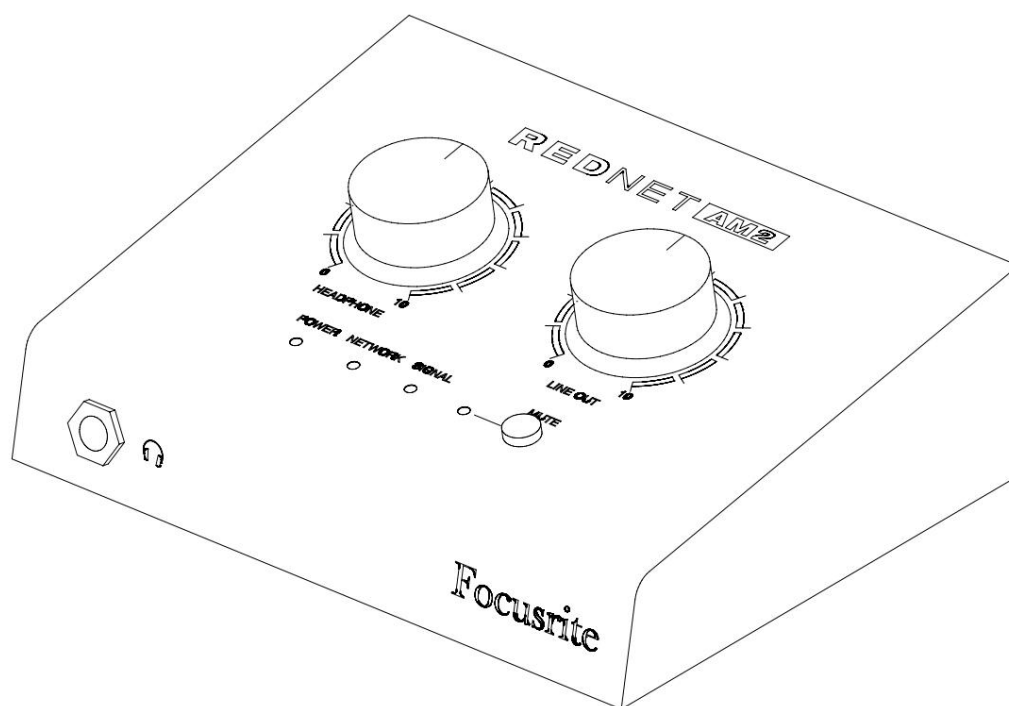


REDNET AM2

Упътване за употреба



Focusrite[®]
www.focusrite.com

Моля Прочети:

Благодарим ви, че изтеглихте това ръководство за потребителя.

Използвахме машинен превод, за да сме сигурни, че имаме налично ръководство за потребителя на вашия език, извиняваме се за евентуални грешки.

Ако предпочитате да видите английска версия на това ръководство за потребителя, за да използвате свой собствен инструмент за превод, можете да го намерите на нашата страница за изтегляне:

downloads.focusrite.com

downloads.novationmusic.com

Съдържание

Относно това ръководство за потребителя.....	3
Съдържание на кутията.....	3
ВЪВЕДЕНИЕ.....	4
РЪКОВОДСТВО ЗА ИНСТАЛИРАНЕ.....	5
RedNet AM2 връзки и функции.....	5
Горен панел.....	5
Заден панел.....	7
Физически характеристики.....	8
Изисквания към захранването.....	8
РАБОТА НА REDNET AM2.....	9
Първо използване и актуализации на фърмуера.....	9
Цифров часовник.....	9
Операция за издърпване нагоре и издърпване надолу.....	9
ДРУГИ КОМПОНЕНТИ НА СИСТЕМАТА REDNET.....	10
ИЗПОЛЗВАНЕ НА REDNET CONTROL.....	10
Обратно ID.....	10
Измерване на сигнала.....	10
ID (Идентификация).....	11
Меню Инструменти.....	11
Приложение.....	12
Изводи на конектори.....	12
Ethernet конектори (Dante).....	12
XLR конектори.....	12
1/4" жак конектор.....	12
Производителност и спецификации.....	13
Гаранция и обслужване на Focusrite RedNet.....	15
Регистриране на вашия продукт.....	15
Поддръжка на клиенти и обслужване на модули.....	15
Отстраняване на неизправности.....	15

Относно това ръководство за потребителя

Това ръководство за потребителя се отнася за интерфейса за слушалки RedNet AM2 Dante и линеен изход. Той предоставя информация за инсталирането и използването на устройството и как може да бъде свързан към вашата система.

Ръководство за потребителя на системата RedNet също е достъпно от продуктите страници на RedNet на уебсайта на Focusrite. Ръководството предоставя подробно обяснение на концепцията на системата RedNet, което ще ви помогне да постигнете задълбочено разбиране на нейните възможности. Препоръчваме на всички потребители, включително тези, които вече имат опит в цифровите аудио мрежи, да отделят време да прочетат Ръководството за потребителя на системата, така че да са напълно наясно с всички възможности, които RedNet и неговият софтуер могат да предложат.

Ако някое от ръководството за потребителя не предоставя информацията, от която се нуждаете, не забравяйте да се консултирате с: www.focusrite.com/rednet, който съдържа изчерпателна колекция от общи запитвания за техническа поддръжка.

Съдържание на кутията

- RedNet AM2 модул
- DC захранване
- Лист с информация за безопасност
- Начално ръководство за RedNet
- Карта за регистрация на продукта – моля, следвайте инструкциите на картата, тъй като предоставя връзки към:
 - Контрол на RedNet
 - RedNet PCIe драйвери (включени в изтеглянето на RedNet Control)
 - Audinate Dante Controller (инсталиран с RedNet Control)

Dante™ и Audinate™ са регистрирани търговски марки на Audinate Pty Ltd.

ВЪВЕДЕНИЕ

Благодарим ви, че закупихте Focusrite RedNet AM2.



RedNet AM2 осигурява два канала за първокласно DA преобразуване под формата на стерео мониторно устройство, комбиниращо изходи за слушалки и линия за наблюдение на сигнали от мрежата Dante Audio-over-IP.

RedNet AM2 включва два XLR с линейен изход плюс стерео TRS 1/4" жак. Осигурява висококачествено цифрово към аналогово преобразуване за точно наблюдение на високоговорители или слушалки и е проектирано да управлява слушалки с висок или нисък импеданс при високи нива със значителна аудио изходна мощност. Осигурени са две големи копчета за контрол на силата на звука за нивата на изхода за слушалки и линия, като последният включва бутон за заглушаване със свързан светодиода.

Компактното устройство, монтирано в корпус, базиран около здрава екструзия от алуминий, подходяща за път, е снабдена с неплъзгащи се крачета и може да стои сигурно върху равна повърхност или да бъде монтирана върху стойка за микрофон с помощта на 3/8" BSW втулка с резба, вградена в основата.

Двойно заключващи се конектори etherCON са включени на задния панел за свързване към мрежата и за последователно свързване към допълнителни мрежови устройства.

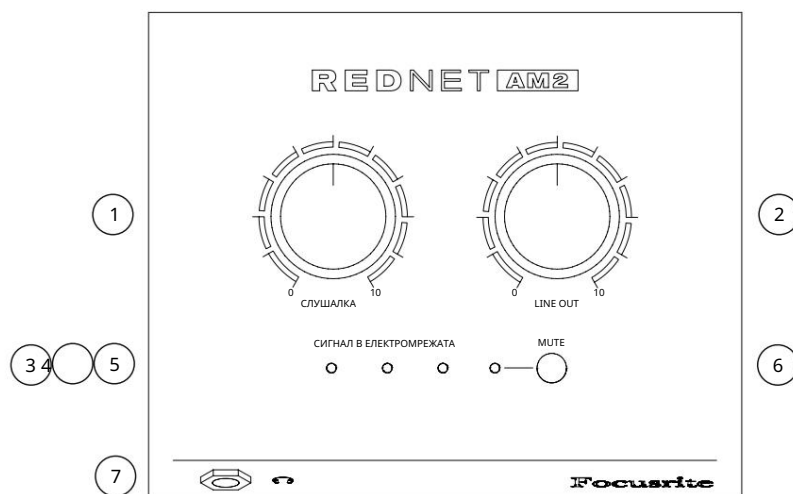
Устройството се захранва чрез захранване през Ethernet (PoE) или чрез цилиндър конектор на задния панел и включено DC захранване. Състоянието на всяко PSU може да се следи дистанционно по мрежата и на горния панел.

Създаден за всякакви среди, всеки модул разполага с два мрежови порта, опции за PoE и DC захранване, здрава конструкция със заключващи се конектори и дистанционно наблюдение – RedNet AM2 е идеалното преносимо решение за прекъсване на аналогово наблюдение от мрежа Dante.

РЪКОВОДСТВО ЗА ИНСТАЛИРАНЕ

RedNet AM2 връзки и функции

Горен панел



1. Гърне за ниво на слушалките

Управлява силата на звука, изпратена към жака за стерео слушалки.

2. Line Out Level Pot

Контролира нивото на силата на звука, изпратено към XLR на линейния изход.

3. Индикатор за захранване

Двуцветен светодиод показва използвания източник на захранване:

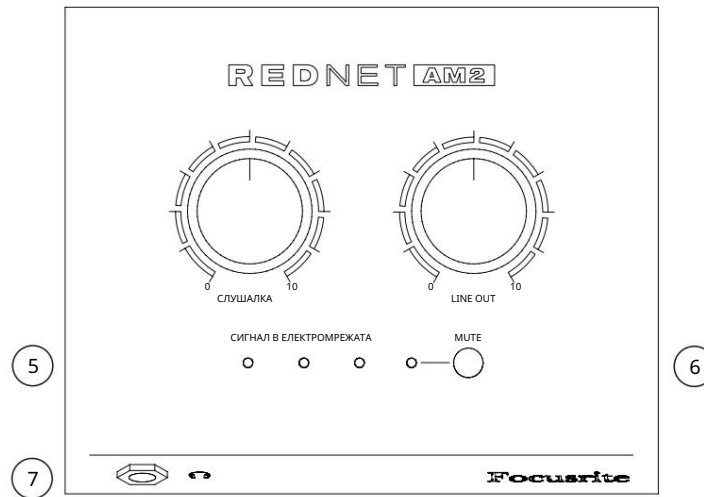
- Зелено: захранване през Ethernet (PoE)
- Червен: Външно DC захранване

4. Индикатор за състояние на мрежата RedNet

Трицветен светодиод показва състоянието на мрежата:

- Червено (мигащо) – Устройството се опитва да идентифицира мрежа
- Червено/зелено (мигащо) – Устройството се опитва да се заключи към идентифицирана мрежа
- Зелен – Устройството е заключено към мрежата и може да предава аудио

Горен панел . . . Продължава



5. Индикатор за нивото на сигнала

Трицветен светодиод показва най-високото ниво на сигнала на мрежовите приемници:

- Зелено: Наличен сигнал (свети при -42 dBFS)
- Оранжев: -6 dBFS
- Червено: 0 dBFS

Индикация за ID – Когато приложенията RedNet Control или Dante Controller изпратят команда за ID към модула RedNet AM2, светодиодите за мрежа (4) и сигнал (5) ще преминават през зелено-оранжево-червено състояние за 10 секунди.

6. Превключвател за заглушаване на линейен изход/обратен ID

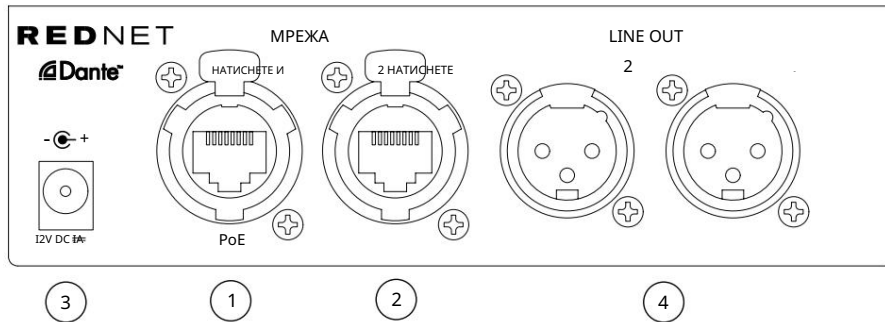
Натиснете, за да заглушите линейния изход XLRs – светодиодът свети червено, когато заглушаването е активно.

Натиснете и задръжте бутона за изключване на звука за 3 секунди, за да „натиснете“ обратния идентификатор към приложението RedNet Control.

7. Вход за слушалки

Стандартен 1/4" стерео жак за слушалки.

Заден панел



1. Мрежов порт 1 / първичен захранващ вход*

RJ45 [etherCON] конектор за мрежата Dante. Използвайте стандартна мрежа Cat 5e или Cat 6 кабели за свързване на RedNet AM2 към Ethernet мрежов комутатор.

Power over Ethernet (PoE) може да се използва за захранване на RedNet AM2. Свържете подходящо захранван Ethernet кабел към мрежов порт 1.

2. Мрежов порт 2

Втори мрежов порт RJ45 [etherCON], който може да се използва за последователно свързване на допълнителни устройства. Този порт не приема PoE вход и не предава захранване.

Този порт не може да се използва като вторична връзка в излишни мрежи – мрежови портове 1 и 2 винаги функционират като 2-портов комутатор.

3. Вторична входна мощност*

DC вход за използване там, където не е налично Power-over-Ethernet (PoE). Може да се използва заедно с PoE.

Когато и двете захранвания са налични, PoE ще бъде захранването по подразбиране.

4. Линеен изход XLR

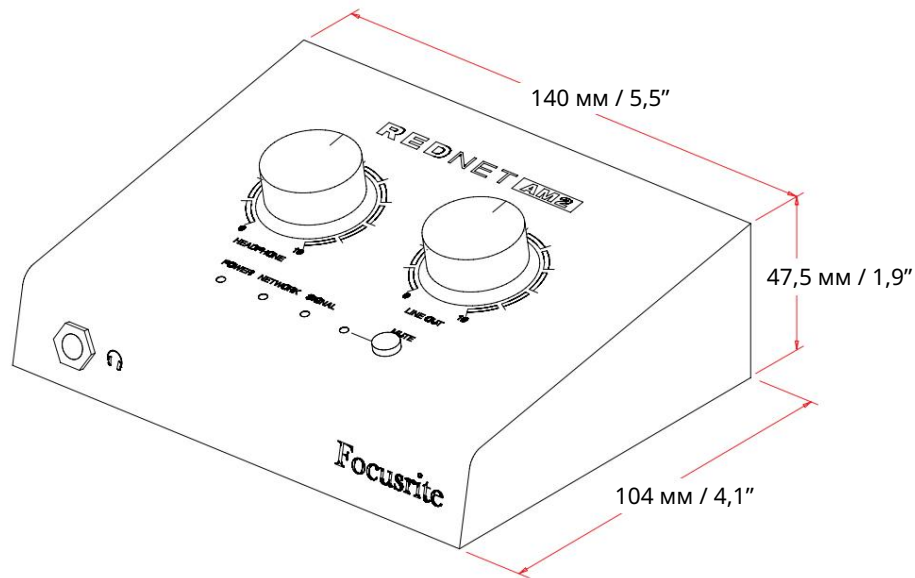
Два балансирани изходни канала, които могат да се използват например за мониторинжни високоговорители. (Пасивните високоговорители ще изискват външно усилване.)



*От съображения за здраве и безопасност, не включвайте RedNet AM2, докато наблюдавате през слушалки.

Вижте Приложението на страница 12 за изводите на конекторите.

Физически характеристики



Размерите на RedNet AM2 са илюстрирани на диаграмата по-горе.

RedNet AM2 тежи 0,81 кг и е оборудван с гумени крачета за настолен монтаж. Основната плоча включва женска 3/8" BSW резба, така че устройството може да се монтира на стойка за микрофон.

RedNet AM2 генерира малко значителна топлина и се охлажда чрез естествена конвекция. Работната температура на околната среда на устройството е 50 градуса по Целзий.

Изисквания към захранването

RedNet AM2 може да се захранва от два отделни източника: Power-over-Ethernet (PoE) или DC вход чрез външно захранване.

Стандартните изисквания за PoE са: 37,0–57,0 V @ 1–2 A (приблизително) – както се доставя от много подходящо оборудвани превключватели и външни PoE инжектори. Обърнете внимание, че PoE може да се приеме само в мрежов порт 1 и че захранването не се предава като изход на мрежов порт 2.

Използваните PoE инжектори трябва да поддържат Gigabit.

За да използвате 12 V DC вход, свържете външното захранване с щепсел, доставено към съседен електрически контакт.

Използвайте само DC PSU, доставен с RedNet AM2. Използването на други външни консумативи може да повлияе на производителността или да повреди устройството.

Когато са свързани едновременно PoE и външни DC захранвания, PoE става захранването по подразбиране.

Консумацията на енергия на RedNet AM2 е: PoE 11.0W и DC захранване 9.8W

Моля, обърнете внимание, че в RedNet AM2 няма предпазители или други компоненти от какъвто и да е тип, които могат да се сменят от потребителя. Моля, отнасяйте се за всички проблеми с обслужването към екипа за поддръжка на клиенти (вижте „Поддръжка на клиенти и обслужване на модула“ на страница 15).

РАБОТА REDNET AM2

Първо използване и актуализации на фърмуера

Вашият RedNet AM2 може да изисква актуализация на фърмуера*, когато бъде инсталиран и включен за първи път. Актуализациите на фърмуера се инициират и обработват автоматично от приложението RedNet Control.

*Важно е процедурата по обновяване на фърмуера да не се прекъсва – или чрез изключване на захранването на RedNet AM2 или на компютъра, на който работи RedNet Control, или чрез прекъсване на връзката от мрежата.

От време на време Focusrite ще пуска актуализации на фърмуера на RedNet в рамките на новите версии на RedNet Control.

Препоръчваме да поддържате всички устройства RedNet актуални с най-новата версия на фърмуера, доставяна с всяка нова версия на RedNet Control.

Приложението RedNet Control автоматично ще информира потребителя, ако има налична актуализация на фърмуера.

Цифров часовник

Всеки RedNet AM2 автоматично ще се заключи към валиден Network Master чрез своята Dante връзка.

Като алтернатива, ако все още не е наличен мрежов главен, устройството може да бъде избрано като мрежово главно от потребителя.

Операция за издърпване нагоре и издърпване надолу

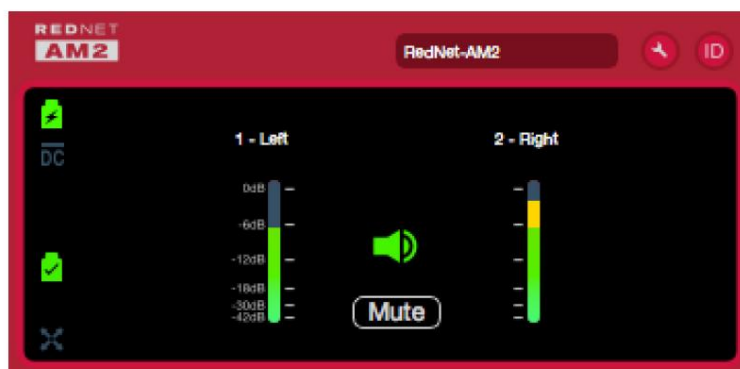
RedNet AM2 може да работи при определен процент на изтегляне или изтегляне, както е избрано в приложението Dante Controller.

ДРУГИ КОМПОНЕНТИ НА СИСТЕМАТА REDNET

Хардуерната гама на RedNet включва различни видове I/O интерфейс и PCIe/PCIeR цифрови аудио интерфейсни карти, които се инсталират в хост компютъра на системата или в шаси. Всички I/O модули могат да се считат за „Break-Out“ (и/или „Break-In“) кутии към/от мрежата и всички са вградени в захранвани от електрическата мрежа 19-инчови корпуси за монтаж в шкаф, освен ако не е посочено друго. Има и три софтуерни елемента, RedNet Control (вижте по-долу), Dante Controller и Dante Virtual Soundcard.

ИЗПОЛЗВАНЕ НА REDNET CONTROL

RedNet Control ще отразява състоянието на RedNet единиците, налични в системата, представяйки изображение, представлящо всяка хардуерна единица.



Илюстрацията по-горе показва RedNet AM2 с неактивен Line Out Mute и показва наличие на сигнал и на двата канала. Има налично PoE захранване и има заключена мрежова връзка.



Вход за PoE захранване – Свети, ако се получава DC захранване през Ethernet кабела.

Вход за захранване с постоянен ток – Свети, ако се получава захранване от външно захранване с постоянен ток.

Заклучено – Устройството е успешно заключено към мрежата (променя се в червения кръст, ако не е заключено).

Мрежов главен – Свети, показвайки, че това устройство е мрежовото главно.


Обратно ID

Заявка за обратна идентификация от устройство RedNet AM2 ще мига черния фон в GUI на устройството.


Измерване на сигнала

И двата аудио канала имат виртуален измервател на нивото на сигнала.

ID (идентификация)

Щракване върху иконата за  ще идентифицира физическото устройство, което се управлява, като завърти предния му панел идентификатор „Мрежа“ и „Сигнал“ светодиоди през зелено-оранжево-червено състояние за 10 секунди.

Меню Инструменти

Щракване върху иконата Инструменти  ще получи достъп до следните системни настройки:

Настройка на нивото на линията – Настройва изходното ниво на аналоговата линия на 0 dBFS:

- +18 dBu
- +24 dBu (фабрична настройка по подразбиране)

Изключване на звука (линеен изход) – Включено/изключено състояние.

Изключване на звука при включване – Състояние Вкл./Изкл. (фабричната настройка е Вкл.).

Затихване (слушалки) – Изходният звук за слушалки може да бъде намален за безопасност. Наличните настройки са:

- 0 dB
- 6 dB
- 12 dB (фабрична настройка по подразбиране)

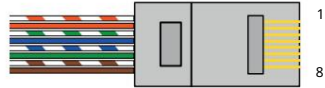
Предпочитан главен – включено/изключено състояние.

Приложение

Изводи на съединителя

Ethernet конектори (Dante)

Тип конектор: RJ-45 (EtherCON) гнездо
Отнася се за: МРЕЖА 1 и 2



Pin	Cat 6 Core	PoE A	PoE B
1	Бяло + Оранжево	DC+	
2	портокал	DC+	
3	Бяло + Зелено	DC	
4	Син		DC+
5	Бяло + Синьо		DC+
6	Зелено	DC	
7	Бяло + Кафяво		DC
8	кафяво		DC

PoE информация, приложима само за мрежов порт 1

XLR съединители

Тип конектор: XLR(M)-3 съд
Отнася се за: ЛИНЕЙЕН ИЗХОД 1 и 2

ПИН	сигнал
1	екран
2	Горещо (+ve)
3	Студено (-ve)

1/4" жак конектор

Тип конектор: Стерео приемник
Отнася се за: Изход за слушалки

ПИН	сигнал
Бакшиш	Наляво
Пръстен	вляво
Ръкав	Ground

Производителност и спецификации

Изходи на линейно ниво	
Всички измервания са направени при +24dBu референтно ниво, максимално усилване, RL = 100kΩ	
0 dBFS референтно ниво	+18 или +24 dBu (с възможност за превключване)
Честотна характеристика	20Hz - 20kHz ±0,5dB
ТНД + ЖЕНИ	<-100dB (0,001%) непреглено, 20Hz - 20kHz; -1dBFS вход
Динамичен обхват	120dB 'A'-преглено (типично), 20Hz - 20kHz
Кръстосани смущения (Изход към изход)	<-100dB непреглено, 20Hz - 20kHz; -20dBFS вход

Изход за слушалки	
Всички измервания са направени при +19dBm референтно ниво, максимално усилване, RL = 600Ω	
0 dBFS референтно ниво +19dBm	
Честотна характеристика	20Hz - 20kHz ±0,5dB
ТНД + ЖЕНИ	<-100dB (0,001%) непреглено, 20Hz - 20kHz; -1dBFS вход
Динамичен обхват	118dB 'A'-преглено (типично), 20Hz - 20kHz
Изходен импеданс	5 Ω
Импеданс на слушалки	32Ω - 600Ω
Кръстосани смущения (Изход към изход)	<-90dB непреглено, 20Hz - 20kHz; -20dBFS вход

Цифрово изпълнение	
Поддържани честоти на дискретизация	44,1 / 48 / 88,2 / 96 kHz (-4% / -0,1% / +0,1% / +4,167%) при 24 бита
Източници на часовник	Вътрешен или от Dante Network Master

Свързаност	
Преден панел	
Слушалка	1/4" стерео жак
Заден панел	
Линейен изход	2 x XLR-3 мъжки
PSU (PoE и DC)	1 x PoE (мрежов порт 1) вход и 1 x DC 12V барел входен конектор.
мрежа	2 x etherCON NE8FBH, също съвместими със стандартни RJ45 конектори (Побира здрав etherCON NE8MC*. Не се свързва с кабелен конектор Cat 6 NE8MC6-MO и кабел NKE65*)

Индикатори / контроли на предния панел	
Мощност	Светодиодът свети зелено, когато е свързано PoE, и червено, когато е свързано постоянно токово захранване (PoE е захранването по подразбиране).
мрежа	Зелен светодиод: Показва, че устройството е главен или подчинен на мрежата, показва валидно заключване на мрежата. Зелено/червено (мигащо): Показва, че устройството се заключва към мрежата. Червено (мигащо): Показва, че устройството се опитва да идентифицира мрежа.
Сигнал	Светодиод за индикатор на сигнала за двата мрежови входни канала. Зелен светодиод (> -42dBFS), оранжев светодиод (> -6dBFS) и червен светодиод (0dBFS).
Без звук	Червен светодиод. Показва, че XLR линейните изходи в момента са заглушени.
Контролни функции	2 x гърнета (независим контрол на изходното ниво на слушалките и нивото на линейния изход). 1 x Превключвател за заглушаване (заглушава линейен изход).

Размери	
Височина (само шаси)	48 mm / 1,89"
Височина (вкл. гърнета и крачета)	58 mm / 2,28"
ширина	140 mm / 5.51"
Дълбочина (само шаси)	106,5 mm / 4,19"
Дълбочина (вкл. конектори)	116 mm / 4,57"

Тегло	
Тегло	0,81 кг

Мощност	
Захранване през Ethernet (PoE)	Съвместим с IEEE 802.3af клас 0 Power-over-Ethernet стандарт (PoE A или PoE B съвместим)
DC захранване	1 x 12V 1.2A DC захранване
Консумация на енергия	PoE: 11,0 W - DC: 9,8 W (при използване на доставен DC PSU)

Гаранция и обслужване на Focusrite RedNet

Всички продукти на Focusrite са създадени по най-високите стандарти и трябва да осигуряват надеждна работа в продължение на много години, при спазване на разумни грижи, употреба, транспортиране и съхранение.

Установено е, че много от продуктите, върнати в гаранция, изобщо не показват дефекти. За да избегнете ненужно неудобство за вас по отношение на връщането на продукта, моля, свържете се с поддръжката на Focusrite.

В случай на производствен дефект, който стане очевиден в продукт в рамките на 12 месеца от датата на първоначалната покупка, Focusrite ще гарантира, че продуктът ще бъде ремонтиран или заменен безплатно.

Производственият дефект се дефинира като дефект в работата на продукта, както е описано и публикувано от Focusrite. Производственият дефект не включва щети, причинени от транспортиране, съхранение или небрежно боравене след покупката, нито щети, причинени от неправилна употреба.

Въпреки че тази гаранция се предоставя от Focusrite, гаранционните задължения се изпълняват от дистрибутора, отговорен за страната, в която сте закупили продукта.

В случай, че трябва да се свържете с дистрибутора относно гаранционен проблем или таксуван извънгаранционен ремонт, моля, посетете: www.focusrite.com/distributors

След това дистрибуторът ще ви посъветва за подходящата процедура за разрешаване на проблема с гаранцията. Във всеки случай ще е необходимо да предоставите на дистрибутора копие от оригиналната фактура или касова бележка. В случай, че не можете да предоставите доказателство за покупка директно, трябва да се свържете с дистрибутора, от когото сте закупили продукта, и да се опитате да получите доказателство за покупка от него.

Моля, имайте предвид, че ако закупите продукт на Focusrite извън вашата страна на пребиваване или бизнес, няма да имате право да поискате от вашия местен дистрибутор на Focusrite да спази тази ограничена гаранция, въпреки че можете да поискате извънгаранционен платен ремонт.

Тази ограничена гаранция се предлага единствено за продукти, закупени от оторизиран дистрибутор на Focusrite (дефиниран като дистрибутор, който е закупил продукта директно от Focusrite Audio Engineering Limited в Обединеното кралство или от някой от неговите оторизирани дистрибутори извън Обединеното кралство). Тази гаранция е в допълнение към вашите законови права в страната на покупката.

Регистриране на вашия продукт

За достъп до Dante Virtual Soundcard, моля, регистрирайте своя продукт на: www.focusrite.com/register

Поддръжка на клиенти и обслужване на модули

Можете да се свържете безплатно с нашия специализиран екип за поддръжка на клиенти на RedNet:

Имейл: rednetsupport@focusrite.com

Телефон (Великобритания): +44 (0)1494 462246

Телефон (САЩ): +1 (310) 322-5500

Отстраняване на

неизправности Ако имате проблеми с вашия RedNet AM2, препоръчваме ви първо да посетите нашата база с отговори за поддръжка на: www.focusrite.com/answerbase