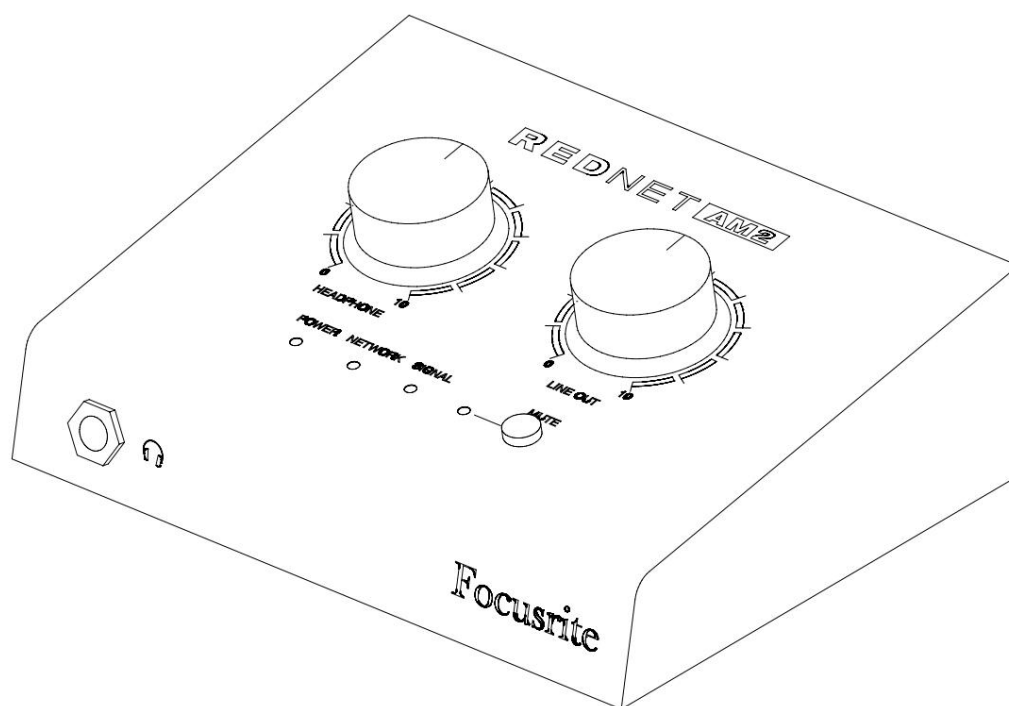


# REDNET **AM2**

## Gebruikershandleiding



**Focusrite**<sup>®</sup>  
[www.focusrite.com](http://www.focusrite.com)

**Gelieve te lezen:**

Bedankt voor het downloaden van deze gebruikershandleiding.

We hebben machinevertaling gebruikt om ervoor te zorgen dat we een gebruikershandleiding in uw taal beschikbaar hebben. Onze excuses voor eventuele fouten.

Als u liever een Engelse versie van deze gebruikershandleiding ziet om uw eigen vertaaltool te gebruiken, kunt u die vinden op onze downloadpagina:

[downloads.focusrite.com](https://downloads.focusrite.com)

[downloads.novationmusic.com](https://downloads.novationmusic.com)

# Inhoud

Over deze gebruikershandleiding .....	3
Inhoud van de doos .....	3
<b>INLEIDING .....</b>	<b>4</b>
<b>INSTALLATIE GIDS .....</b>	<b>5</b>
RedNet AM2-verbindingen en functies .....	5
Bovenpaneel .....	5
Achter paneel .....	7
Fysieke eigenschappen .....	8
Energiebehoeften .....	8
<b>REDNET AM2 BEDIENING .....</b>	<b>9</b>
Eerste gebruik en firmware-updates .....	9
Digitaal klokken .....	9
Pull Up en Pull Down operatie .....	9
<b>ANDERE REDNET-SYSTEEMCOMPONENTEN .....</b>	<b>10</b>
<b>REDNET-CONTROLE GEBRUIKEN .....</b>	<b>10</b>
Omgekeerd identiteitsbewijs .....	10
Signaal Meting .....	10
ID (Identificatie) .....	11
Hulpprogramma's .....	11
<b>Bijlage .....</b>	<b>12</b>
Connector pin-outs .....	12
Ethernet-connectoren (Dante) .....	12
XLR-connectoren .....	12
1/4" jack-aansluiting .....	12
<b>Prestaties en specificaties .....</b>	<b>13</b>
Focusrite RedNet garantie en service .....	15
Uw product registreren .....	15
Klantenondersteuning en unitservice .....	15
Probleemoplossen .....	15

## Over deze gebruikershandleiding

Deze gebruikershandleiding is van toepassing op de RedNet AM2 Dante hoofdtelefoon- en lijnuitgangsinterface. Het geeft informatie over het installeren en gebruiken van het apparaat en hoe het op uw systeem kan worden aangesloten.

Een RedNet-systeemgebruikershandleiding is ook beschikbaar op de RedNet-productpagina's van de Focusrite-website. De gids geeft een gedetailleerde uitleg van het RedNet-systeemconcept, zodat u een grondig begrip van de mogelijkheden krijgt. We raden alle gebruikers aan, ook degenen die al ervaring hebben met digitale audionetwerken, de tijd te nemen om de systeemhandleiding door te lezen, zodat ze volledig op de hoogte zijn van alle mogelijkheden die RedNet en zijn software te bieden hebben.

Mocht een van de gebruikershandleidingen niet de informatie bieden die u nodig hebt, raadpleeg dan:  
[www.focusrite.com/rednet](http://www.focusrite.com/rednet), die een uitgebreide verzameling algemene technische ondersteuningsvragen bevat.

## Inhoud van de doos

- RedNet AM2-eenheid
- Gelijkstroomvoeding
- Veiligheidsinformatie snijblad
- RedNet Aan de slag-gids
- Productregistratiekaart – volg de instructies op de kaart aangezien deze links bevat naar:
  - RedNet-besturing
  - RedNet PCIe-stuurprogramma's *(meegeleverd met RedNet Control-download)*
  - Audinate Dante Controller *(geïnstalleerd met RedNet Control)*

## INVOERING

Dank u voor uw aankoop van de Focusrite RedNet AM2.



RedNet AM2 biedt twee kanalen voor premium DA-conversie in de vorm van een stereomonitoringseenheid, die hoofdtelefoon- en lijnuitgangen combineert voor het bewaken van signalen van het Dante Audio-over-IP-netwerk.

RedNet AM2 bevat twee line-output XLR's plus een stereo TRS 1/4" jack-aansluiting. Het biedt hoogwaardige digitaal-naar-analoog-conversie voor nauwkeurige monitoring op luidsprekers of hoofdtelefoons en is ontworpen om hoofdtelefoons met hoge of lage impedantie op hoge niveaus aan te sturen met een aanzienlijk audio-uitgangsvermogen. Er zijn twee grote volumeknoppen voor de hoofdtelefoon- en lijnuitgangsniveaus, de laatste met een mute-knop met bijbehorende LED.

De compacte unit, gemonteerd in een behuizing die is gebaseerd op een stevige aluminium extrusie die geschikt is voor de weg, is uitgerust met antislipvoetjes en kan stevig op een plat oppervlak staan of bovenop een microfoonstandaard worden gemonteerd met behulp van de 3/8" BSW schroefdraadbus verwerkt in de basis.

Dual locking etherCON-connectoren zijn opgenomen op het achterpaneel om verbinding te maken met het netwerk en om in serie te schakelen met extra netwerkapparaten.

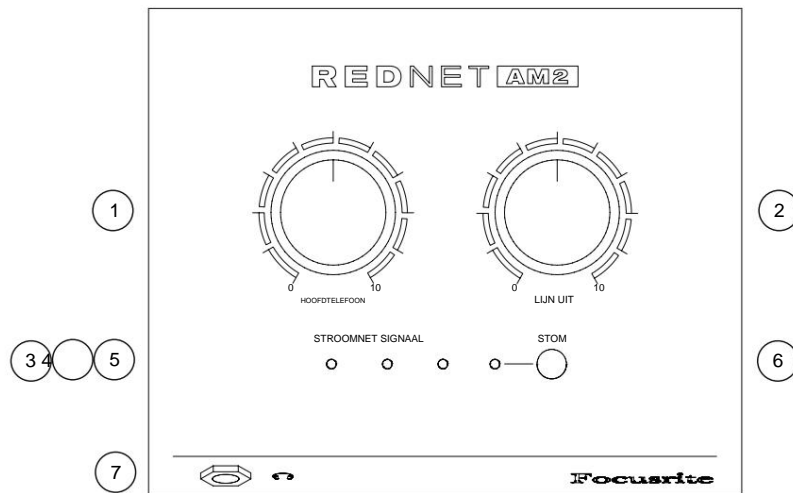
Het apparaat wordt gevoed via Power over Ethernet (PoE) of via de barrelconnector op het achterpaneel en de meegeleverde gelijkstroomvoeding. De status van elke PSU kan op afstand worden gecontroleerd via het netwerk en op het bovenpaneel.

Elke unit is op maat gemaakt voor alle omgevingen en beschikt over twee netwerkpoorten, PoE- en DC-voedingsopties, een robuuste constructie met vergrendelende connectoren en bewaking op afstand - RedNet AM2 is de perfecte draagbare break-out-oplossing voor analoge bewaking vanuit een Dante-netwerk.

# INSTALLATIE GIDS

## RedNet AM2-verbindingen en functies

### Bovenpaneel



#### 1. Hoofdtelefoonniveau pot

Regelt het volumeniveau dat naar de stereo hoofdtelefoonaansluiting wordt gestuurd.

#### 2. Lijn uit niveau pot

Regelt het volumeniveau dat naar de Line Output XLR's wordt gestuurd.

#### 3. Stroomindicator

Tweekleurige LED geeft aan welke stroombron wordt gebruikt:

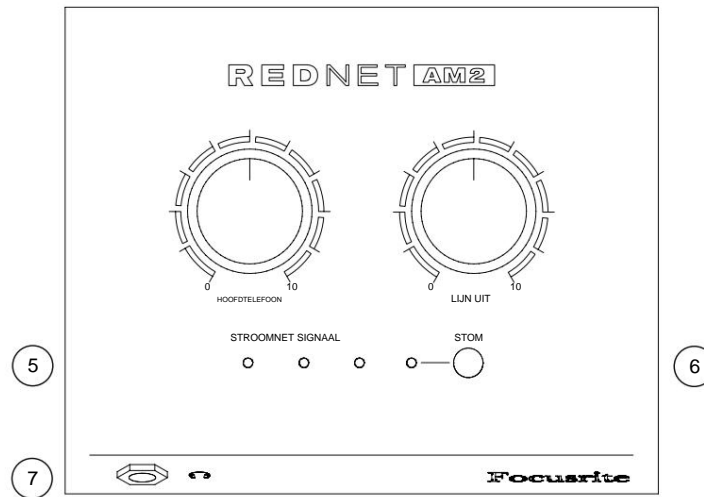
- Groen: Power over Ethernet (PoE)
- Rood: Externe DC-voeding

#### 4. RedNet-netwerkstatusindicator

Driekleurige LED geeft de netwerkstatus aan:

- Rood (knipperend) – Apparaat probeert een netwerk te identificeren
- Rood/Groen (knipperend) – Apparaat probeert te vergrendelen op een geïdentificeerd netwerk
- Groen – Apparaat is vergrendeld op het netwerk en kan audio doorgeven

**Bovenpaneel . . . Voortgezet**



**5. Signaalniveau-indicator:**

Driekleurige LED geeft het hoogste signaalniveau van de netwerkontvangers aan:

- Groen: Signaal aanwezig (brandt bij -42 dBFS)
- Oranje: -6 dBFS
- Rood: 0 dBFS

*ID-indicatie – Wanneer de RedNet Control- of Dante Controller-applicaties een ID-commando naar de RedNet AM2-eenheid sturen, gaan de netwerk- (4) en signaal (5)-LED's gedurende 10 seconden door groen-oranje-rode statussen.*

**6. Line Out Mute / Omgekeerde ID-schakelaar**

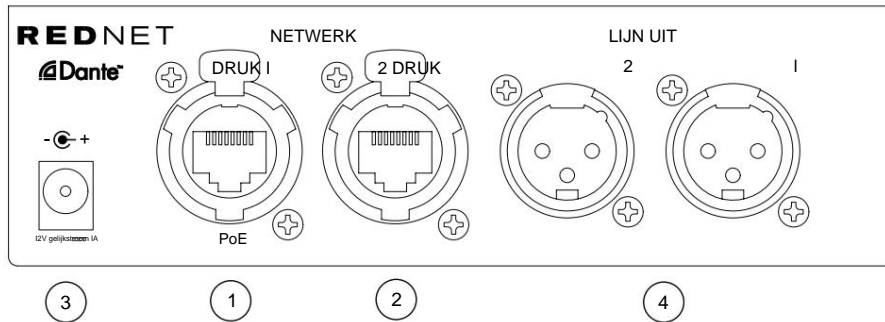
Druk op om de lijnuitgang XLR's te dempen - de LED licht rood op wanneer dempen actief is.

Houd de Mute-knop 3 seconden ingedrukt om Reverse ID naar de RedNet Control-applicatie te 'push'.

**7. Hoofdtelefooningang**

Standaard 1/4" stereo jack voor koptelefoon.

## Achter paneel



### 1. Netwerkpoot 1 / Primaire voedingsingang\*

RJ45 [etherCON] connector voor het Dante netwerk. Standaard Cat 5e- of Cat 6-netwerk gebruiken kabels om RedNet AM2 aan te sluiten op een Ethernet-netwerkswitch.

Power over Ethernet (PoE) kan worden gebruikt om de RedNet AM2 van stroom te voorzien. Sluit een ethernetkabel met de juiste voeding aan op netwerkpoot 1.

### 2. Netwerkpoot 2

Tweede RJ45 [etherCON] netwerkpoot die kan worden gebruikt om extra apparaten in serie te schakelen.

*Deze poort accepteert geen PoE-invoer en geeft geen stroom door.*

*Deze poort kan niet worden gebruikt als secundaire aansluiting op redundante netwerken - netwerkpooten 1 en 2 functioneren altijd als een 2-poorts switch.*

### 3. Secundaire stroominvoer\*

DC-ingang voor gebruik waar Power-over-Ethernet (PoE) niet beschikbaar is. Kan worden gebruikt in combinatie met PoE.

Als beide voedingen beschikbaar zijn, is PoE de standaardvoeding.

### 4. Line-out XLR's

Twee gebalanceerde uitgangskanalen die bijvoorbeeld voor monitorluidsprekers kunnen worden gebruikt. (Passieve luidsprekers hebben externe versterking nodig.)

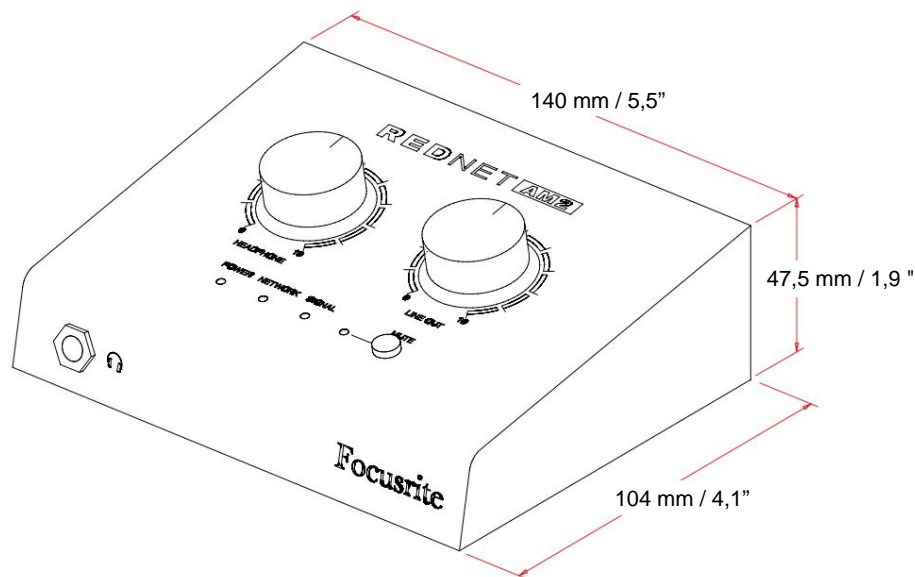


\*Om gezondheids- en veiligheidsredenen mag u RedNet AM2 niet inschakelen tijdens het monitoren via een hoofdtelefoon.

Raadpleeg de bijlage op pagina 12 voor connectorpin-outs.



## Fysieke eigenschappen



RedNet AM2-afmetingen worden geïllustreerd in het bovenstaande diagram.

RedNet AM2 weegt 0,81 kg en is uitgerust met rubberen voetjes voor desktopmontage. De grondplaat heeft een vrouwelijke 3/8" BSW-schroefdraad, zodat de unit op een microfoonstandaard kan worden gemonteerd.

RedNet AM2 genereert weinig noemenswaardige warmte en wordt gekoeld door natuurlijke convectie. De omgevingstemperatuur van het apparaat is 50 graden Celsius.

## energiebehoeften

RedNet AM2 kan worden gevoed vanuit twee afzonderlijke bronnen: Power-over-Ethernet (PoE) of DC-ingang via externe voeding.

Standaard PoE-vereisten zijn: 37,0–57,0 V @ 1–2 A (ongeveer) – zoals geleverd door veel goed uitgeruste schakelaars en externe PoE-injectoren. Houd er rekening mee dat PoE alleen kan worden geaccepteerd op netwerkpoort 1 en dat stroom niet wordt verzonden als uitvoer op netwerkpoort 2.

*De gebruikte PoE-injectoren moeten Gigabit-compatibel zijn.*

Om de 12 V DC-ingang te gebruiken, sluit u de meegeleverde externe plugtop-voeding aan op een aangrenzend stopcontact.

*Gebruik alleen de DC PSU die bij RedNet AM2 is geleverd. Het gebruik van andere externe benodigdheden kan de prestaties beïnvloeden of het apparaat beschadigen.*

Wanneer zowel PoE als externe DC-voedingen zijn aangesloten, wordt PoE de standaardvoeding.

Het stroomverbruik van de RedNet AM2 is: PoE 11.0W en DC Supply 9.8W

Houd er rekening mee dat er geen zekeringen zijn in RedNet AM2 of andere door de gebruiker vervangbare componenten van welk type dan ook. Raadpleeg het Customer Support Team voor alle onderhoudsproblemen (zie "Klantenondersteuning en service aan de unit" op pagina 15).

# REDNET AM2 WERKING

## Eerste gebruik en firmware-updates

Uw RedNet AM2 heeft mogelijk een firmware-update\* nodig wanneer deze voor het eerst wordt geïnstalleerd en ingeschakeld. Firmware-updates worden automatisch gestart en afgehandeld door de RedNet Control-applicatie.

*\*Het is belangrijk dat de firmware-updateprocedure niet wordt onderbroken – hetzij door de stroom naar de RedNet AM2 of de computer waarop RedNet Control draait uit te schakelen, hetzij door de verbinding met het netwerk te verbreken.*

Van tijd tot tijd zal Focusrite RedNet-firmware-updates uitbrengen binnen nieuwe versies van RedNet Control. We raden aan om alle RedNet-units up-to-date te houden met de nieuwste firmwareversie die bij elke nieuwe versie van RedNet Control wordt geleverd.

*De RedNet Control-applicatie zal de gebruiker automatisch informeren als er een firmware-update beschikbaar is.*

## Digitaal klokken

Elke RedNet AM2 wordt automatisch vergrendeld op een geldige netwerkmaster via zijn Dante-verbinding.

Als alternatief, als er nog geen netwerkmaster aanwezig is, kan de unit door de gebruiker worden gekozen als netwerkmaster.

## Op- en neerwaartse beweging

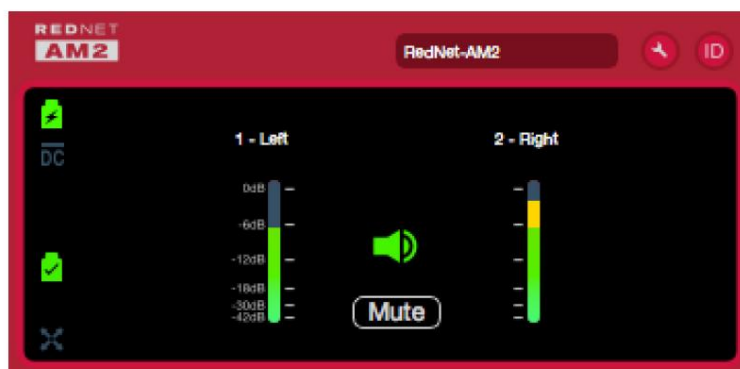
RedNet AM2 kan werken met een gespecificeerd pull-up of pull-down percentage zoals geselecteerd in de Dante Controller-applicatie.

## ANDERE COMPONENTEN VAN HET REDNET-SYSTEEM

De hardwarereeks van RedNet omvat verschillende typen I/O-interface en PCIe/PCIeR digitale audio-interfacekaarten die in de hostcomputer van het systeem of in een chassis worden geïnstalleerd. Alle I/O-units kunnen worden beschouwd als "Break-Out" (en/of "Break-In") naar/van het netwerk, en ze zijn allemaal gebouwd in 19-inch rackbehuizingen op netvoeding, tenzij anders vermeld. Er zijn ook drie software-items, RedNet Control (zie hieronder), Dante Controller en Dante Virtual Soundcard.

## REDNET-CONTROLE GEBRUIKEN

RedNet Control geeft de status weer van de RedNet-eenheden die in het systeem aanwezig zijn, waarbij een afbeelding wordt weergegeven die elke hardware-eenheid vertegenwoordigt.



De afbeelding hierboven toont een RedNet AM2 met de Line Out Mute inactief en toont het signaal dat op beide kanalen aanwezig is. Hij beschikt over PoE-stroom en heeft een vergrendelde netwerkverbinding.



PoE-voedingsingang – Brandt als er gelijkstroom wordt ontvangen via de Ethernet-kabel.

Voedingsingang DC-voeding – Brandt als er voeding wordt ontvangen van de externe DC-voeding.

Vergrendeld – Het apparaat is succesvol vergrendeld op het netwerk (verandert in het rode kruis indien niet vergrendeld).

Netwerkmaster – Brandt om aan te geven dat dit toestel de netwerkmaster is.


### Omgekeerde ID

Een Reverse ID-verzoek van een RedNet AM2-eenheid laat de zwarte achtergrond in de GUI van het apparaat knipperen.


### Signaalmeting

Beide audiokanalen hebben een virtuele signaalniveaumeter.

## ID (identificatie)

Klikken op het ID-pictogram  identificeert het fysieke apparaat dat wordt bestuurd door op het voorpaneel te fietsen "Netwerk" en "Signaal" LED's door groen-oranje-rode toestanden gedurende 10 seconden.

## Menu Extra

Klikken op het Tools-pictogram  krijgt toegang tot de volgende systeeminstellingen:

**Line Level Setup** – Stelt het analoge lijnuitgangsniveau in op 0 dBFS:

- +18 dBu
- +24 dBu (*fabrieksinstelling*)

**Mute (Line Out)** – Aan/uit-status.

**Dempen bij opstarten** – Aan/uit-status (*fabrieksinstelling is Aan*).

**Verzwakking (hoofdtelefoon)** – Het uitgangsvolume van de hoofdtelefoon kan voor de veiligheid worden gedempt. Beschikbare instellingen zijn:

- 0 dB
- 6 dB
- 12 dB (*fabrieksinstelling*)

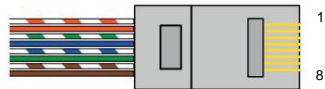
**Voorkeursmaster** – Aan/Uit-status.

## Bijlage

### Connector pin-outs

#### Ethernet-connectoren (Dante)

Type connector: RJ-45 (EtherCON)-aansluiting  
Geldt voor: NETWERK 1 & 2



Pin Cat 6 Core		PoE A	PoE B
1	Wit + Oranje	DC+	
2	Oranje	DC+	
3	Wit + Groen	pin@com	
4	Blauw		DC+
5	Wit + Blauw		DC+
6	Groente	pin@com	
7	Wit + Bruin		pin@com
8	Bruin		pin@com

*PoE-informatie alleen van toepassing op netwerkpoort 1*

#### XLR-connectoren

Type connector: XLR(M)-3 vergaarbak  
Geldt voor: LIJNUITGANG 1 & 2

Pin-signaal	
1	Scherm
2	Heet (+ve)
3	Koud (-ve)

#### 1/4" jack-aansluiting

Type connector: Stereo-aansluiting  
Geldt voor: Hoofdtelefoonuitgang

Pin-signaal	
Tip	Links
Ring	Rechts
Mouw grond	

## Prestaties en specificaties

Uitgangen op lijnniveau	
<i>Alle metingen uitgevoerd op +24dBu referentieniveau, maximale versterking, RL = 100k<math>\Omega</math></i>	
0 dBFS-referentieniveau	+18 of +24 dBu (omschakelbaar)
Frequentierespons	20Hz – 20kHz $\pm$ 0.5dB
THD + VROUWEN	<-100dB (0,001%) ongewogen, 20Hz - 20kHz; -1dBFS-ingang
Dynamisch bereik	120dB 'A'-gewogen (typisch), 20Hz - 20kHz
overspraak (Uitgang naar Uitgang)	<-100dB ongewogen, 20Hz - 20kHz; -20dBFS-ingang

Hoofdtelefoonuitgang	
<i>Alle metingen gedaan op +19dBm referentieniveau, maximale versterking, RL = 600<math>\Omega</math></i>	
0 dBFS Referentieniveau +19dBm	
Frequentierespons	20Hz – 20kHz $\pm$ 0.5dB
THD + VROUWEN	<-100dB (0,001%) ongewogen, 20Hz - 20kHz; -1dBFS-ingang
Dynamisch bereik	118dB 'A'-gewogen (typisch), 20Hz - 20kHz
Uitgangsimpedantie:	5 $\Omega$
Hoofdtelefoonimpedantie	32 $\Omega$ - 600 $\Omega$
overspraak (Uitgang naar Uitgang)	<-90dB ongewogen, 20Hz - 20kHz; -20dBFS-ingang

Digitale prestaties	
Ondersteunde samplefrequenties	44,1 / 48 / 88,2 / 96 kHz (-4% / -0,1% / +0,1% / +4,167%) bij 24 bit
Klokbronnen	Intern of van Dante Network Master

Connectiviteit	
<b>Voorpaneel</b>	
hoofdtelefoon	1/4" stereo jack-aansluiting
<b>Achter paneel</b>	
Lijnuitgang	2 x XLR-3 mannelijk
PSU (PoE en DC)	1 x PoE (netwerkpoort 1) ingang en 1 x DC 12V vat ingangsconnector.
Netwerk	2 x etherCON NE8FBH, ook compatibel met standaard RJ45-connectoren (Geschikt voor robuuste etherCON NE8MC*. Past niet in Cat 6-kabelconnector NE8MC6-MO en NKE65*-kabel)

<b>Indicatoren / bedieningselementen op het voorpaneel</b>	
Stroom	LED brandt groen wanneer PoE is aangesloten en rood wanneer gelijkstroom is aangesloten (PoE is de standaardvoeding).
Netwerk	Groene LED: geeft aan dat het apparaat netwerkmaster of netwerkslave is, toont geldige netwerkvergrendeling. Groen/Rood (knipperend): Geeft aan dat het apparaat wordt vergrendeld op het netwerk. Rood (knipperend): geeft aan dat het apparaat probeert een netwerk te identificeren.
Signaal	Signaalindicator-LED voor beide netwerkingangskanalen. Groene LED (> -42dBFS), Oranje LED (> -6dBFS) en Rode LED (0dBFS).
Stom	Rode LED. Geeft aan dat de XLR-lijnuitgangen momenteel gedempt zijn.
Besturingsfuncties	2 x Potten (onafhankelijke regeling van hoofdtelefoonuitgangsniveau en lijnuitgangsniveau). 1 x Mute-schakelaar (dempt lijnuitgang).

<b>Dimensies</b>	
Hoogte ( <i>alleen chassis</i> )	48 mm / 1,89"
Hoogte ( <i>incl. potten en poten</i> )	58 mm / 2,28 "
Breedte	140 mm / 5,51"
Diepte ( <i>alleen chassis</i> )	106,5 mm / 4,19 "
Diepte ( <i>incl. connectoren</i> )	116 mm / 4,57"

<b>Gewicht</b>	
Gewicht	0,81 kg

<b>Stroom</b>	
Power over Ethernet (PoE)	Voldoet aan IEEE 802.3af klasse 0 Power-over-Ethernet-standaard (PoE A- of PoE B-compatibel)
DC-voeding	1 x 12V 1.2A DC-voeding
Energieverbruik	PoE: 11,0 W - DC: 9,8 W (bij gebruik van meegeleverde DC PSU)

## Focusrite RedNet garantie en service

Alle Focusrite-producten zijn gebouwd volgens de hoogste normen en zouden jarenlang betrouwbare prestaties moeten leveren, behoudens redelijke zorg, gebruik, transport en opslag.

Heel veel van de producten die onder garantie worden geretourneerd, blijken helemaal geen fouten te vertonen. Neem contact op met Focusrite-ondersteuning om onnodig ongemak bij het retourneren van het product te voorkomen.

Indien zich binnen 12 maanden vanaf de oorspronkelijke aankoopdatum een fabricagefout in een product voordoet, zal Focusrite ervoor zorgen dat het product gratis wordt gerepareerd of vervangen.

Een fabricagefout wordt gedefinieerd als een defect in de prestatie van het product zoals beschreven en gepubliceerd door Focusrite. Een fabricagefout omvat geen schade veroorzaakt door transport, opslag of onzorgvuldige behandeling na aankoop, noch schade veroorzaakt door verkeerd gebruik.

Hoewel deze garantie wordt geleverd door Focusrite, worden de garantieverplichtingen vervuld door de distributeur die verantwoordelijk is voor het land waarin u het product hebt gekocht.

In het geval dat u contact moet opnemen met de distributeur met betrekking tot een garantieprobleem of een reparatie die buiten de garantie valt, gaat u naar: [www.focusrite.com/distributors](http://www.focusrite.com/distributors)

De distributeur zal u dan adviseren over de juiste procedure om het garantieprobleem op te lossen.

In elk geval zal het nodig zijn om een kopie van de originele factuur of kassabon aan de distributeur te verstrekken.

In het geval dat u niet direct een aankoopbewijs kunt overleggen, dient u contact op te nemen met de wederverkoper bij wie u het product heeft gekocht en te proberen het aankoopbewijs van deze te verkrijgen.

Houd er rekening mee dat als u een Focusrite-product koopt buiten uw land van verblijf of bedrijf, u niet het recht hebt om uw plaatselijke Focusrite-distributeur te vragen om deze beperkte garantie na te komen, hoewel u wel een vergoeding kunt vragen voor reparatie buiten de garantie.

Deze beperkte garantie wordt uitsluitend aangeboden aan producten die zijn gekocht bij een geautoriseerde Focusrite-wederverkoper (gedefinieerd als een wederverkoper die het product rechtstreeks bij Focusrite Audio Engineering Limited in het VK of bij een van zijn geautoriseerde distributeurs buiten het VK heeft gekocht). Deze garantie is een aanvulling op uw wettelijke rechten in het land van aankoop.

## Uw product registreren

Voor toegang tot Dante Virtual Soundcard dient u uw product te registreren op: [www.focusrite.com/register](http://www.focusrite.com/register)

## Klantenondersteuning en unitservice

U kunt gratis contact opnemen met ons toegewijde RedNet Customer Support-team:

E- mail: [rednetsupport@focusrite.com](mailto:rednetsupport@focusrite.com)

Telefoon (VK): +44 (0)1494 462246

Telefoon (VS): +1 (310) 322-5500

## Problemen oplossen

Als u problemen ondervindt met uw RedNet AM2, raden we u aan om in eerste instantie onze Support Answerbase te bezoeken op: [www.focusrite.com/answerbase](http://www.focusrite.com/answerbase)