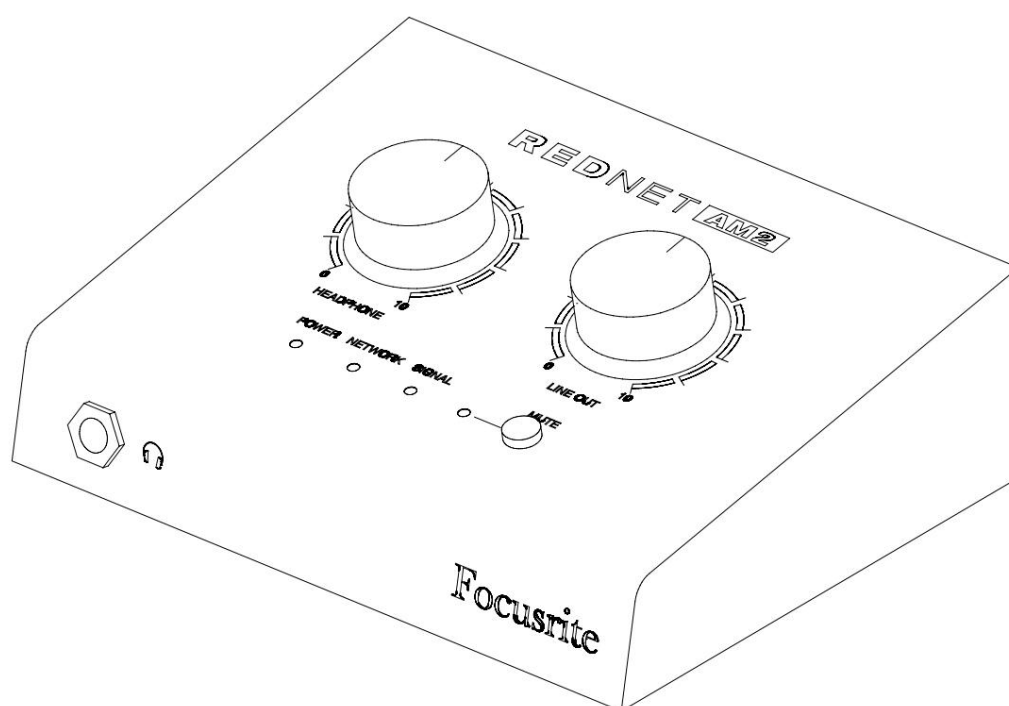


# REDNET **AM2**

## Guida utente



**Focusrite**<sup>®</sup>  
[www.focusrite.com](http://www.focusrite.com)

**Si prega di leggere:**

Grazie per aver scaricato questa guida per l'utente.

Abbiamo utilizzato la traduzione automatica per assicurarci di avere una guida per l'utente disponibile nella tua lingua, ci scusiamo per eventuali errori.

Se preferisci vedere una versione inglese di questa guida per l'utente per utilizzare il tuo strumento di traduzione, puoi trovarlo nella nostra pagina dei download:

[download.focusrite.com](https://download.focusrite.com)  
[downloads.novationmusic.com](https://downloads.novationmusic.com)

# Contenuti

Informazioni su questa Guida per l'utente . . . . .	3
Contenuto della confezione. . . . .	3
<b>INTRODUZIONE . . . . .</b>	<b>4</b>
<b>GUIDA D'INSTALLAZIONE . . . . .</b>	<b>5</b>
Connessioni e funzionalità RedNet AM2 . . . . .	5
Pannello superiore. . . . .	5
Pannello posteriore . . . . .	7
Caratteristiche fisiche . . . . .	8
Requisiti di alimentazione . . . . .	8
<b>FUNZIONAMENTO REDNET AM2 . . . . .</b>	<b>9</b>
Primo utilizzo e aggiornamenti del firmware. . . . .	9
Orologio digitale. . . . .	9
Operazione Pull Up e Pull Down. . . . .	9
<b>ALTRI COMPONENTI DEL SISTEMA REDNET . . . . .</b>	<b>10</b>
<b>UTILIZZO DEL CONTROLLO REDNET . . . . .</b>	<b>10</b>
ID inverso. . . . .	10
Misurazione del segnale. . . . .	10
ID (identificazione) . . . . .	11
Menù Strumenti. . . . .	11
<b>Appendice. . . . .</b>	<b>12</b>
Pinout del connettore. . . . .	12
Connettori Ethernet (Dante) . . . . .	12
Connettori XLR. . . . .	12
Connettore jack da 1/4". . . . .	12
<b>Prestazioni e specifiche. . . . .</b>	<b>13. . . . .</b>
Garanzia e assistenza Focusrite RedNet . . . . .	15
Registrazione del tuo prodotto. . . . .	15
Assistenza clienti e servizio di unità. . . . .	15
Risoluzione dei problemi . . . . .	15

#### Informazioni su questa Guida per l'utente

Questa guida per l'utente si applica alle cuffie RedNet AM2 Dante e all'interfaccia di uscita di linea. Fornisce informazioni sull'installazione e l'utilizzo dell'unità e su come può essere collegata al sistema.

Una guida per l'utente del sistema RedNet è disponibile anche nelle pagine dei prodotti RedNet del sito Web Focusrite. La guida fornisce una spiegazione dettagliata del concetto di sistema RedNet, che ti aiuterà a comprendere a fondo le sue capacità. Raccomandiamo a tutti gli utenti, compresi quelli già esperti in reti audio digitali, di leggere attentamente la Guida per l'utente del sistema in modo che siano pienamente consapevoli di tutte le possibilità che RedNet e il suo software hanno da offrire.

Se una delle guide per l'utente non fornisce le informazioni di cui hai bisogno, assicurati di consultare: [www.focusrite.com/rednet](http://www.focusrite.com/rednet), che contiene una raccolta completa di domande di supporto tecnico comuni.

#### Contenuto della confezione

- Unità RedNet AM2
- Alimentazione CC
- Foglio tagliato con informazioni sulla sicurezza
- Guida introduttiva di RedNet
- Scheda di registrazione del prodotto: seguire le istruzioni sulla scheda in quanto fornisce collegamenti a:
  - Controllo RedNet
  - Driver RedNet PCIe (*inclusi con il download di RedNet Control*)
  - Audinate Dante Controller (*installato con RedNet Control*)

*Dante™ e Audinate™ sono marchi registrati di Audinate Pty Ltd.*

## INTRODUZIONE

Grazie per aver acquistato Focusrite RedNet AM2.



RedNet AM2 fornisce due canali di conversione DA premium sotto forma di un'unità di monitoraggio stereo, combinando cuffie e uscite di linea per il monitoraggio dei segnali dalla rete Dante Audio-over-IP.

RedNet AM2 include due XLR con uscita di linea più una presa jack stereo TRS da 1/4". Fornisce una conversione da digitale ad analogico di alta qualità per un monitoraggio accurato su altoparlanti o cuffie ed è progettato per pilotare cuffie ad alta o bassa impedenza ad alti livelli con una significativa potenza di uscita audio. Sono previste due grandi manopole di controllo del volume per i livelli di uscita cuffie e linea, quest'ultima dotata di un pulsante mute con LED associato.

L'unità compatta, montata in un involucro basato su un robusto estruso di alluminio adatto alla strada, è dotata di piedini antiscivolo e può essere posizionata saldamente su una superficie piana o essere montata su un'asta microfonica utilizzando il BSW da 3/8" boccia filettata incorporata nella base.

I connettori etherCON a doppio bloccaggio sono inclusi sul pannello posteriore per la connessione alla rete e per il collegamento a margherita a dispositivi di rete aggiuntivi.

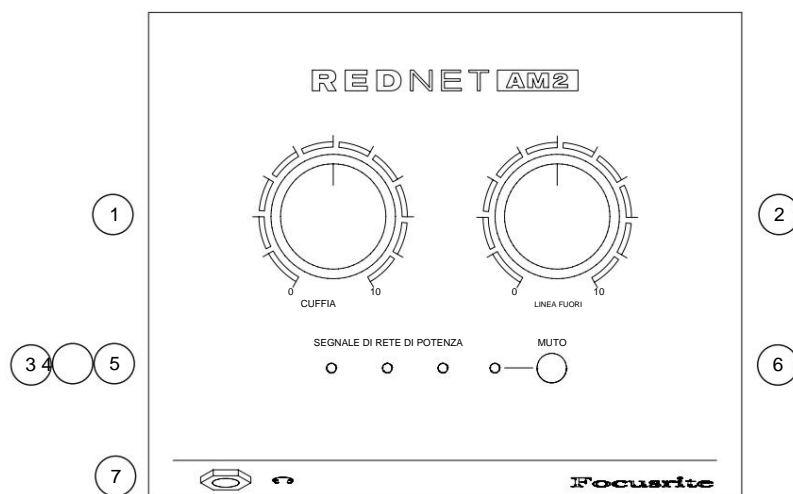
L'unità è alimentata tramite Power over Ethernet (PoE) o tramite il connettore cilindrico sul pannello posteriore e l'alimentatore CC incluso. Lo stato di ogni PSU può essere monitorato in remoto sulla rete e sul pannello superiore.

Progettata per tutti gli ambienti, ogni unità è dotata di due porte di rete, opzioni di alimentazione PoE e CC, struttura robusta con connettori a scatto e monitoraggio remoto: RedNet AM2 è la soluzione break-out portatile perfetta per il monitoraggio analogico da una rete Dante.

# GUIDA D'INSTALLAZIONE

## Connessioni e funzionalità RedNet AM2

Pannello superiore



### 1. Potenziometro per cuffie

Controlla il livello del volume inviato al jack per cuffie stereo.

### 2. Piatto di livello fuori linea

Controlla il livello del volume inviato agli XLR di uscita di linea.

### 3. Indicatore di alimentazione

Il LED bicolore indica la fonte di alimentazione utilizzata:

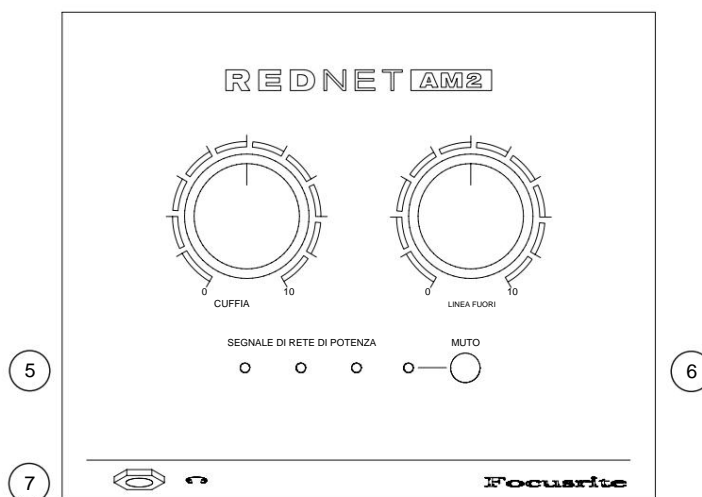
- Verde: Power over Ethernet (PoE)
- Rosso: Alimentazione CC esterna

### 4. Indicatore di stato della rete RedNet

Il LED tricolore indica lo stato della rete:

- Rosso (lampeggiante): il dispositivo sta tentando di identificare una rete
- Rosso/verde (lampeggiante) – Il dispositivo sta tentando di collegarsi a una rete identificata
- Verde: il dispositivo è bloccato sulla rete ed è in grado di trasmettere l'audio

**Pannello superiore . . . Continua**



**5. Indicatore del livello del segnale**

Il LED tricolore indica il livello di segnale più alto dei ricevitori di rete:

- Verde: segnale presente (si illumina a -42 dBFS)
- Arancione: -6 dBFS
- Rosso: 0 dBFS

*Indicazione ID – Quando le applicazioni RedNet Control o Dante Controller inviano un comando ID all'unità RedNet AM2, i LED Network (4) e Signal (5) lampeggeranno tra gli stati verde-arancione-rosso per 10 secondi.*

**6. Interruttore di silenziamento dell'uscita linea/ID inverso**

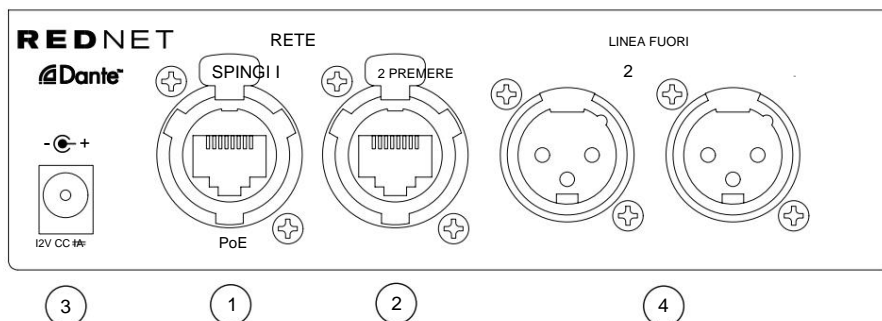
Premere per silenziare gli XLR dell'uscita di linea: il LED si illumina di rosso quando il silenziamento è attivo.

Tenere premuto il pulsante Mute per 3 secondi per "spingere" l'ID inverso all'applicazione RedNet Control.

**7. Ingresso cuffie**

Jack stereo standard da 1/4" per cuffie.

## Pannello posteriore



### 1. Porta di rete 1 / Ingresso alimentazione primaria\*

Connettore RJ45 [etherCON] per la rete Dante. Utilizzare la rete standard Cat 5e o Cat 6 cavi per collegare RedNet AM2 a uno switch di rete Ethernet.

Power over Ethernet (PoE) può essere utilizzato per alimentare il RedNet AM2. Collegare un cavo Ethernet adeguatamente alimentato alla porta di rete 1.

### 2. Porta di rete 2

Seconda porta di rete RJ45 [etherCON] che può essere utilizzata per collegare in cascata dispositivi aggiuntivi.

*Questa porta non accetta input PoE e non emette alimentazione.*

*Questa porta non può essere utilizzata come connessione secondaria su reti ridondanti: le porte di rete 1 e 2 funzionano sempre come switch a 2 porte.*

### 3. Ingresso alimentazione secondaria\*

Ingresso CC da utilizzare dove Power-over-Ethernet (PoE) non è disponibile. Può essere utilizzato in combinazione con PoE.

Quando sono disponibili entrambi gli alimentatori, PoE sarà l'alimentatore predefinito.

### 4. Allineare gli XLR

Due canali di uscita bilanciati che possono essere utilizzati, ad esempio, per altoparlanti monitor.

(Gli altoparlanti passivi richiedono un'amplificazione esterna.)

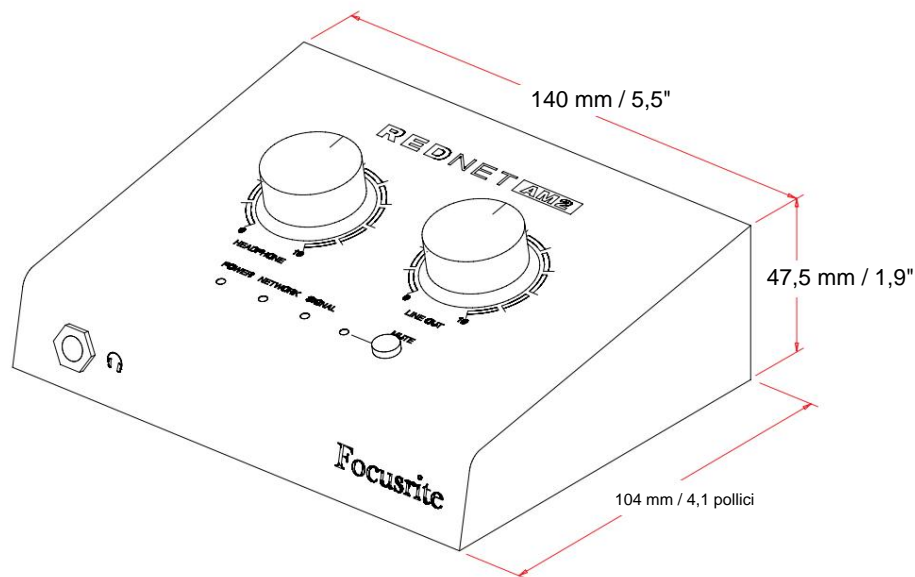


*\*Per motivi di salute e sicurezza, non accendere RedNet AM2 durante il monitoraggio tramite cuffie.*

*Fare riferimento all'Appendice a pagina 12 per la piedinatura del connettore.*



## Caratteristiche fisiche



Le dimensioni di RedNet AM2 sono illustrate nel diagramma sopra.

RedNet AM2 pesa 0,81 kg ed è dotato di piedini in gomma per il montaggio da tavolo. La piastra base include una filettatura BSW femmina da 3/8" in modo che l'unità possa essere montata su un'asta per microfono.

RedNet AM2 genera poco calore significativo ed è raffreddato per convezione naturale. La temperatura ambiente di esercizio del dispositivo è di 50 gradi Celsius.

## Requisiti di alimentazione

RedNet AM2 può essere alimentato da due fonti separate: Power-over-Ethernet (PoE) o ingresso CC tramite alimentazione di rete esterna.

I requisiti PoE standard sono: 37,0–57,0 V @ 1–2 A (circa) – come fornito da molti switch opportunamente attrezzati e iniettori PoE esterni. Si noti che PoE può essere accettato solo sulla porta di rete 1 e che l'alimentazione non viene trasmessa come uscita sulla porta di rete 2.

*Gli iniettori PoE utilizzati dovrebbero essere compatibili con Gigabit.*

Per utilizzare l'ingresso 12 V CC, collegare l'alimentatore plugtop esterno fornito a una presa di rete adiacente.

*Utilizzare solo l'alimentatore CC fornito con RedNet AM2. L'uso di altri materiali di consumo esterni può influire sulle prestazioni o danneggiare l'unità.*

Quando sono collegate sia l'alimentazione PoE che quella CC esterna, PoE diventa l'alimentazione predefinita.

Il consumo energetico di RedNet AM2 è: PoE 11,0 W e alimentazione CC 9,8 W

Si prega di notare che non ci sono fusibili in RedNet AM2 o altri componenti sostituibili dall'utente di qualsiasi tipo. Si prega di fare riferimento a tutti i problemi di assistenza al team di assistenza clienti (consultare "Assistenza clienti e assistenza unitaria" a pagina 15).

## **FUNZIONAMENTO REDNET AM2**

### **Primo utilizzo e aggiornamenti del firmware**

Il tuo RedNet AM2 potrebbe richiedere un aggiornamento del firmware\* quando viene installato e acceso per la prima volta. Gli aggiornamenti del firmware vengono avviati e gestiti automaticamente dall'applicazione RedNet Control.

*\*È importante che la procedura di aggiornamento del firmware non venga interrotta, sia interrompendo l'alimentazione al RedNet AM2 o al computer su cui è in esecuzione RedNet Control, sia scollegando entrambi dalla rete.*

Di tanto in tanto Focusrite rilascerà aggiornamenti del firmware RedNet all'interno delle nuove versioni di RedNet Control. Raccomandiamo di mantenere tutte le unità RedNet aggiornate con l'ultima versione del firmware fornita con ogni nuova versione di RedNet Control.

*L'applicazione RedNet Control informerà automaticamente l'utente se è disponibile un aggiornamento del firmware.*

### **Orologio digitale**

Ogni RedNet AM2 si bloccherà automaticamente a un master di rete valido tramite la sua connessione Dante. In alternativa, se non è già presente un Network Master, l'unità può essere scelta dall'utente come Network Master.

### **Operazione Pull Up e Pull Down**

RedNet AM2 è in grado di funzionare a una percentuale di pull up o pull down specificata come selezionata nell'applicazione Dante Controller.

## ALTRI COMPONENTI DEL SISTEMA REDNET

La gamma hardware RedNet comprende vari tipi di interfaccia I/O e schede di interfaccia audio digitale PCIe/PCIeR installate nel computer host del sistema o in uno chassis. Tutte le unità di I/O possono essere considerate come scatole "Break-Out" (e/o "Break-In") da/verso la rete e tutte sono costruite in alloggiamenti per montaggio su rack da 19" alimentati dalla rete, se non diversamente specificato. Ci sono anche tre elementi software, RedNet Control (vedi sotto), Dante Controller e Dante Virtual Soundcard.

## UTILIZZO DEL CONTROLLO REDNET

RedNet Control rifletterà lo stato delle unità RedNet presenti nel sistema, presentando un'immagine che rappresenta ciascuna unità hardware.



L'illustrazione sopra mostra un RedNet AM2 con Line Out Mute inattivo e mostra il segnale presente su entrambi i canali. Dispone di alimentazione PoE disponibile e ha una connessione di rete bloccata.



Ingresso alimentazione PoE: si illumina se viene ricevuta alimentazione CC tramite il cavo Ethernet.

Ingresso alimentazione CC – Si illumina se viene ricevuta alimentazione dall'alimentazione CC esterna.

Bloccato: l'unità è stata bloccata correttamente sulla rete (se non è bloccata, passa alla croce rossa).

Network Master – Si illumina per indicare che questa unità è il network master.


## ID inverso

Una richiesta di Reverse ID da un'unità RedNet AM2 lampeggerà sullo sfondo nero nella GUI del dispositivo.


## Misurazione del segnale

Entrambi i canali audio hanno un misuratore di livello del segnale virtuale.

## ID (identificazione)

Cliccando sull'icona ID  identificherà il dispositivo fisico controllato facendo scorrere il suo pannello frontale "Rete" e "Segnale" i LED attraversano gli stati verde-arancione-rosso per 10 secondi.

## Menù Strumenti

Cliccando sull'icona Strumenti  avrà accesso alle seguenti impostazioni di sistema:

**Line Level Setup** – Imposta il livello di uscita della linea analogica a 0 dBFS:

- +18 dBu
- +24 dBu (*impostazione predefinita di fabbrica*)

**Muto (Line Out)** – Stato On/Off.

**Muto all'accensione** – Stato On/Off (*l'impostazione predefinita è On*).

**Attenuazione (cuffie)** – Il volume di uscita delle cuffie può essere attenuato per motivi di sicurezza. Le impostazioni disponibili sono:

- 0dB
- 6dB
- 12 dB (*impostazione predefinita di fabbrica*)

**Preferred Master** – Stato On/Off.

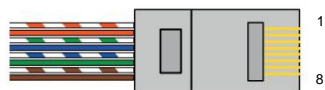
## Appendice

### Pinout del connettore

#### Connettori Ethernet (Dante)

Tipo di connettore: Presa RJ-45 (EtherCON).

Si applica a: RETE 1 e 2



Pin Cat 6 Core		PoE A	PoE B
1	Bianco + Arancio	CC+	
2	Arancia	CC+	
3	Bianco + Verde	DC	
4	Blu		CC+
5	Bianco + Blu		CC+
6	Verde	DC	
7	Bianco + Marrone		DC
8	Marrone		DC

Informazioni PoE applicabili solo alla porta di rete 1

#### Connettori XLR

Tipo di connettore: Presa XLR(M)-3

Si applica a: USCITA LINEA 1 e 2

Segnale pin	
1	Schermo
2	Caldo (+ve)
3	Freddo (-ve)

#### Connettore jack da 1/4".

Tipo di connettore: Presa stereo

Si applica a: Uscita cuffie

Segnale pin	
Mancia	Sinistra
Squillo	Giusto
Manicotto a terra	

## Prestazioni e specifiche

Uscite a livello di linea	
<i>Tutte le misurazioni effettuate a livello di riferimento di +24dBu, guadagno massimo, RL = 100k<math>\Omega</math></i>	
0 dBFS Livello di riferimento	+18 o +24 dBu (commutabile)
Risposta in frequenza	20Hz – 20kHz $\pm$ 0,5dB
THD + DONNE	<-100dB (0,001%) non ponderato, 20Hz - 20kHz; Ingresso -1dBFS
Gamma dinamica	120dB ponderato 'A' (tipico), 20Hz - 20kHz
Diafonia (da uscita a uscita)	<-100dB non ponderato, 20Hz - 20kHz; Ingresso -20dBFS

Uscita cuffie	
<i>Tutte le misurazioni effettuate a livello di riferimento di +19dBm, guadagno massimo, RL = 600<math>\Omega</math></i>	
0 dBFS Livello di riferimento	+19dBm
Risposta in frequenza	20Hz – 20kHz $\pm$ 0,5dB
THD + DONNE	<-100dB (0,001%) non ponderato, 20Hz - 20kHz; Ingresso -1dBFS
Gamma dinamica	118dB ponderato 'A' (tipico), 20Hz - 20kHz
Impedenza di uscita	5 $\Omega$
Impedenza delle cuffie	32 $\Omega$ - 600 $\Omega$
Diafonia (da uscita a uscita)	<-90dB non ponderato, 20Hz - 20kHz; Ingresso -20dBFS

Performance digitale	
Frequenze di campionamento supportate	44,1 / 48 / 88,2 / 96 kHz (-4% / -0,1% / +0,1% / +4,167%) a 24 bit
Sorgenti dell'orologio	Interno o da Dante Network Master

Connettività	
<b>Pannello frontale</b>	
Cuffia	Presa jack stereo da 1/4".
<b>Pannello posteriore</b>	
Uscita di linea	2 x XLR-3 maschio
PSU (PoE e DC)	1 ingresso PoE (porta di rete 1) e 1 connettore di ingresso a barilotto CC 12V.
Rete	2 x etherCON NE8FBH, compatibile anche con connettori RJ45 standard (Adatto a robusto etherCON NE8MC*. Non interagisce con il connettore del cavo Cat 6 NE8MC6-MO e il cavo NKE65*)

Indicatori/comandi del pannello frontale	
Potenza	Il LED si illumina in verde quando PoE è collegato e rosso quando è collegata l'alimentazione CC (PoE è l'alimentazione predefinita).
Rete	LED verde: indica che il dispositivo è master di rete o slave di rete, mostra un blocco di rete valido. Verde/rosso (lampeggiante): indica che il dispositivo si sta bloccando sulla rete. Rosso (lampeggiante): indica che il dispositivo sta tentando di identificare una rete.
Segnale	LED indicatore di segnale per entrambi i canali di ingresso di rete. LED verde (> -42dBFS), LED arancione (> -6dBFS) e LED rosso (0dBFS).
Muto	LED rosso. Indica che le uscite di linea XLR sono attualmente disattivate.
Funzioni di controllo	2 potenziometri (controllo indipendente del livello di uscita delle cuffie e del livello di uscita della linea). 1 x interruttore muto (disattiva l'uscita linea).

Dimensioni	
Altezza (solo telaio)	48 mm / 1,89 pollici
Altezza (incl. pentole e piedi) 58 mm / 2,28"	
Larghezza	140 mm / 5,51 pollici
Profondità (solo telaio)	106,5 mm / 4,19 pollici
Profondità (incl. connettori)	116 mm / 4,57 pollici

Il peso	
Il peso	0,81 kg

Potenza	
Power over Ethernet (PoE)	Conforme allo standard Power-over-Ethernet IEEE 802.3af classe 0 (compatibile PoE A o PoE B)
Alimentazione CC	1 alimentatore da 12 V 1,2 A CC
Consumo di energia	PoE: 11,0 W - CC: 9,8 W (quando si utilizza l'alimentatore CC in dotazione)

## **Garanzia e assistenza Focusrite RedNet**

Tutti i prodotti Focusrite sono costruiti secondo gli standard più elevati e dovrebbero fornire prestazioni affidabili per molti anni, soggetti a ragionevole cura, uso, trasporto e conservazione.

Moltissimi dei prodotti restituiti in garanzia non presentano alcun difetto. Per evitare inutili disagi in termini di restituzione del prodotto, contattare l'assistenza Focusrite.

Nel caso in cui un difetto di fabbricazione si manifesti in un prodotto entro 12 mesi dalla data di acquisto originale, Focusrite assicurerà che il prodotto venga riparato o sostituito gratuitamente.

Un difetto di fabbricazione è definito come un difetto nelle prestazioni del prodotto come descritto e pubblicato da Focusrite. Un difetto di fabbricazione non include i danni causati da trasporto post-acquisto, stoccaggio o manipolazione negligente, né danni causati da un uso improprio.

Sebbene questa garanzia sia fornita da Focusrite, gli obblighi di garanzia sono adempiuti dal distributore responsabile del paese in cui è stato acquistato il prodotto.

Nel caso in cui sia necessario contattare il distributore in merito a un problema di garanzia o a una riparazione a pagamento fuori garanzia, visitare: [www.focusrite.com/distributors](http://www.focusrite.com/distributors)

Il distributore ti consiglierà quindi la procedura appropriata per risolvere il problema della garanzia. In ogni caso sarà necessario fornire al distributore copia della fattura originale o scontrino fiscale. Nel caso in cui non sei in grado di fornire direttamente la prova di acquisto, devi contattare il rivenditore da cui hai acquistato il prodotto e cercare di ottenere la prova di acquisto da loro.

Tieni presente che se acquisti un prodotto Focusrite al di fuori del tuo paese di residenza o attività commerciale, non avrai il diritto di chiedere al tuo distributore Focusrite locale di onorare questa garanzia limitata, sebbene tu possa richiedere una riparazione a pagamento fuori garanzia.

Questa garanzia limitata è offerta esclusivamente ai prodotti acquistati da un rivenditore autorizzato Focusrite (definito come un rivenditore che ha acquistato il prodotto direttamente da Focusrite Audio Engineering Limited nel Regno Unito, o uno dei suoi distributori autorizzati al di fuori del Regno Unito). Questa Garanzia è in aggiunta ai tuoi diritti legali nel paese di acquisto.

## **Registrazione del tuo prodotto**

Per accedere a Dante Virtual Soundcard, registrare il prodotto su: [www.focusrite.com/register](http://www.focusrite.com/register)

## **Assistenza clienti e servizio di unità**

Puoi contattare gratuitamente il nostro team di assistenza clienti RedNet dedicato:

E-mail: [rednetsupport@focusrite.com](mailto:rednetsupport@focusrite.com)

Telefono (Regno Unito): +44 (0)1494 462246

Telefono (USA): +1 (310) 322-5500

## **Risoluzione dei**

**problemi** Se riscontri problemi con il tuo RedNet AM2, ti consigliamo in primo luogo di visitare il nostro Support Answerbase all'indirizzo: [www.focusrite.com/answerbase](http://www.focusrite.com/answerbase)