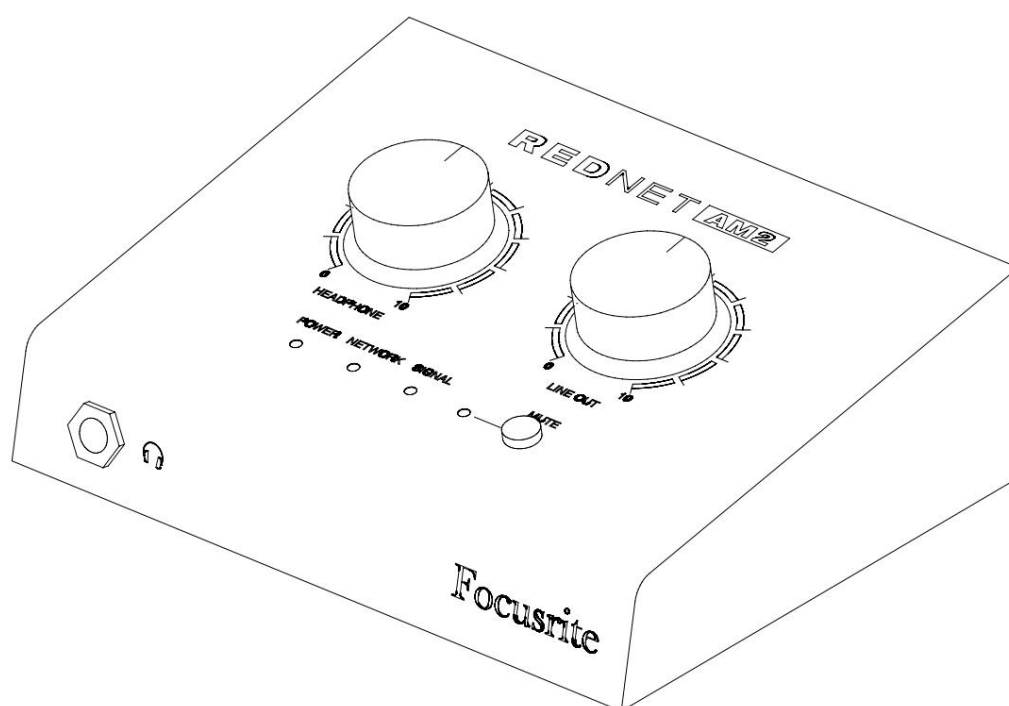


REDNET **AM2**

Käyttöohjeet



Focusrite[®]
www.focusrite.com

Ole hyvä ja lue:

Kiitos, että latsit tämän käyttöoppaan.

Olemme käyttäneet konekäännöstä varmistaaksemme, että käyttöopas on saatavilla kielelläsi. Pahoittelemme mahdollisia virheitä.

Jos haluat mieluummin nähdä tämän käyttöoppaan englanninkielisen version käyttäaksesi omaa käännöstyökaluasi, löydät sen lataussivuiltamme:

downloads.focusrite.com

downloads.novationmusic.com

Sisällys

Tietoja tästä käyttöoppaasta	3
Laatikon sisältö	3
JOHDANTO	4
ASENNUSOHJE	5
RedNet AM2 - liitännät ja ominaisuudet	5
Yläpaneeli	5
Takapaneeli	7
Fyysiset ominaisuudet	8
Tehovaatimukset	8
REDNET AM2 KÄYTTÖ	9
Ensimmäinen käyttökerta ja laiteohjelmistopäivitykset	9
Digitaalinen kello	9
Vedä ylös ja alas -toiminto	9
MUUT REDNET-JÄRJESTELMÄN OSAT	10
REDNET-OHJAUKSEN KÄYTTÄMINEN	10
Käänteinen tunnus	10
Signaalin mittaus	10
ID (tunniste)	11
Työkalut-valikko	11
Liite	12
Liittimen nastat	12
Ethernet-liittimet (Dante)	12
XLR-liittimet	12
1/4" jakkiliitin	12
Suorituskyky ja tekniset tiedot	13
Focusrite RedNet -takuu ja -huolto	15
Tuotteesi rekisteröinti	15
Asiakastuki ja yksikön huolto	15
Ongelmien kartoittaminen	15

Tietoja tästä käyttöoppaasta

Tämä käyttöopas koskee RedNet AM2 Dante -kuulokkeita ja linjalähtöliitäntää. Siinä on tietoja laitteen asennuksesta ja käytöstä sekä siitä, kuinka se voidaan liittää järjestelmääsi.

RedNet-järjestelmän käyttöopas on saatavana myös Focusrite-verkkosivuston RedNet-tuotesivuilta. Oppaassa on yksityiskohtainen selostus RedNet-järjestelmäkoneistista, joka auttaa sinua ymmärtämään perusteellisesti sen ominaisuudet. Suosittelemme, että kaikki käyttäjät, mukaan lukien ne, jotka ovat jo kokeneet digitaalisessa ääniverkossa, varaavat aikaa järjestelmän käyttöoppaan lukemiseen, jotta he ovat täysin tietoisia kaikista RedNetin ja sen ohjelmistojen tarjoamista mahdollisuuksista.

Jos jompikumpi käyttöopas ei sisällä tarvitsemiasi tietoja, muista käydä katsomassa:

www.focusrite.com/rednet, joka sisältää kattavan kokoelman yleisiä teknisen tuen kyselyitä.

Laatikon sisältö

- RedNet AM2 -yksikkö
- Tasavirtalähde
- Turvallisuustietojen leikkauslehti
- RedNetin aloitusopas
- Tuotteen rekisteröintikortti – noudata kortissa olevia ohjeita, sillä siinä on linkkejä:
 - RedNet ohjaus
 - RedNet PCIe -ajurit (*sisältyvät RedNet Control -latauksen mukana*)
 - Audinate Dante Controller (*asennettu RedNet Controlin kanssa*)

Dante™ ja Audinate™ ovat Audinate Pty Ltd:n rekisteröityjä tavaramerkkejä.

JOHDANTO

Kiitos, että ostit Focusrite RedNet AM2:n.



RedNet AM2 tarjoaa kaksi huippuluokan DA-muunnoskanavaa stereo-ohjauksen muodossa, jossa yhdistyvät kuuloke- ja linjalähdöt Dante Audio-over-IP -verkon signaalien valvontaan.

RedNet AM2 sisältää kaksi linjaulostuloa XLR:ää sekä stereo-TRS 1/4" -liittimen. Se tarjoaa korkealaatuisen muunnoksen digitaaliseksi analogiseksi kaiuttimien tai kuulokkeiden tarkkaa valvontaa varten, ja se on suunniteltu ohjaamaan korkea- tai matalaimpedanssisia kuulokkeita korkealla äänenvoimakkuudella. Kuuloke- ja linjalähtötasoja varten on kaksi suurta äänenvoimakkuuden säätönappia, joista jälkimmäisessä on mykistyspainike ja siihen liittyvä LED.

Kompakti yksikkö, joka on asennettu koteloon, joka perustuu tukevaan tienkäyttökelpoiseen alumiinipuristeeseen, on varustettu liukumattomilla jaloilla ja se voi joko istua tukevasti tasaisella alustalla tai asentaa mikrofonitelineen päälle 3/8" BSW:n avulla. pohjassa oleva kierreholkki.

Takapaneelissa on kaksoislukittavat etherCON-liittimet verkkoon liittämistä ja lisäverkkolaitteiden ketjuttamista varten.

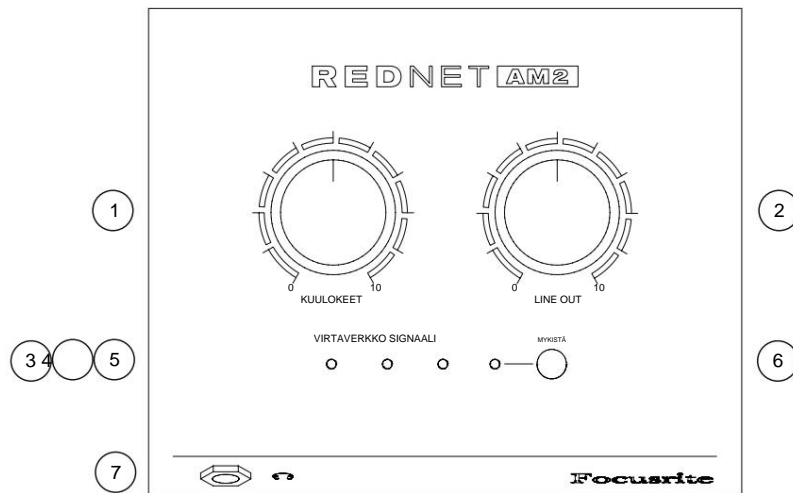
Yksikkö saa virtaa Power over Ethernetin (PoE) tai takapaneelin piippuliittimen ja mukana tulevan tasavirtalähteen kautta. Kunkin virtalähteen tilaa voidaan valvoa etänä verkon yli ja yläpaneelistä.

Räätälöidään kaikkiin ympäristöihin, ja jokaisessa yksikössä on kaksi verkkoporttia, PoE- ja DC-virtavaihtoehtoja, kestävä rakenne lukitusliittimillä ja etävalvonta – RedNet AM2 on täydellinen kannettava katkaisuratkaisu Dante-verkon analogiseen valvontaan.

ASENNUSOHJE

RedNet AM2 -liitännät ja ominaisuudet

Yläpaneeli



1. Kuulokkeiden tasosäiliö

Säätää stereokuulokeliitäntään lähetettävän äänenvoimakkuuden.

2. Line Out Level Pot

Säätää äänenvoimakkuutta, joka lähetetään Line Output XLR -laitteille.

3. Virran ilmaisin

Kaksivärinen LED ilmaisee käytettävän virtalähteen:

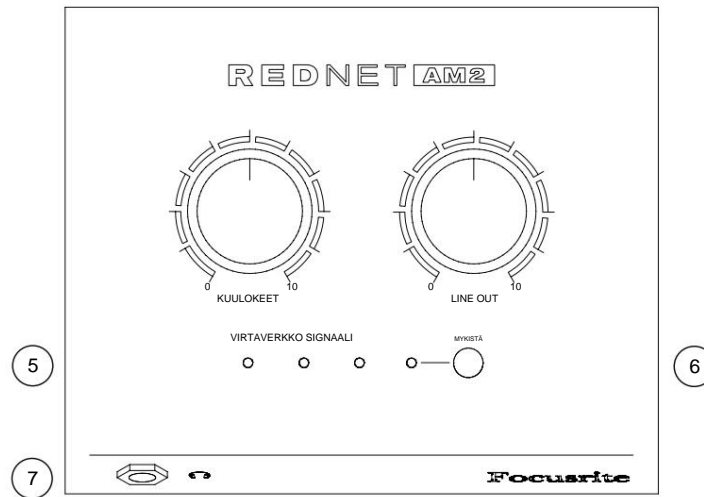
- Vihreä: Power over Ethernet (PoE)
- Punainen: Ulkoinen tasavirtalähde

4. RedNet-verkon tilan ilmaisin

Kolmivärinen LED ilmaisee verkon tilan:

- Punainen (vilkkuu) – Laite yrittää tunnistaa verkkoa
- Punainen/vihreä (vilkkuu) – Laite yrittää lukittua tunnistettuun verkkoon
- Vihreä – Laite on lukittu verkkoon ja pystyy välittämään ääntä

Yläpaneeli . . . Jatkuu



5. Signaalitason ilmaisin

Kolmivärinen LED ilmaisee verkkovastaanottimien korkeimman signaalitason:

- Vihreä: signaali on olemassa (pala -42 dBFS:llä)
- Oranssi: -6 dBFS
- Punainen: 0 dBFS

ID-osoitus – Kun RedNet Control- tai Dante Controller -sovellukset lähettävät ID-komennon RedNet AM2 -yksikölle, verkon (4) ja signaalin (5) merkkivalot kiertävät vihreä–oranssi–punainen tilojen välillä 10 sekunnin ajan.

6. Line Out Mykistys / Reverse ID -kytkin

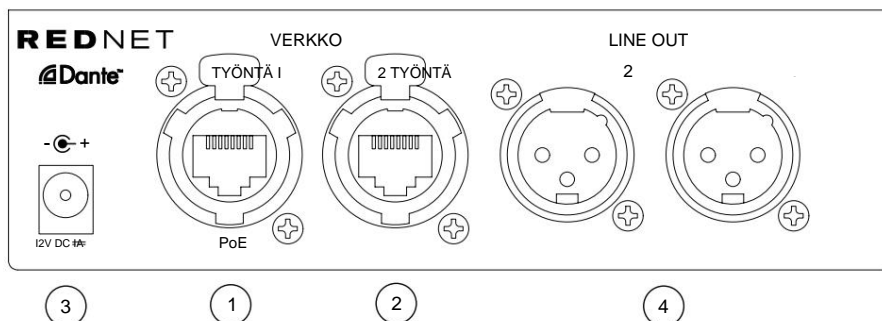
Paina mykistääksesi linjalähdön XLR:t – LED palaa punaisena, kun mykistys on aktiivinen.

Paina ja pidä Mute-painiketta painettuna 3 sekuntia "työntää" Reverse ID RedNet Control -sovellukseen.

7. Kuulokeliitäntä

Normaali 1/4" stereoliitäntä kuulokkeille.

Takapaneeli



1. Verkkoportti 1 / ensisijainen virransyöttö*

RJ45 [etherCON] -liitin Dante-verkkoon. Käytä tavallista Cat 5e- tai Cat 6 -verkkoa kaapeleita RedNet AM2:n liittämiseksi Ethernet-verkkokyttimeen.

Power over Ethernet (PoE) -toimintoa voidaan käyttää RedNet AM2:n virtalähteenä. Liitä asianmukaisella virtalähteellä varustettu Ethernet-kaapeli verkkoporttiin 1.

2. Verkkoportti 2

Toinen RJ45 [etherCON] -verkkoportti, jota voidaan käyttää lisälaitteiden ketjuttamiseen.

Tämä portti ei hyväksy PoE-tuloa eikä anna virtaa pois.

Tätä porttia ei voi käyttää toissijaisena liitintänä redundanteissa verkoissa – verkkoportit 1 ja 2 toimivat aina 2-porttisena kytkimenä.

3. Toissijainen tehonsyöttö*

DC-tulo käytettäväksi, kun Power-over-Ethernet (PoE) ei ole käytettävissä. Voidaan käyttää yhdessä PoE:n kanssa.

Kun molemmat virtalähteet ovat saatavilla, PoE on oletuslähde.

4. Line Out XLR:t

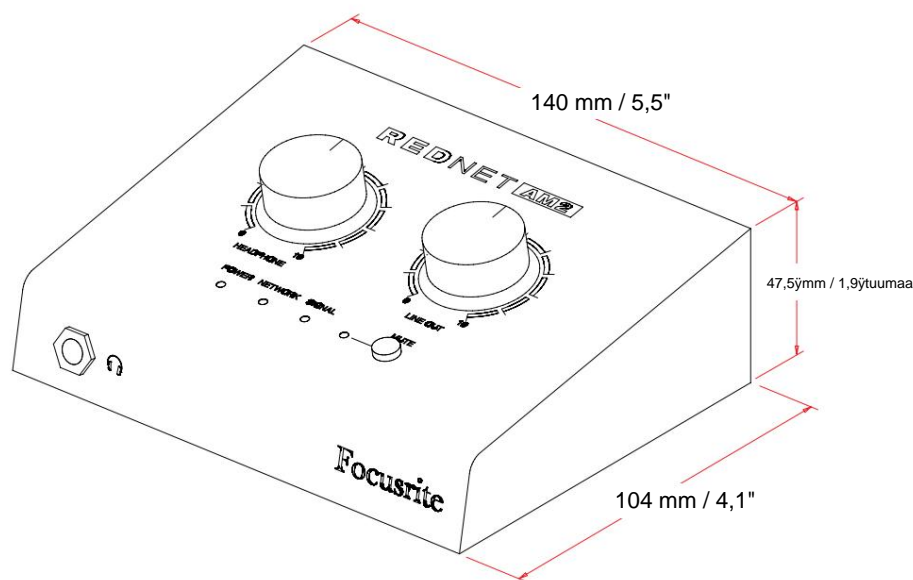
Kaksi balansoitua lähtökanavaa, joita voidaan käyttää esimerkiksi monitorikaiuttimille. (Passiiviset kaiuttimet vaativat ulkoisen vahvistuksen.)



* *Terveys- ja turvallisuussyistä älä käynnistä RedNet AM2:ta, kun tarkkailet kuulokkeiden kautta.*

Katso liitteen liittimet sivulta 12.

Fyysiset ominaisuudet



RedNet AM2:n mitat näkyvät yllä olevassa kaaviossa.

RedNet AM2 painaa 0,81 kg ja on varustettu kumijaloilla pöytäasennusta varten. Pohjalevyssä on naaraspuolinen 3/8" BSW-kierre, joten laite voidaan asentaa mikrofonitelineeseen.

RedNet AM2 tuottaa vain vähän merkittävää lämpöä ja jäähdytetään luonnollisella konvektiolla. Laitteen käyttöympäristön lämpötila on 50 celsiusastetta.

Tehovaatimukset

RedNet AM2 voidaan syöttää kahdesta erillisestä lähteestä: Power-over-Ethernet (PoE) tai DC-tulo ulkoisen verkkovirtalähteen kautta.

Vakio-PoE-vaatimukset ovat: 37,0–57,0 V @ 1–2 A (noin) – kuten monet sopivasti varustetut kytkimet ja ulkoiset PoE-suuttimet toimittavat. Huomaa, että PoE voidaan hyväksyä vain verkkoportissa 1 ja että tehoa ei siirretä ulostulona verkkoportissa 2.

Käytettävien PoE-suuttimien tulee olla gigabitin kapasiteettia.

Jos haluat käyttää 12 V DC -tuloa, liitä mukana toimitettu ulkoinen pistokevirtalähde viereiseen pistorasiaan.

Käytä vain RedNet AM2:n mukana toimitettua tasavirtavirtalähdettä. Muiden ulkoisten tarvikkeiden käyttö voi vaikuttaa suorituskykyyn tai vahingoittaa yksikköä.

Kun sekä PoE- että ulkoiset tasavirtalähteet on kytketty, PoE:stä tulee oletuslähde.

RedNet AM2:n virrankulutus on: PoE 11,0 W ja tasavirtalähde 9,8 W

Huomaa, että RedNet AM2:ssa tai muissa käyttäjän vaihdettavissa olevissa osissa ei ole sulakkeita. Ota yhteyttä kaikkiin huoltoon liittyviin kysymyksiin asiakastukitiimin puoleen (katso "Asiakastuki ja yksikön huolto" sivulla 15).

REDNET AM2 KÄYTTÖ

Ensimmäinen käyttökerta ja laiteohjelmistopäivitykset

RedNet AM2 saattaa vaatia laiteohjelmistopäivityksen*, kun se asennetaan ensimmäisen kerran ja kytketään päälle. RedNet Control -sovellus käynnistää ja käsittelee laiteohjelmistopäivitykset automaattisesti.

**On tärkeää, että laiteohjelmiston päivitystä ei keskeytetä – joko katkaisemalla RedNet AM2:n tai tietokoneen, jossa RedNet Control on käynnissä, virta tai katkaisemalla jompikumpi verkkoyhteydestä.*

Ajoittain Focusrite julkaisee RedNet-laiteohjelmistopäivityksiä RedNet Controlin uusissa versioissa. Suosittelemme pitämään kaikki RedNet-yksiköt ajan tasalla uusimmalla laiteohjelmistoversiolla, joka toimitetaan jokaisen uuden RedNet Control -version mukana.

RedNet Control -sovellus ilmoittaa automaattisesti käyttäjälle, jos laiteohjelmistopäivitys on saatavilla.

Digitaalinen kello

Jokainen RedNet AM2 lukittuu automaattisesti kelvolliseen verkkoisäntään Dante-yhteyden kautta. Vaihtoehtoisesti, jos verkkoisäntä ei ole jo olemassa, käyttäjä voi valita yksikön verkkoisännäksi.

Vedä ylös ja alas -toiminto

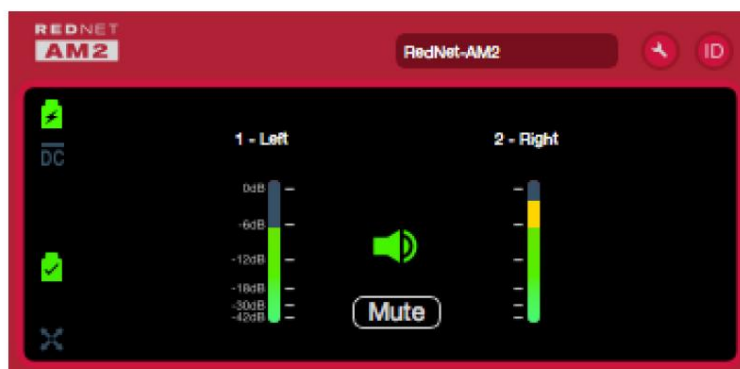
RedNet AM2 pystyy toimimaan tietyllä ylös- tai alavetoprosentilla Dante Controller -sovelluksessa valitulla tavalla.

MUUT REDNET-JÄRJESTELMÄN OSAT

RedNet-laitteistovalikoimaan kuuluu erilaisia I/O-liitäntöjä ja PCIe/PCIeR-digitaalisia ääniliitäntäkortteja, jotka on asennettu järjestelmän isäntätietokoneeseen tai koteloon. Kaikkia I/O-yksiköitä voidaan pitää "Break-Out" (ja/tai "Break-In") -laatikoina verkkoon/verkkoon, ja kaikki on rakennettu verkkovirtaan toimiviin 19" telineeseen asennettaviin koteloihin, ellei toisin mainita. Siellä on myös kolme ohjelmistoa, RedNet Control (katso alla), Dante Controller ja Dante Virtual Soundcard.

REDNET-OHJAUKSEN KÄYTTÖ

RedNet Control heijastaa järjestelmässä olevien RedNet-yksiköiden tilaa ja esittää jokaista laitteistoa edustavan kuvan.



Yllä oleva kuva näyttää RedNet AM2:n, jossa Line Out Mute ei ole aktiivinen, ja näyttää signaalin molemmilla kanavilla. Siinä on käytettävissä PoE-virtalähde ja lukittu verkkoyhteys.



PoE-virransyöttö – Palaa, jos tasavirtaa vastaanotetaan Ethernet-kaapelin kautta.

DC-syötön tehonsyöttö – Palaa, jos virtaa vastaanotetaan ulkoisesta tasavirtalähteestä.

Lukittu – Laite on onnistuneesti lukittu verkkoon (muuttuu punaiseksi ristiksi, jos sitä ei ole lukittu).

Network Master – Valaistu osoittaen, että tämä laite on verkon isäntä.


Käänteinen tunnus

Käänteinen ID-pyyntö RedNet AM2 -yksiköstä vilkkuu laitteen käyttöliittymässä mustalla taustalla.


Signaalin mittaus

Molemmilla äänikanavilla on virtuaalinen signaalitasomittari.

ID (tunniste)

Napsauttamalla ID-  tunnistaa ohjattavan fyysisen laitteen kiertämällä sen etupaneelia kuvaketta "Verkko" ja "Signaali"-LEDit vihreä–oranssi–punainen tilassa 10 sekunnin ajan.

Työkalut-valikko

Napsauta työkalukuvaketta  pääsee seuraaviin järjestelmäasetuksiin:

Line Level Setup – Asettaa analogisen linjan lähtötason arvoon 0 dBFS:

- +18 dBu
- +24 dBu (*tehdasasetus*)

Mute (Line Out) – Päällä/Pois-tila.

Mykistys käynnistettäessä – Päällä/Pois-tila (*tehdasasetus on Päällä*).

Vaimennus (kuulokkeet) – Kuulokkeiden ulostulon äänenvoimakkuutta voidaan vaimentaa turvallisuuden vuoksi. Käytettävissä olevat asetukset ovat:

- 0 dB
- 6 dB
- 12 dB (*tehdasasetus*)

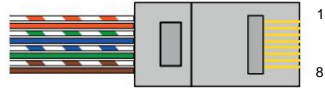
Preferred Master – On/Off tila.

Liite

Liittimen nastat

Ethernet-liittimet (Dante)

Liittimen tyyppi: RJ-45 (EtherCON) liitäntä
Pätee: VERKKO 1 & 2



Pin Cat 6 Core		PoE A	PoE B
1	Valkoinen + oranssi	DC+	
2	Oranssi	DC+	
3	Valkoinen + Vihreä	DC	
4	Sininen		DC+
5	Valkoinen + sininen		DC+
6	Vihreä	DC	
7	Valkoinen + ruskea		DC
8	Ruskea		DC

PoE-tiedot koskevat vain verkkoporttia 1

XLR-liittimet

Liittimen tyyppi: XLR(M)-3 liitäntä
Pätee: LINJALÄHTÖ 1 & 2

Pin-signaali	
1	Näyttö
2	Kuuma (+ve)
3	Kylmä (-ve)

1/4" jakkiliitin

Liittimen tyyppi: Stereoliitin
Pätee: Kuulokkeiden lähtö

Pin-signaali	
Kärki	Vasen
Rengas	Oikein
Sleeve Ground	

Suorituskyky ja tekniset tiedot

Linjatason lähdöt	
<i>Kaikki mittaukset tehty +24dBu-referenssitasolla, maksimivahvistus, RL = 100kΩ</i>	
0 dBFS:n viitetaso	+18 tai +24 dBu (kytkettävä)
Taajuusvaste	20Hz – 20kHz \pm 0,5dB
THD + NAISET	<-100 dB (0,001 %) painottamaton, 20 Hz - 20 kHz; -1dBFS-tulo
Dynaaminen alue	120dB 'A'-painotettu (tyypillinen), 20Hz - 20kHz
Ylikuuluminen (Lähdöstä ulostuloon)	<-100dB painottamaton, 20Hz - 20kHz; -20dBFS sisääntulo

Kuulokkeiden lähtö	
<i>Kaikki mittaukset tehty +19dBm vertailutasolla, maksimivahvistus, RL = 600Ω</i>	
0 dBFS:n viitetaso +19 dBm	
Taajuusvaste	20Hz – 20kHz \pm 0,5dB
THD + NAISET	<-100 dB (0,001 %) painottamaton, 20 Hz - 20 kHz; -1dBFS-tulo
Dynaaminen alue	118dB 'A'-painotettu (tyypillinen), 20Hz - 20kHz
Lähtöimpedanssi	5 Ω
Kuulokkeiden impedanssi	32 Ω - 600 Ω
Ylikuuluminen (Lähdöstä ulostuloon)	<-90dB painottamaton, 20Hz - 20kHz; -20dBFS sisääntulo

Digitaalinen suorituskyky	
Tuetut näytetaajuudet	44,1 / 48 / 88,2 / 96 kHz (-4 % / -0,1 % / +0,1 % / +4,167 %) 24-bittisellä
Kellon lähteet	Sisäinen tai Dante Network Masterilta

Yhteydet	
Etupaneeli	
Kuulokkeet	1/4" stereo Jack-liitäntä
Takapaneeli	
Linjalähtö	2 x XLR-3 uros
Virtalähde (PoE ja DC)	1 x PoE (verkkoportti 1) -tulo ja 1 x DC 12 V tynnyrituloliitin.
Verkko	2 x etherCON NE8FBH, yhteensopiva myös tavallisten RJ45-liittimien kanssa (Sopii kestävä etherCON NE8MC*. Ei liity Cat 6 -kaapeliin liittimeen NE8MC6-MO ja NKE65* -kaapeliin)

Etupaneelin ilmaisimet / säätimet	
Teho	LED palaa vihreänä, kun PoE on kytketty, ja punaisena, kun tasavirta on kytketty (PoE on oletusvirtalähde).
Verkko	Vihreä LED: Osoittaa, että laite on verkon isäntä tai verkon orja, näyttää voimassa olevan verkkolukon. Vihreä/punainen (vilkkuu): Osoittaa, että laite on lukittumassa verkkoon. Punainen (vilkkuu): Osoittaa, että laite yrittää tunnistaa verkon.
Signaali	Signaalin merkkivalo molemmille verkon tulokanaville. Vihreä LED (> -42dBFS), oranssi LED (> -6dBFS) ja punainen LED (0dBFS).
Mykistä	Punainen LED. Osoittaa, että XLR-linjalähdöt on tällä hetkellä mykistetty.
Ohjaustoiminnot	2 x pottia (kuulokkeiden lähtötason ja linjalähtötason riippumaton säätö). 1 x mykistyskytkin (mykistää linjalähdön).

Mitat	
Korkeus (vain alusta)	48 mm / 1,89"
Korkeus (sis. ruukut ja jalat) 58 mm	2,28"
Leveys	140 mm / 5,51"
Syvyys (vain alusta)	106,5mm / 4,19tuumaa
Syvyys (sis. liittimet)	116 mm / 4,57"

Paino	
Paino	0,81 kg

Teho	
Virta Ethernetin kautta (PoE)	Yhteensopiva IEEE 802.3af Class 0 Power-over-Ethernet -standardin kanssa (PoE A- tai PoE B -yhteensopiva)
DC-virtalähde	1 x 12V 1,2A DC virtalähde
Tehon kulutus	PoE: 11,0 W - DC: 9,8 W (käytettäessä mukana toimitettua DC-virtalähdettä)

Focusrite RedNet -takuu ja huolto

Kaikki Focusrite-tuotteet on valmistettu korkeimpien standardien mukaan, ja niiden tulee tarjota luotettavaa suorituskykyä useiden vuosien ajan kohtuullisessa hoidossa, käytössä, kuljetuksessa ja varastoinnissa.

Useimmissa takuun alaisena palautetuissa tuotteissa ei ole havaittavissa lainkaan vikoja. Välttääksesi tarpeettomia hankaluuksia tuotteen palauttamisesta, ota yhteyttä Focusrite-tukeen.

Jos tuotteessa ilmenee valmistusvirhe 12 kuukauden kuluessa alkuperäisestä ostopäivästä, Focusrite varmistaa, että tuote korjataan tai vaihdetaan veloituksetta.

Valmistusvirhe määritellään virheeksi tuotteen toiminnassa Focusriten kuvailemalla ja julkaisemalla. Valmistusvirhe ei sisällä vahinkoa, joka on aiheutunut oston jälkeisestä kuljetuksesta, varastoinnista tai huolimattomasta käsittelystä eikä väärinkäytöstä.

Vaikka tämän takuun myöntää Focusrite, takuuvaihto täyttää sen maan jälleenmyyjä, josta ostit tuotteen.

Jos sinun on otettava yhteyttä jälleenmyyjään takuuongelmasta tai takuun ulkopuolisesta maksullisesta korjauksesta, käy osoitteessa www.focusrite.com/distributors

Jakelija neuvoo sitten asianmukaisesta menettelystä takuuongelman ratkaisemiseksi.

Joka tapauksessa on tarpeen toimittaa jakelijalle kopio alkuperäisestä laskusta tai varastokuitista. Jos et pysty esittämään ostokuittia suoraan, ota yhteyttä jälleenmyyjään, jolta ostit tuotteen, ja yritä saada ostokuitti heiltä.

Huomaa, että jos ostat Focusrite-tuotteen asuin- tai liiketoimintamaasi ulkopuolelta, sinulla ei ole oikeutta pyytää paikallista Focusrite-jälleenmyyjää noudattamaan tätä rajoitettua takuuta, vaikka voit pyytää takuun ulkopuolista maksullista korjausta.

Tämä rajoitettu takuu tarjotaan ainoastaan valtuutetulta Focusrite-jälleenmyyjältä ostetuille tuotteille (jälleenmyyjäksi, joka on ostanut tuotteen suoraan Focusrite Audio Engineering Limitediltä Iso-Britanniassa tai yhdeltä sen valtuutetulta jälleenmyyjältä Yhdistyneen kuningaskunnan ulkopuolella). Tämä takuu on ostomaan lakisääteisten oikeuksien lisäksi.

Tuotteesi rekisteröinti

Saadaksesi pääsyn Dante Virtual Soundcardiin, rekisteröi tuotteesi osoitteessa: www.focusrite.com/register

Asiakastuki ja yksikköhuolto

Voit ottaa yhteyttä RedNet-asiakastukitiimiimme ilmaiseksi:

Sähköposti: rednetsupport@focusrite.com

Puhelin (Yhdistynyt kuningaskunta): +44 (0)1494 462246

Puhelin (USA): +1 (310) 322-5500

Vianetsintä Jos sinulla

on ongelmia RedNet AM2:n kanssa, suosittelemme, että käyt ensin tukivastauskannassamme osoitteessa www.focusrite.com/answerbase