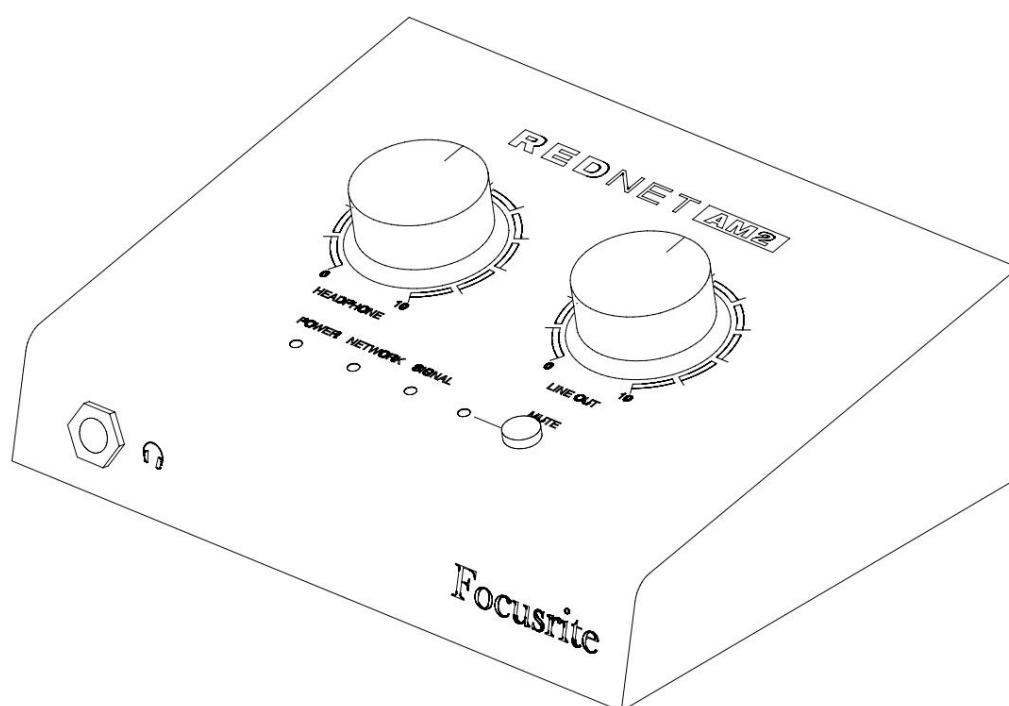


REDNET **AM2**

Uživatelská příručka



Focusrite[®]
www.focusrite.com

Prosím, přečtěte:

Děkujeme, že jste si stáhli tuto uživatelskou příručku.

Použili jsme strojový překlad, abychom zajistili dostupnost uživatelské příručky ve vašem jazyce, omlouváme se za případné chyby.

Pokud byste raději viděli anglickou verzi této uživatelské příručky, abyste mohli používat svůj vlastní překladatelský nástroj, najdete to na naší stránce pro stahování:

downloads.focusrite.com

downloads.novationmusic.com

Obsah

O této uživatelské příručce.	3
Obsah krabice	3
ÚVOD	4
INSTALAČNÍ PŘÍRUČKA	5
Připojení a funkce RedNet AM2	5
Horní panel.	5
Zadní panel	7
Fyzikální vlastnosti	8
Požadavky na napájení	8
PROVOZ REDNET AM2	9
První použití a aktualizace firmwaru.	9
Digitální hodiny.	9
Operace Pull Up and Pull Down	9
DALŠÍ KOMPONENTY SYSTÉMU REDNET	10
POUŽÍVÁNÍ ŘÍZENÍ REDNET	10
Reverzní ID.	10
Měření signálu.	10
ID (Identifikace)	11
Nabídka Nástroje.	11
Slepé střevo	12
Pinouty konektorů	12
Ethernetové konektory (Dante)	12
XLR konektory.	12
1/4" Jack konektor.	12
Výkon a specifikace.	13
Záruka a servis Focusrite RedNet	15
Registrace vašeho produktu.	15
Zákaznická podpora a servis jednotky	15
Odstraňování problémů	15

O této uživatelské příručce

Tato uživatelská příručka platí pro rozhraní sluchátek a linkového výstupu RedNet AM2 Dante. Poskytuje informace o instalaci a používání jednotky a o tom, jak ji lze připojit k vašemu systému.

Uživatelská příručka systému RedNet je také k dispozici na produktových stránkách RedNet na webu Focusrite. Průvodce poskytuje podrobné vysvětlení konceptu systému RedNet, který vám pomůže důkladně porozumět jeho schopnostem. Všem uživatelům, včetně těch, kteří již mají zkušenosti s digitálními audio sítěmi, doporučujeme, aby si našli čas na přečtení Uživatelské příručky systému, aby si byli plně vědomi všech možností, které RedNet a jeho software nabízí.

Pokud některá uživatelská příručka neposkytne informace, které potřebujete, podívejte se na: www.focusrite.com/rednet, který obsahuje komplexní sbírku běžných dotazů na technickou podporu.

Obsah krabice

- Jednotka RedNet AM2
- Zdroj stejnosměrného proudu
- Bezpečnostní informační list
- Příručka Začínáme s RedNet
- Registrační karta produktu – postupujte podle pokynů na kartě, protože obsahuje odkazy na:
 - RedNet Control
 - RedNet PCIe ovladače (součástí RedNet Control ke stažení)
 - Audinate Dante Controller (instalovaný s RedNet Control)

ÚVOD

Děkujeme, že jste si zakoupili Focusrite RedNet AM2.



RedNet AM2 poskytuje dva kanály prémiové DA konverze ve formě stereo monitorovací jednotky, kombinující sluchátkový a linkový výstup pro monitorování signálů ze sítě Dante Audio-over-IP.

RedNet AM2 obsahuje dva XLR s linkovým výstupem plus stereo TRS 1/4" jack konektor. Poskytuje vysoce kvalitní převod digitálního signálu na analogový pro přesné monitorování na reproduktorech nebo sluchátkách a je navržen pro ovládání sluchátek s vysokou nebo nízkou impedancí na vysokých úrovních s významným výstupním zvukovým výkonem. K dispozici jsou dva velké knoflíky pro ovládání hlasitosti pro sluchátkový a linkový výstup, druhý z nich obsahuje tlačítko ztlumení s přidruženou LED.

Kompaktní jednotka, namontovaná v pouzdře založeném na robustním hliníkovém profilu vhodném pro jízdu, je vybavena protiskluzovými nožičkami a lze ji buď bezpečně posadit na rovný povrch, nebo ji lze namontovat na mikrofonní stojan pomocí 3/8" BSW závitové pouzdro zabudované v základně.

Na zadním panelu jsou zahrnuty dvojité uzamykatelné konektory etherCON pro připojení k síti a pro řetězení dalších síťových zařízení.

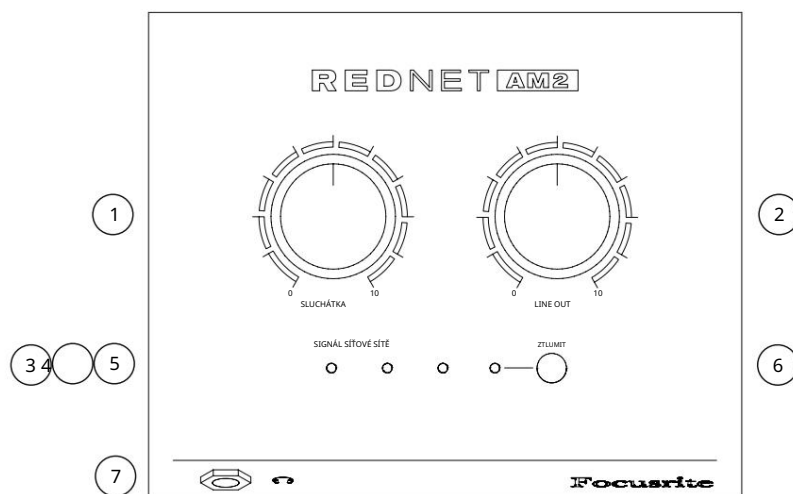
Jednotka je napájena přes Power over Ethernet (PoE) nebo přes konektor na zadním panelu a dodávaný DC napájecí zdroj. Stav každého PSU lze monitorovat vzdáleně přes síť a na horním panelu.

Každá jednotka je přizpůsobena pro všechna prostředí a má dva síťové porty, možnosti napájení PoE a DC, robustní konstrukci s aretačními konektory a vzdáleným monitorováním – RedNet AM2 je perfektní přenosné průlomové řešení pro analogové monitorování ze sítě Dante.

INSTALAČNÍ PŘÍRUČKA

Připojení a funkce RedNet AM2

Horní panel



1. Headphone Level Pot

Ovládá úroveň hlasitosti odesílanou do konektoru stereo sluchátek.

2. Line Out Level Pot

Ovládá úroveň hlasitosti odesílanou do linkových výstupů XLR.

3. Indikátor napájení

Dvoubarevná LED indikuje použitý zdroj energie:

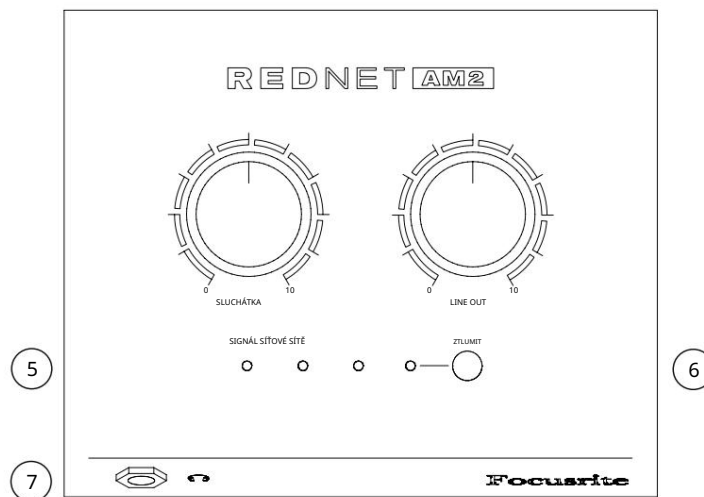
- Zelená: Napájení přes Ethernet (PoE)
- Červená: Externí DC napájení

4. Indikátor stavu sítě RedNet

Tříbarevná LED indikuje stav sítě:

- Červená (bliká) – Zařízení se pokouší identifikovat síť
- Červená/zelená (blikající) – Zařízení se pokouší uzamknout k identifikované síti
- Zelená – Zařízení je uzamčeno k síti a může přenášet zvuk

Horní panel . . . Pokračování



5. Indikátor úrovně signálu

Tříbarevná LED indikuje nejvyšší úroveň signálu síťových přijímačů:

- Zelená: Signál je přítomen (svítí při -42 dBFS)
- Oranžová: -6 dBFS
- Červená: 0 dBFS

Indikace ID – Když aplikace RedNet Control nebo Dante Controller odešlou příkaz ID do jednotky RedNet AM2, budou LED diody Network (4) a Signal (5) cyklicky střídat zeleno-oranžovo-červené stavy po dobu 10 sekund.

6. Ztlumení výstupu linky / Přepínač zpětného ID

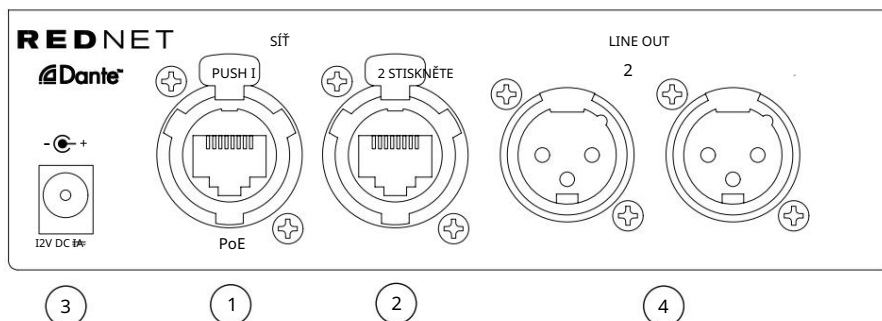
Stisknutím ztlumíte linkový výstup XLR – LED svítí červeně, když je ztlumení aktivní.

Stisknutím a podržením tlačítka Mute po dobu 3 sekund „přenesete“ Reverse ID do aplikace RedNet Control.

7. Vstup pro sluchátka

Standardní 1/4" stereo Jack pro sluchátka.

Zadní panel



1. Síťový port 1 / Primární vstup napájení*

Konektor RJ45 [etherCON] pro síť Dante. Použijte standardní síť Cat 5e nebo Cat 6 kabely pro připojení RedNet AM2 k ethernetovému síťovému přepínači.

K napájení RedNet AM2 lze použít Power over Ethernet (PoE). Připojte vhodně napájený ethernetový kabel k síťovému portu 1.

2. Síťový port 2

Druhý síťový port RJ45 [etherCON], který lze použít k řetězení dalších zařízení.

Tento port nepřijímá vstup PoE a nevychází z něj.

Tento port nelze použít jako sekundární připojení v redundantních sítích – síťové porty 1 a 2 vždy fungují jako 2portový přepínač.

3. Sekundární napájecí vstup*

DC vstup pro použití tam, kde není k dispozici Power-over-Ethernet (PoE). Lze použít ve spojení s PoE.

Když jsou k dispozici oba zdroje napájení, bude PoE výchozím zdrojem.

4. Line Out XLR

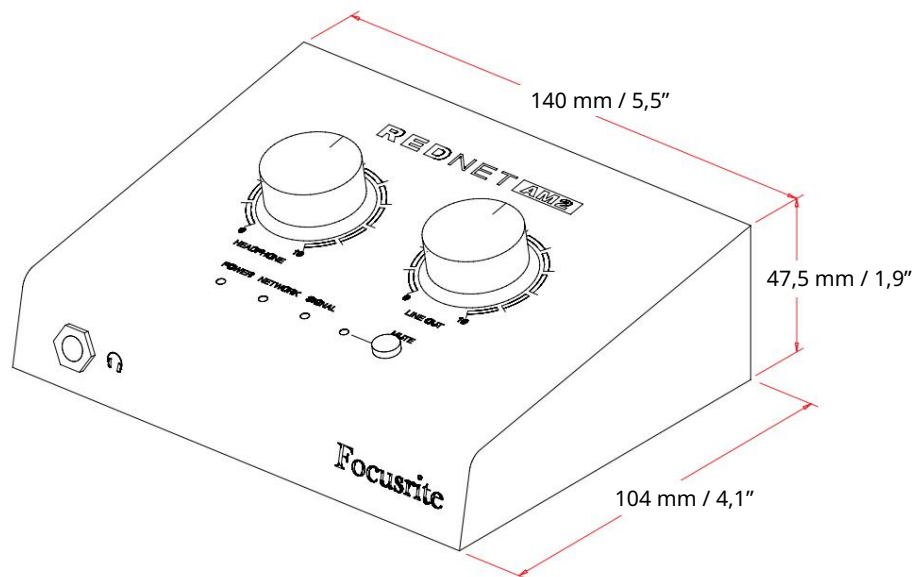
Dva symetrické výstupní kanály, které lze například použít pro monitorové reproduktory. (Pasivní reproduktory budou vyžadovat externí zesilovač.)



*Ze zdravotních a bezpečnostních důvodů nezapínejte RedNet AM2 během sledování přes sluchátka.

Vývody konektorů najdete v Dodatku na straně 12.

Fyzikální vlastnosti



Rozměry RedNet AM2 jsou znázorněny na obrázku výše.

RedNet AM2 váží 0,81 kg a je vybaven pryžovými nožičkami pro montáž na stůl. Základní deska obsahuje vnitřní závit 3/8" BSW, takže jednotku lze namontovat na mikrofonní stojan.

RedNet AM2 generuje málo významného tepla a je chlazen přirozenou konvekcí. Okolní provozní teplota zařízení je 50 stupňů Celsia.

Požadavky na napájení

RedNet AM2 lze napájet ze dvou samostatných zdrojů: Power-over-Ethernet (PoE) nebo DC vstup přes externí síťový zdroj.

Standardní požadavky na PoE jsou: 37,0–57,0 V @ 1–2 A (přibližně) – jak je dodává mnoho vhodně vybavených přepínačů a externích PoE injektorů. Pamatujte, že PoE lze přijmout pouze na síťovém portu 1 a že napájení není přenášeno jako výstup na síťovém portu 2.

Použité PoE injektory by měly být schopné Gigabit.

Chcete-li použít vstup 12 V DC, připojte dodaný externí napájecí zdroj do sousední síťové zásuvky.

Používejte pouze DC PSU dodávaný s RedNet AM2. Použití jiného externího spotřebního materiálu může ovlivnit výkon nebo poškodit jednotku.

Když jsou připojeny PoE i externí DC zdroje, PoE se stane výchozím zdrojem.

Spotřeba energie RedNet AM2 je: PoE 11,0 W a DC napájení 9,8 W

Vezměte prosím na vědomí, že RedNet AM2 ani jiné uživatelsky vyměnitelné komponenty jakéhokoli typu nemají žádné pojistky. Oznamte prosím všechny servisní problémy týmu zákaznické podpory (viz „Zákaznická podpora a servis jednotky“ na straně 15).

PROVOZ REDNET AM2

První použití a aktualizace firmwaru

Váš RedNet AM2 může při první instalaci a zapnutí vyžadovat aktualizaci firmwaru*. Aktualizace firmwaru jsou spouštěny a zpracovávány automaticky aplikací RedNet Control.

*Je důležité, aby proces aktualizace firmwaru nebyl přerušen – buď vypnutím napájení RedNet AM2 nebo počítače, na kterém RedNet Control běží, nebo odpojením od sítě.

Čas od času Focusrite vydá aktualizace firmwaru RedNet v rámci nových verzí RedNet Control. Doporučujeme udržovat všechny jednotky RedNet aktuální s nejnovější verzí firmwaru dodávanou s každou novou verzí RedNet Control.

Aplikace RedNet Control automaticky informuje uživatele, zda je k dispozici aktualizace firmwaru.

Digitální hodiny

Každý RedNet AM2 se automaticky uzamkne na platném Network Master prostřednictvím připojení Dante. Alternativně, pokud síťový master ještě není přítomen, může být jednotka zvolena jako síťový master uživatelem.

Operace Pull Up and Pull Down

RedNet AM2 je schopen pracovat při specifikovaném procentuálním zvýšení nebo stažení, jak je vybráno v aplikaci Dante Controller.

DALŠÍ KOMPONENTY SYSTÉMU REDNET









Hardwarová řada RedNet zahrnuje různé typy I/O rozhraní a karet digitálního audio rozhraní PCIe/PCIeR, které jsou instalovány v hostitelském počítači systému nebo v šasi. Všechny I/O jednotky lze považovat za „Break-Out“ (a/nebo „Break-In“) boxy do/ze sítě a všechny jsou zabudovány do 19" rackových skříní napájených ze sítě, pokud není uvedeno jinak. K dispozici jsou také tři softwarové položky, RedNet Control (viz níže), Dante Controller a Dante Virtual Soundcard.

POMOCÍ ŘÍZENÍ REDNET

RedNet Control bude odrážet stav jednotek RedNet přítomných v systému a představuje obrázek představující každou hardwarovou jednotku.



Výše uvedený obrázek ukazuje RedNet AM2 s neaktivním Line Out Mute a ukazuje signál přítomný na obou kanálech. Má k dispozici napájení PoE a má uzamčené síťové připojení.

- | | | |
|---|---|--|
|  |  | Vstup napájení PoE – Svítí, pokud je stejnosměrné napájení přijímáno přes ethernetový kabel. |
|  |  | Vstup napájení stejnosměrného zdroje – Svítí, pokud je napájení přijímáno z externího stejnosměrného zdroje. |
|  |  | Uzamčeno – Jednotka je úspěšně uzamčena k síti (pokud není uzamčena, změní se na červený křížek). |
|  |  | Network Master – Svítí, což znamená, že tato jednotka je síť master. |


Reverzní ID

Požadavek Reverse ID z jednotky RedNet AM2 bude blikat na černém pozadí v GUI zařízení.


Měření signálu

Oba audio kanály mají virtuální měřič úrovně signálu.

ID (identifikace)

Kliknutím na ikonu ID „Sít“  identifikuje ovládané fyzické zařízení cyklováním jeho předního panelu a „Signál“ se po dobu 10 sekund rozsvítí zeleno-oranžově-červeně.

Nabídka Nástroje

Kliknutím na ikonu Nástroje  získá přístup k následujícím nastavením systému:

Line Level Setup – Nastavuje výstupní úroveň analogové linky na 0 dBFS:

- +18 dBu
- +24 dBu (tovární výchozí nastavení)

Mute (Line Out) – Stav zapnuto/vypnuto.

Mute on Power-up – stav zapnuto/vypnuto (tovární výchozí nastavení je zapnuto).

Útlum (sluchátka) – Hlasitost výstupu sluchátek lze z bezpečnostních důvodů zeslabit. Dostupná nastavení jsou:

- 0 dB
- 6 dB
- 12 dB (tovární výchozí nastavení)

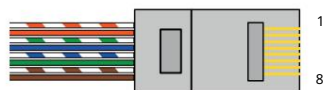
Preferovaný hlavní – stav zapnuto/vypnuto.

slepé střevo

Pinouty konektoru

Ethernetové konektory (Dante)

Typ konektoru: Zásuvka RJ-45 (EtherCON).
Platí pro: SÍŤ 1 a 2



Pin	Cat 6 Core	PoE A	PoE B
1	Bílá + oranžová	DC+	
2	oranžový	DC+	
3	Bílá + zelená	DC	
4	Modrý		DC+
5	Bílá + modrá		DC+
6	Zelená	DC	
7	Bílá + hnědá		DC
8	Hnědý		DC

Informace o PoE platí pouze pro síťový port 1

XLR konektory

Typ konektoru: Zásuvka XLR(M)-3
Platí pro: ŘÁDKOVÝ VÝSTUP 1 a 2

Pin	signál
1	Obrazovka
2	Hot (+ve)
3	Studený (-ve)

1/4" Jack konektor

Typ konektoru: Stereo zásuvka
Platí pro: Výstup na sluchátka

Pin	signál
Srovnání	Vlevo, odjet
Prsten	Že jo
Sleeve Ground	

Výkon a specifikace

Výstupy na úrovni linky	
Všechna měření byla provedena na referenční úrovni +24dBu, maximální zisk, RL = 100kΩ	
Referenční úroveň 0 dBFS	+18 nebo +24 dBu (přepínatelné)
Frekvenční odezva	20Hz – 20kHz ±0,5dB
THD + ŽENY	<-100dB (0,001%) nevážený, 20Hz - 20kHz; -1 dBFS vstup
Dynamický rozsah	120dB 'A'-vážené (typické), 20Hz - 20kHz
Přeslechy (Výstup na výstup)	<-100dB nevážený, 20Hz - 20kHz; -20dBFS vstup

Sluchátkový výstup	
Všechna měření byla provedena na referenční úrovni +19dBm, maximální zisk, RL = 600Ω	
0 dBFS Referenční úroveň +19dBm	
Frekvenční odezva	20Hz – 20kHz ±0,5dB
THD + ŽENY	<-100dB (0,001%) nevážený, 20Hz - 20kHz; -1 dBFS vstup
Dynamický rozsah	118dB 'A'-vážené (typické), 20Hz - 20kHz
Výstupní impedance	5Ω
Impedance sluchátek	32Ω - 600Ω
Přeslechy (Výstup na výstup)	<-90dB nevážený, 20Hz - 20kHz; -20dBFS vstup

Digitální výkon	
Podporované vzorkovací frekvence	44,1 / 48 / 88,2 / 96 kHz (-4 % / -0,1 % / +0,1 % / +4,167 %) při 24 bitech
Zdroje hodin	Interní nebo od Dante Network Master

Konektivita	
Přední panel	
sluchátka	1/4" stereo Jack konektor
Zadní panel	
Linkový výstup	2 x XLR-3 samec
PSU (PoE a DC)	1 x PoE (síťový port 1) vstup a 1 x DC 12V barelový vstupní konektor.
Sít	2 x etherCON NE8FBH, kompatibilní také se standardními konektory RJ45 (Přizpůsobí se odolnému etherCON NE8MC*. Nespojí se s kabelovým konektorem Cat 6 NE8MC6-MO a kabelem NKE65*)

Indikátory / ovládací prvky na předním panelu	
Napájení	LED svítí zeleně, když je připojeno PoE, a červeně, když je připojeno stejnosměrné napájení (PoE je výchozí zdroj napájení).
Síť	Zelená LED: Indikuje, že zařízení je síťové master nebo síťové slave, ukazuje platný síťový zámek. Zelená/červená (blikající): Indikuje, že je zařízení uzamčeno k síti. Červená (blikající): Indikuje, že se zařízení pokouší identifikovat síť.
Signál	LED indikátor signálu pro oba síťové vstupní kanály. Zelená LED (> -42dBFS), oranžová LED (> -6dBFS) a červená LED (0dBFS).
Ztlumit	Červená LED. Indikuje, že XLR linkové výstupy jsou aktuálně ztlumené.
Ovládací funkce	2 x Pot (nezávislé ovládání výstupní úrovně sluchátek a úrovně linkového výstupu). 1 x přepínač ztlumení (ztlumení výstupu linky).

Rozměry	
Výška (pouze podvozek)	48 mm / 1,89"
Výška (včetně hrnců a nohou)	58 mm / 2,28"
Šířka	140 mm / 5,51"
Hloubka (pouze podvozek)	106,5 mm / 4,19"
Hloubka (vč. konektorů)	116 mm / 4,57"

Hmotnost	
Hmotnost	0,81 kg

Napájení	
Napájení přes Ethernet (PoE)	Vyhovuje standardu IEEE 802.3af třídy 0 Power-over-Ethernet (kompatibilní s PoE A nebo PoE B)
Zdroj stejnosměrného proudu	Napájení 1 x 12V 1,2A DC
Spotřeba energie	PoE: 11,0W - DC:9,8W (při použití dodávaného zdroje DC PSU)

Záruka a servis Focusrite RedNet

Všechny produkty Focusrite jsou vyrobeny podle nejvyšších standardů a měly by poskytovat spolehlivý výkon po mnoho let, za předpokladu přiměřené péče, používání, přepravy a skladování.

U mnoha produktů vrácených v rámci záruky bylo zjištěno, že nevykazují vůbec žádnou závadu. Abyste se vyhnuli zbytečným nepříjemnostem při vracení produktu, kontaktujte prosím podporu Focusrite.

V případě, že se výrobní vada projeví na produktu do 12 měsíců od data původního nákupu, Focusrite zajistí bezplatnou opravu nebo výměnu produktu.

Výrobní vada je definována jako vada ve výkonu produktu, jak je popsán a publikován Focusrite. Výrobní vada nezahrnuje poškození způsobené přepravou po nákupu, skladováním nebo neopatrným zacházením, ani poškození způsobené nesprávným používáním.

Zatímco tuto záruku poskytuje Focusrite, záruční povinnosti plní distributor odpovědný za zemi, ve které jste produkt zakoupili.

V případě, že potřebujete kontaktovat distributora ohledně záručního problému nebo mimozáruční zpoplatněné opravy, navštivte: www.focusrite.com/distributors

Distributor vám následně poradí vhodný postup pro řešení záručního problému.

V každém případě bude nutné distributorovi poskytnout kopii původní faktury nebo pokladního dokladu. V případě, že nejste schopni poskytnout doklad o koupi přímo, měli byste kontaktovat prodejce, od kterého jste produkt zakoupili, a pokusit se od něj získat doklad o koupi.

Veďte prosím na vědomí, že pokud si zakoupíte produkt Focusrite mimo zemi vašeho bydliště nebo podnikání, nebudete oprávněni žádat svého místního distributora Focusrite o dodržení této omezené záruky, i když můžete požadovat mimozáruční zpoplatněnou opravu.

Tato omezená záruka je nabízena výhradně na produkty zakoupené od autorizovaného prodejce Focusrite (definovaného jako prodejce, který produkt zakoupil přímo od společnosti Focusrite Audio Engineering Limited ve Spojeném království nebo od některého z jejích autorizovaných distributorů mimo Spojené království). Tato záruka je doplňkem k vašim zákonným právům v zemi nákupu.

Registrace vašeho produktu

Chcete-li získat přístup k virtuální zvukové kartě Dante, zaregistrujte svůj produkt na: www.focusrite.com/register

Zákaznická podpora a servis jednotky

Náš specializovaný tým zákaznické podpory RedNet můžete zdarma kontaktovat:

E-mail: rednetsupport@focusrite.com

Telefon (Velká Británie): +44 (0)1494 462246

Telefon (USA): +1 (310) 322-5500

Odstraňování problémů

Máte-li problémy se zařízením RedNet AM2, doporučujeme vám nejprve navštívit naši databázi odpovědí podpory na adrese: www.focusrite.com/answerbase