

Liquid Sapphire 56

Manual del usuario

Instrucciones importantes de seguridad



PRECAUCIÓN: PARA REDUCIR EL RIESGO DE FALLO ELÉCTRICO, NO RETIRE LA CUBIERTA NI LA TAPA TRASERA. NO MANIPULE LOS COMPONENTES INTERNOS. ACUDA A PERSONAL CUALIFICADO PARA CUALQUIER REPARACIÓN.



El símbolo del rayo con una flecha incluido en un triángulo equilátero advierte al usuario de la presencia de un “voltaje peligroso” dentro de la carcasa del producto que puede ser lo suficientemente elevado como para representar un riesgo para las personas.



El signo de exclamación inscrito en un triángulo equilátero alerta al usuario de la presencia de una instrucción importante de uso o mantenimiento en la documentación que acompaña al aparato.

ADVERTENCIA: PARA REDUCIR EL RIESGO DE FUEGO O FALLO ELÉCTRICO, NO EXPONGA EL APARATO A LA LLUVIA O LA HUMEDAD

1. Lea estas instrucciones.
2. Guarde estas instrucciones.
3. Preste atención a todas las advertencias.
4. Siga todas las instrucciones.
5. No utilice este aparato cerca del agua.
6. Límpielo únicamente con un paño seco.
7. No obstruya ninguna de las salidas de ventilación. Instale el aparato de acuerdo con las instrucciones del fabricante.
8. No lo coloque cerca de ninguna fuente de calor, como radiadores, registradores de temperatura, estufas o cualquier otro aparato que produzca calor, incluyendo amplificadores.
9. No ignore las medidas de seguridad del enchufe con polaridad o la conexión de toma de tierra. Un enchufe con polaridad tiene dos conectores, uno más ancho que el otro. Una conexión de toma de tierra presenta dos conectores y una tercera patilla para la tierra. Esta tercera patilla, más ancha, está incluida para su seguridad. Si el conector proporcionado no se adapta a su toma eléctrica, consulte a un electricista para reemplazar la toma no válida.
10. Evite pisar o pinzar el cable de alimentación, especialmente en las conexiones, en los receptáculos y a la salida del aparato.
11. Utilice sólo las conexiones y accesorios especificados por el fabricante.
12. Desconecte este aparato de la corriente durante tormentas eléctricas o si no va a utilizarlo durante un largo periodo de tiempo.
13. Acuda a personal cualificado para cualquier reparación o revisión. El aparato debe ser revisado siempre que haya sufrido algún daño de cualquier tipo, como daños en el cable de alimentación o en el conector, caída de líquidos u objetos sobre el aparato, exposición a la lluvia o a la humedad, funcionamiento anormal o caída del aparato.
14. El aparato debe ser enchufado a una conexión eléctrica con toma de tierra.
15. No exponga el aparato a goteo o salpicaduras de líquidos, y evite colocar objetos llenos de líquido sobre él, como vasos o jarrones.
16. **ADVERTENCIA** - Para reducir el riesgo de fuego o fallo eléctrico, no exponga el aparato a la lluvia o la humedad.
17. El alimentador del aparato actúa como dispositivo de desconexión, y como tal siempre debe estar disponible para un uso inmediato.
18. No coloque fuentes de llamas (como velas encendidas) encima del aparato.
19. No utilice cables de alimentación dañados o gastados.
20. Si la toma eléctrica que alimenta a este aparato incluye un fusible, sólo debería reemplazar el fusible con una unidad de especificaciones idénticas o inferiores.
21. Utilice el aparato sólo con el soporte fijo, trípode, mesa o soporte con ruedas especificados por el fabricante o vendidos junto con el aparato. Si utiliza un soporte con ruedas, tenga cuidado al transportar la combinación soporte/aparato para evitar lesiones o caídas del aparato.



Índice de contenidos

Introducción.....	4
Aspectos básicos	4
Contenido del embalaje	4
Primeros pasos	5
Hardware.....	6
Panel posterior	6
Panel frontal	7
Instalación.....	8
Configuración de audio en la DAW	8
Arquitectura de la interfaz Liquid Saffire 56	9
Saffire MixControl	12
Sección Mixer	15
Sección Routing	19
Sección Monitor	21
Sección Device Status.....	24
Menú Settings	25
Menú File.....	27
Especificaciones de la interfaz Liquid Saffire 56	28
Resolución de problemas	30

Introducción

Le agradecemos la adquisición de la unidad Liquid Saffire 56, la interfaz FireWire multi-canal profesional de Focusrite más reciente del mercado. Ahora dispone de una solución completa para el envío de audio de alta calidad hacia y desde su ordenador.

Este Manual del usuario ofrece una explicación detallada del funcionamiento de la unidad hardware y del software de control "Saffire MixControl" que le ayudará a conocer en profundidad las prestaciones del producto. Recomendamos tanto a los no iniciados en la grabación por ordenador como a los usuarios más experimentados que lean este manual con el fin de familiarizarse con todas las posibilidades ofrecidas por la interfaz Liquid Saffire 56 y su software asociado.

Si las distintas secciones de este Manual del usuario no le proporcionan la información que necesita, visite la página web <http://www.focusrite.com/answerbase>, que contiene una exhaustiva lista de explicaciones relacionadas con el soporte técnico del producto.

Aspectos básicos

La interfaz hardware Liquid Saffire 56 ofrece conexiones para señales de micrófono, línea e instrumento, y también permite enviar señales digitales a su ordenador y a su software de grabación o workstation de audio digital (que en este manual llamaremos "DAW").

La unidad Liquid Saffire 56 cuenta con dos Liquid Pre-amps. El término 'Liquid' hace referencia a nuestra tecnología de pre-amplificación en microfonía híbrida; el diseño de alta calidad de Focusrite se combina con emulaciones de pre-amplificación cuidadosamente muestreadas que transportan las prestaciones del procesamiento clásico hasta la era digital.

Todas las señales de audio conectadas a las entradas, así como la salida de audio de los programas instalados, se envían a las salidas físicas de la interfaz para permitir la conexión de amplificador y altavoces, monitores activos, auriculares, mezclador analógico/digital o cualquier otro equipo de estudio que desee utilizar. La interfaz también dispone de conectores para el envío y recepción de datos MIDI.

La aplicación software asociada (Saffire MixControl) amplía las opciones de grabación, envío y monitorización, y permite establecer los ajustes globales del hardware tales como la frecuencia de muestreo o la sincronía.

El software Saffire MixControl incluye funciones de mezcla y envío hacia y desde la DAW, y también puede ajustar el envío de señales del secuenciador a cada salida. Todas las entradas de la interfaz Liquid Saffire 56 se envían directamente a la DAW para la grabación, pero Saffire MixControl también permite enviar esas señales a su sistema de monitorización para que pueda escuchar el audio con latencia cero antes de que llegue a la DAW.

Contenido del embalaje

Además de la interfaz Liquid Saffire 56, el embalaje contiene los siguientes elementos:

- 1 - Cable FireWire de 6 pins (también conocido como cable IEEE1394).
- 1 - Cable de alimentación IEC
- 1 - CD con software e instalador para Mac y Windows

Primeros pasos

La interfaz Liquid Saffire 56 cuenta con 2 x 6 puertos FireWire en la parte posterior. El ordenador puede conectarse en cualquier puerto FireWire, y esta conexión funcionará con cualquier conector o entrada FireWire que cumpla con el estándar FireWire; FireWire 400 (6 pins o 4 pins); y FireWire 800.

POR FAVOR, ANTES DE CONECTAR LA UNIDAD LIQUID SAFFIRE 56 EN SU ORDENADOR, EJECUTE EL INSTALADOR.

Esto garantiza el uso de los controladores apropiados, evitando así cualquier comportamiento inesperado

La unidad Liquid Saffire 56 requiere alimentación externa a través del cable de alimentación suministrado, y 56 se entrega con un cable FireWire de 6 pins. No obstante, en los ordenadores portátiles de Windows, la conexión FireWire suele ser de 4 pins. Si es ese el caso, debe adquirir un cable de 6 pins - 4 pins.

Si, por otro lado, su ordenador cuenta con una conexión FireWire 800, debe adquirir un cable FireWire de 6 pins 400 a 800.

Nota:

Consideraciones FireWire - La mayoría de ordenadores están equipados con un bus FireWire. Puede que su ordenador disponga de varios puertos (conectores) FireWire, pero todos ellos están conectados a un único chip físico que es el que controla el bus.

La transferencia de datos del bus FireWire está limitada por su ancho de banda. Cada dispositivo FireWire adicional conectado al bus FireWire exige un ancho de banda mayor, por lo que existe el riesgo de exceder el ancho de banda total disponible. Consecuentemente, y para un rendimiento más óptimo, se recomienda ejecutar la unidad Liquid Saffire 56 desde su propio bus FireWire.

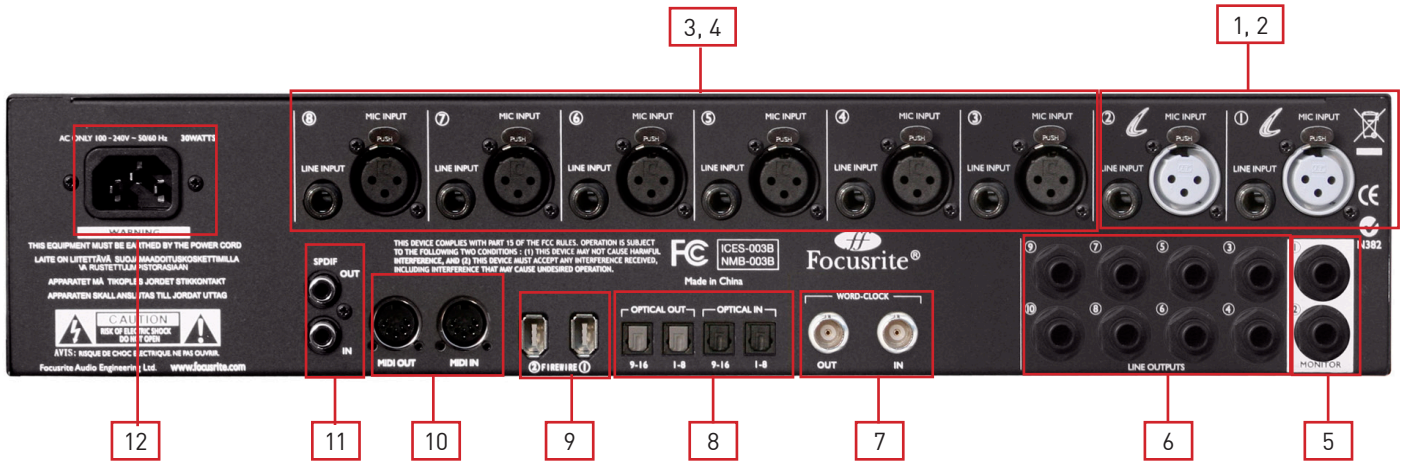
A pesar de que la interfaz puede funcionar junto a otros dispositivos conectados al mismo bus FireWire, el rendimiento será menor en función de los dispositivos conectados. Por ejemplo, una cámara digital o un disco duro externo FireWire no deberían causar ningún problema, pero cuando se produce el envío de audio desde un disco duro FireWire o unidad FireWire como Focusrite Liquid Mix, la transferencia de datos ocupará rápidamente todo el ancho de banda FireWire. Esto puede causar saltos en el audio, o un menor rendimiento de la interfaz Liquid Saffire 56 u otro dispositivo FireWire conectado.

Por ello, recomendamos el uso de buses separados con cada dispositivo FireWire conectado. Puede utilizar una tarjeta PCI / PCIe en su sistema de sobremesa o una tarjeta Express o PCMCIA en su portátil.

Hardware

Panel posterior

El panel posterior de la unidad Liquid Saffire 56 cuenta con la mayor parte de entradas y salidas.



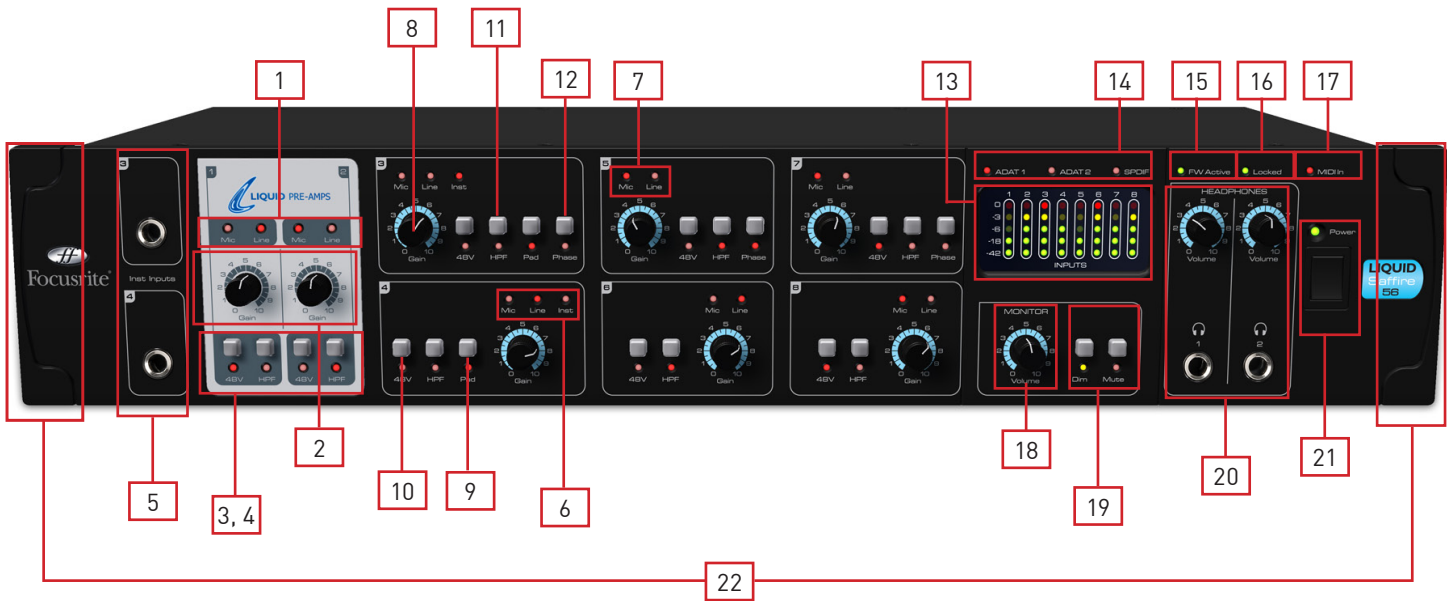
1. 2 x conectores de entrada XLR para los Liquid Mic Pre-amps (entradas Mic analógicas 1 & 2).
2. 2 x conectores jack de entrada para las señales de nivel de línea (entradas Line analógicas 1 & 2). *
3. 6 x conectores de entrada XLR para las señales de nivel de micro (entradas Mic analógicas 3 - 8).
4. 6 x conectores jack de entrada para las señales de nivel de línea (entradas Line analógicas 3 - 8). *
5. 2 x conectores jack TRS para las salidas balanceadas en la mezcla de monitorización principal. *
6. 8 x conectores jack TRS para las salidas balanceadas 3-10. *
7. Conectores de salida BNC y entrada Word Clock.
8. 2 x pares de entradas/salidas ADAT ópticas. **
9. 2 x conectores FireWire IEEE 1394 de 6 pins.
10. 2 x conectores de entrada y salida MIDI Din5.
11. 2 x conectores de entrada y salida RCA S/PDIF.
12. 1 x conector de alimentación IEC.

* Posibilidad de usar jack 1/4" TRS (balanceado) o TS (no balanceado).

** ADAT 2 también puede usarse como E/S óptica S/PDIF adicional.

Panel frontal

El panel frontal incluye los conectores para las entradas de instrumento, así como todos los controles de la ganancia de entrada y controles de monitorización.



1. Indicadores LED de la entrada Mic / Line en la sección Liquid Pre-amps.
2. Controles de ganancia en Liquid Pre-amps – permiten ajustar el nivel de la señal de entrada.
3. Botones de alimentación phantom +48V con indicadores LED en Liquid Pre-amps.
4. Botones HPF (filtro pasa-alto) con indicadores LED en Liquid Pre-amps.
5. Entradas de instrumento TS para los canales 3 y 4.
6. Indicadores LED para la entrada Mic / Line / Instrument en los canales 3 y 4.
7. Indicadores LED para la entrada Mic / Line en los canales 5 a 8.
8. Controles de ganancia Pre-amp en los canales 3 a 8 – permiten ajustar el nivel de la señal de entrada
9. Botones Pad con indicadores LED para los canales 3 y 4. El nivel de entrada máximo sin pads es de +7 dBu; con pads es de +16 dBu
10. Botones de alimentación phantom +48 con indicadores LED para los canales 3 a 8.
11. Botones HPF (filtro pasa-alto) con indicadores LED para los canales 3 a 8.
12. Botones de inversión de fase con indicadores LED para los canales 3, 5 y 7.
13. Medidores del nivel de la señal de entrada: los 5 indicadores LED muestran los valores -42, -18, -6, -3 y 0 dBFS
14. Indicadores LED para los medidores de nivel de la señal – LED para ADAT 1, ADAT 2, SPDIF. Cuando no hay ningún LED encendido, los medidores muestran los niveles de las entradas analógicas.
15. LED 'FireWire Active' - Se ilumina cuando la unidad Liquid Saffire 56 está conectada al ordenador.
16. LED 'Locked' - Se ilumina cuando la unidad Liquid Saffire 56 está sincronizada con su reloj interno, o con una entrada digital externa.
17. Indicador MIDI In – Se ilumina y parpadea cuando la interfaz Saffire recibe datos MIDI en el puerto de entrada MIDI.
18. Control de volumen en la sección de monitorización (Monitor) – Puede configurarse para controlar cualquier número de salidas analógicas.
19. Conmutadores Dim y Mute con indicadores LED asociados dentro de la sección Monitor
20. Control del nivel de auriculares 1 y 2 y jacks de salida 1/4".
21. Interruptor de alimentación y LED - Se ilumina cuando la unidad está encendida y recibiendo alimentación.
22. Protectores desmontables – Quitar en racks de 19".

Instalación (Windows y Mac)

Aunque nuestro objetivo es proporcionar el software de instalación más reciente junto a la entrega de la interfaz Liquid Saffire 56, recomendamos encarecidamente que compruebe la última versión del software en www.focusrite.com antes de empezar a trabajar con su nueva unidad Liquid Saffire 56.

1. Introduzca el disco instalador en la unidad de CD-ROM de su ordenador.
2. Aparecerá una ventana con el icono del instalador de Liquid Saffire 56.
3. Haga doble clic sobre el icono del instalador para iniciar la instalación.
4. Siga la instrucciones que aparecen en la pantalla para completar la instalación.

Cuando la instalación haya finalizado, el sistema operativo de su ordenador seleccionará automáticamente la unidad Liquid Saffire 56 como su salida de audio predeterminada.

Para asegurar que esto ocurra de este modo:

En Windows, ir a Inicio > Panel de control > Dispositivos de sonido y audio > Ajustar la entrada y la salida a 'Saffire'.

En Mac, ir a Preferencias del sistema > Sonido > Ajustar la entrada y la salida a 'Saffire'.

Para acceder a opciones más concretas de configuración en un Mac, ir a Aplicaciones > Utilidades > Configuración Audio Midi.

Configuración de audio en la DAW

La unidad Liquid Saffire 56 es compatible con cualquier DAW o aplicación de audio que utilice controladores ASIO (Windows) y Core Audio (Mac).

La aplicación de audio no reconoce automáticamente el dispositivo utilizado para la entrada y salida de audio.

Por ello, es necesario seleccionar 'Saffire' como el controlador ASIO (Windows) o controlador Core Audio (Mac) en la página de configuración de audio de la aplicación.

Consulte el manual de su aplicación si no está seguro de qué controlador elegir (ASIO o Core Audio).

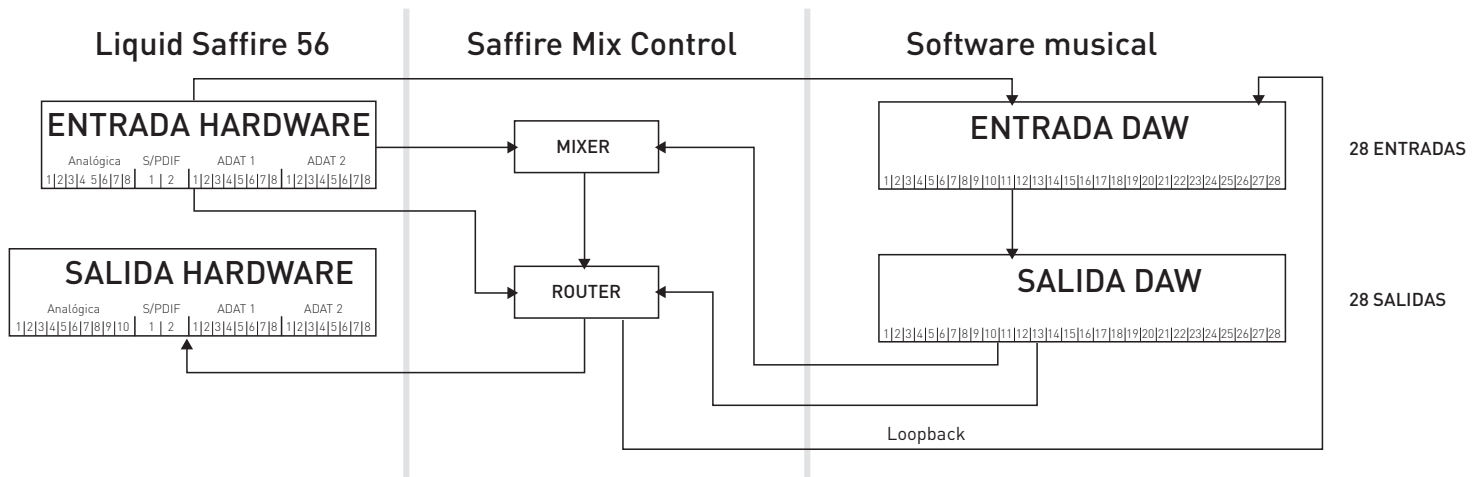
Arquitectura de la interfaz Liquid Saffire 56

La interfaz Liquid Saffire 56 no se limita al simple envío de audio a/desde el ordenador. Gracias al software Saffire MixControl, es posible re-enviar las señales de audio a cualquier salida, así como crear mezclas personalizadas que después podrá enviar a los artistas de grabación, material de procesamiento externo o consola de mezclas.

Los diagramas siguientes proporcionan una vista general de las rutas de audio de la unidad Liquid Saffire 56 cuando adopta configuraciones S/PDIF y frecuencias de muestreo diferentes.

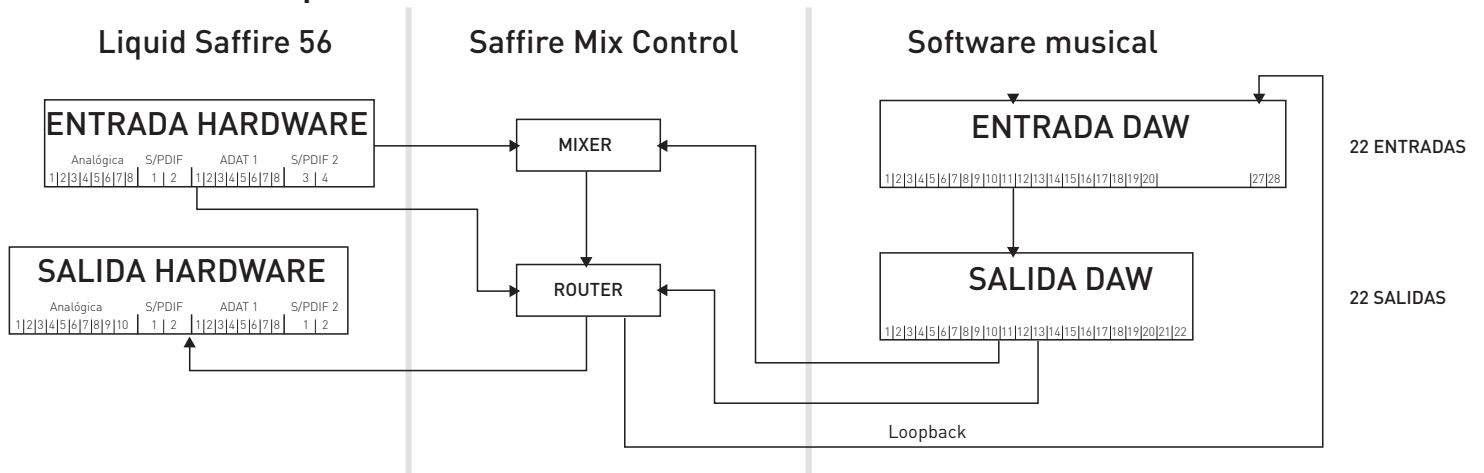
Las entradas hardware se encaminan directamente hacia las entradas de la aplicación de audio. La siguiente tabla muestra las distintas opciones de direccionamiento.

44.1 kHz / 48 kHz Óptica como ADAT



ENTRADA HARDWARE	ENTRADA DAW
Analógica 1-8	1-8
S/PDIF 1-2 (Opt)	9-10
ADAT 1 1-8	11-18
ADAT 2 1-8	19-26
Loopback 1-2	27-28

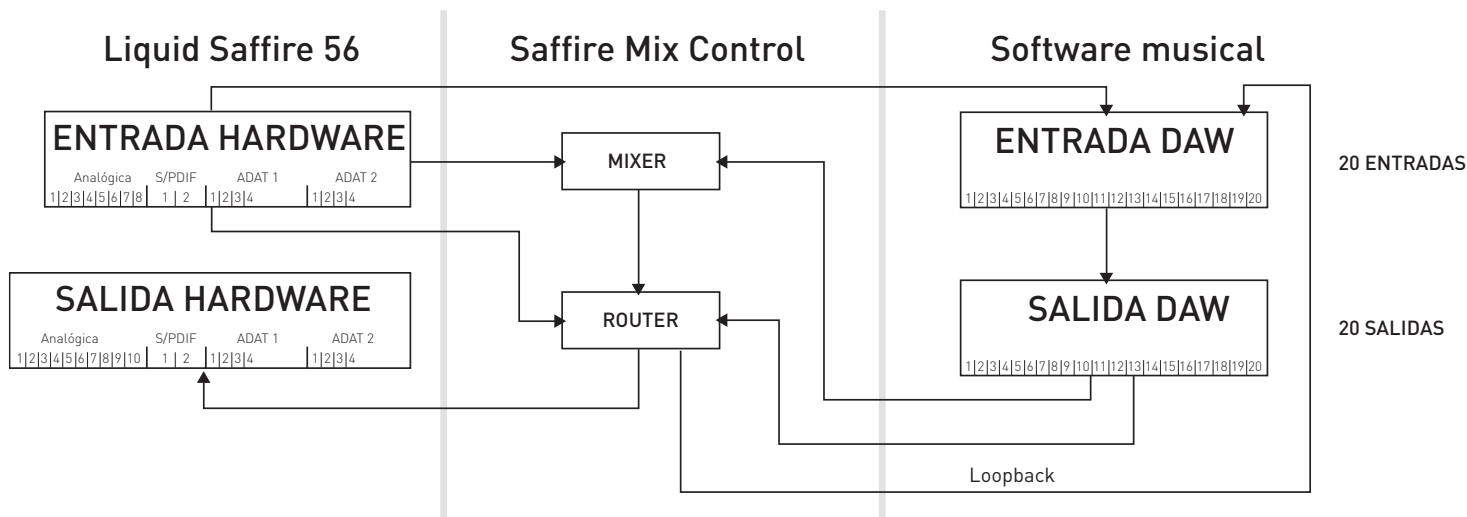
44.1 kHz / 48 kHz Óptica como S/PDIF



ENTRADA HARDWARE	ENTRADA DAW
Analógica 1-8	1-8
S/PDIF 1-2 (Opt)	9-10
ADAT 1	11-18
S/PDIF 1-2	19-20
Loopback 1-2	27-28

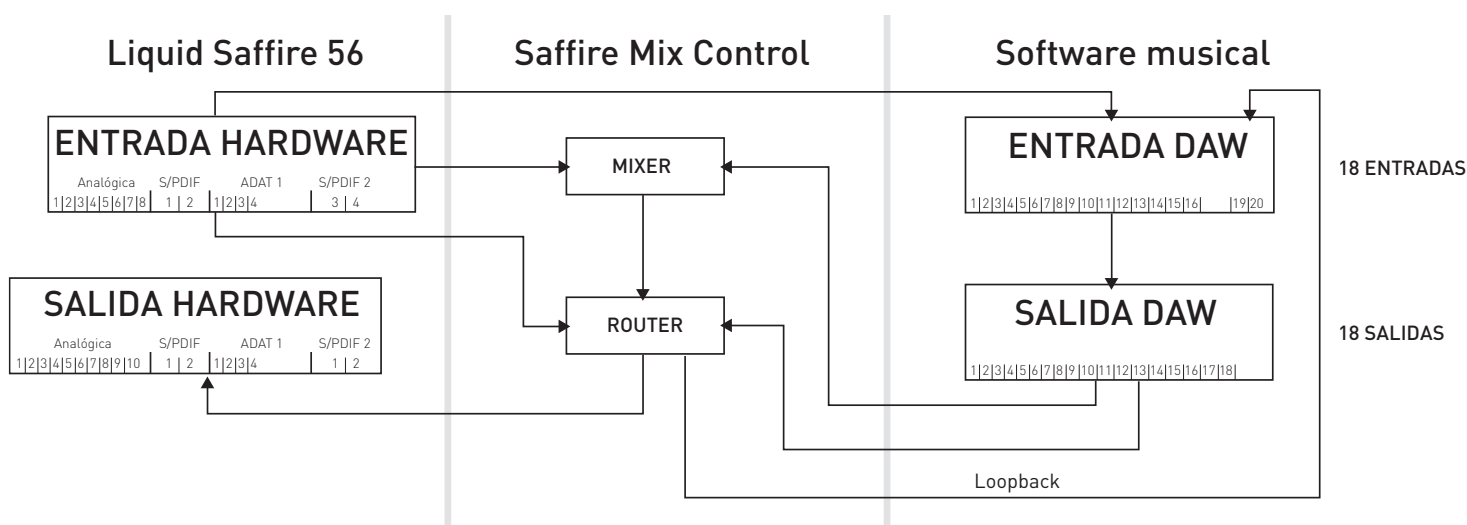
*LAS ENTRADAS DAW 21-26 son redundantes

88,2 kHz / 96 kHz Óptica como ADAT



ENTRADA HARDWARE	ENTRADA DAW
Analógica 1-8	1-8
S/PDIF 1-2 (Opt)	9-10
ADAT 1 1-4	11-14
ADAT 2 1-4	15-18
Loopback 1-2	19-20

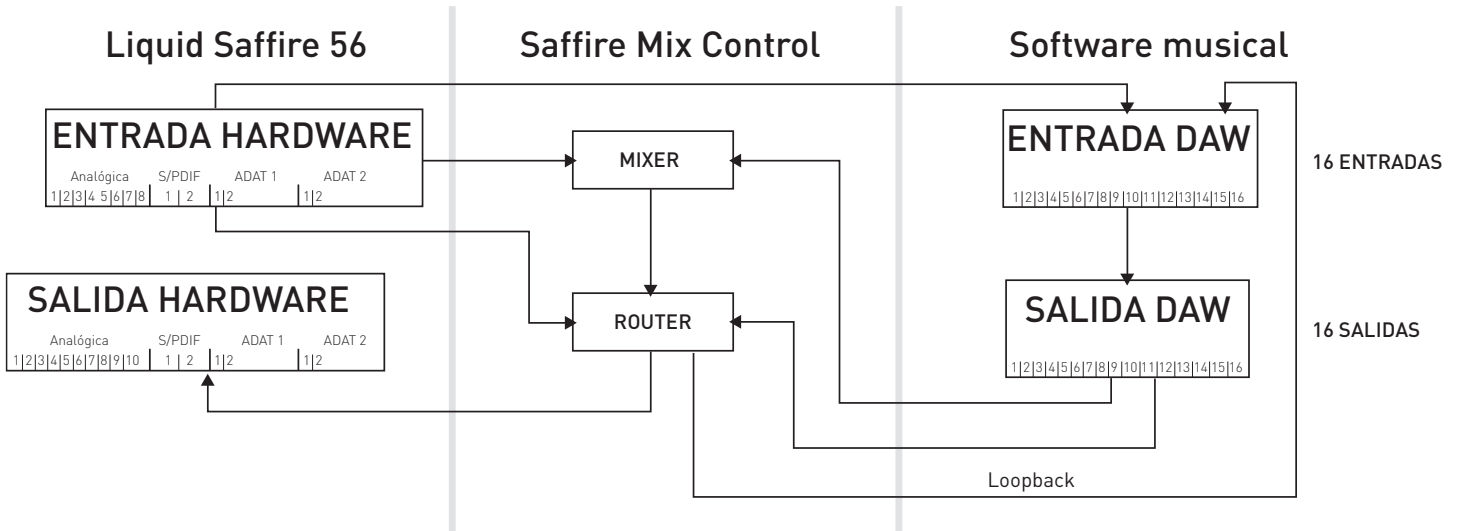
88.2 kHz / 96 kHz Óptica como S/PDIF



ENTRADA HARDWARE	ENTRADA DAW
Analógica 1-8	1-8
S/PDIF 1-2 (Opt)	9-10
ADAT 1 1-4	11-14
S/PDIF 3-4	15-16
Loopback 1-2	19-20

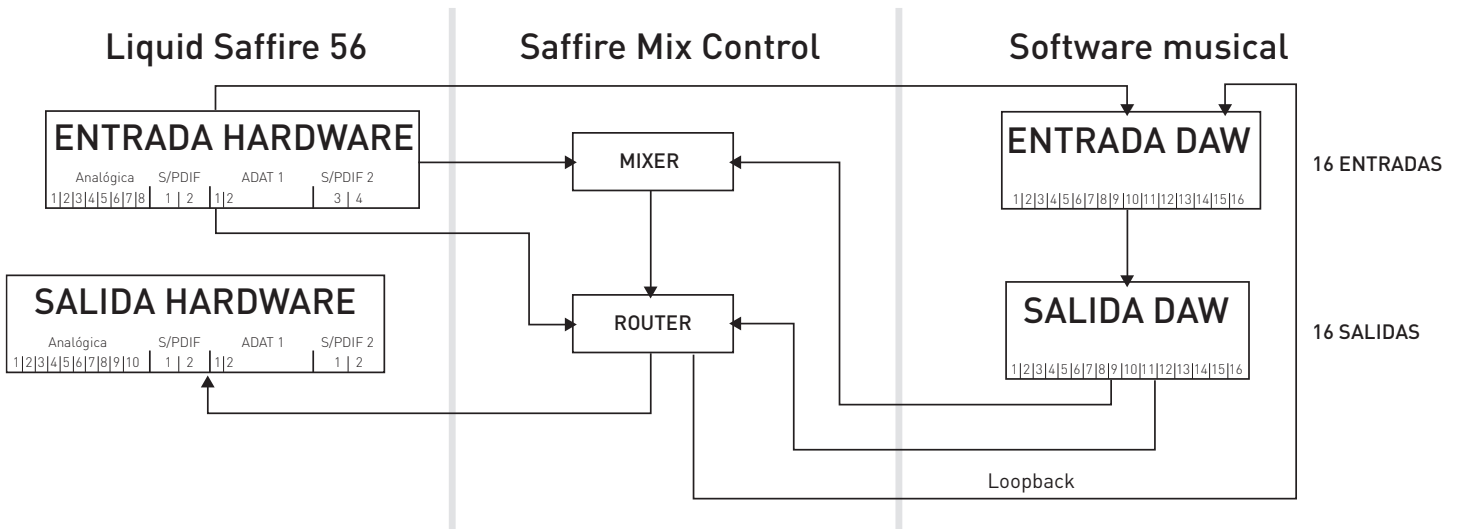
*LAS ENTRADAS DAW 16-18 son redundantes

176.4 kHz / 192 kHz Óptica como ADAT



ENTRADA HARDWARE	ENTRADA DAW
Analógica 1-8	1-8
S/PDIF 1-2 (Opt)	9-10
ADAT 1 1-4	11-12
ADAT 2 1-4	13-14
Loopback 1-2	15-16

176.4 kHz / 192 kHz Óptica como S/PDIF



ENTRADA HARDWARE	ENTRADA DAW
Analógica 1-8	1-8
S/PDIF 1-2 (Opt)	9-10
ADAT 1 1-4	11-12
ADAT 2 1-4	13-14
Loopback 1-2	15-16

Saffire MixControl

El software Saffire MixControl permite el envío y mezcla flexibles de todas las señales de audio hasta las salidas de audio físicas, así como el control de los niveles de monitorización de la salida. La selección de las frecuencias de muestreo, sincronización digital y tamaños de búfer (sólo Windows) se puede realizar desde el software Saffire MixControl.

Para abrir Saffire MixControl.

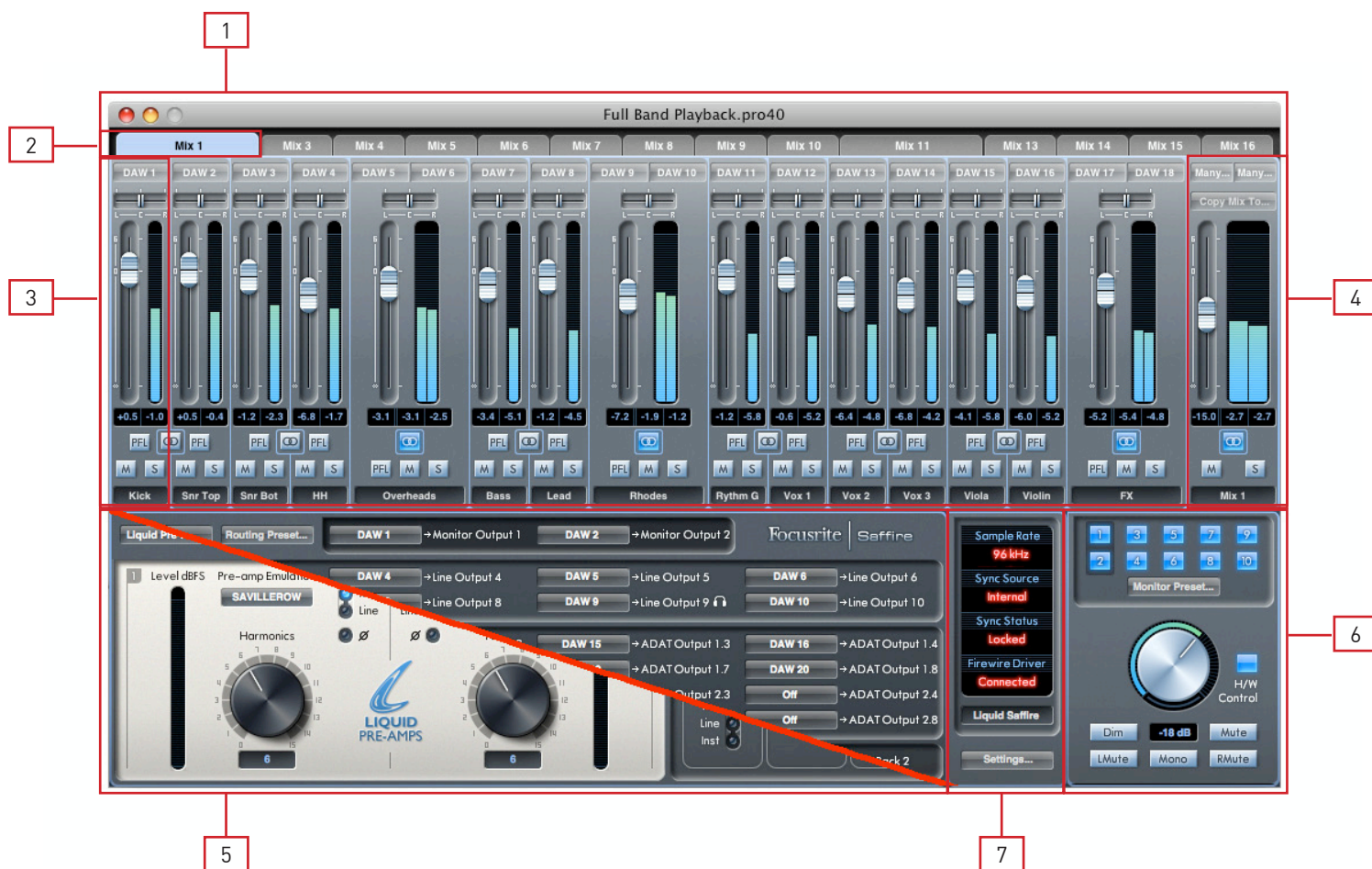
Windows

Inicio > Programas > Focusrite > Saffire MixControl.

Mac

Abrir Finder > Aplicaciones > Saffire MixControl.

Este es el aspecto que tiene la interfaz gráfica de Saffire MixControl en la pantalla de su ordenador.



1. Mezclador
2. Pestaña Mix seleccionada
3. Canal de entrada del mezclador
4. Canal de salida de la mezcla seleccionado
5. Sección Routing / Sección Pre-amp (conmutables)
6. Sección Monitor
7. Sección Device Status

Intercambio entre las secciones Pre-amp y Routing

Las secciones Routing y Pre-amp ocupan el mismo espacio dentro del software Saffire MixControl. Pulse en esta casilla para alternar entre ambas vistas y acceder a los controles respectivos.



Sección Pre-amp

Esta sección está dividida en dos partes, el lado izquierdo corresponde a los 2 Liquid Pre-amps y el derecho a los Pre-amps 3-8.



Los Liquid Pre-amps cuentan con unos previos de micrófono analógicos de Focusrite de gran calidad. Tras la conversión analógica a digital, la señal de audio es enviada a través de los Liquid Pre-amps DSP. El circuito analógico conmutará para que sus ajustes de impedancia concuerden con la emulación de pre-amplificación original.

Los controles de ganancia, alimentación y filtro pasa-alto están disponibles en el panel frontal de la unidad Liquid Saffire 56; el resto de controles son accesibles desde el software Saffire MixControl.

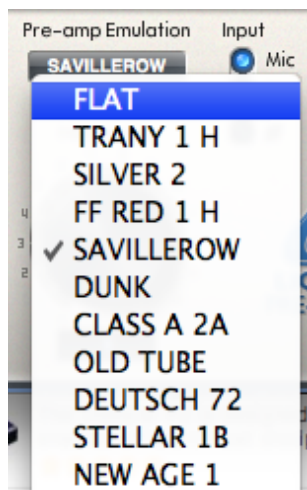
La sección Liquid Pre-amp proporciona control sobre los parámetros siguientes:

- Selector 'Pre-amp Emulation'
- Selector de fase
- Control Harmonics
- Selección de la fuente de entrada en los Pre-amps 3 a 8

Se describen en la página siguiente.

Selector 'Pre-amp Emulation' (emulación pre-amp)

Pulse en el campo para abrir la lista desplegable de las opciones de emulación. La siguiente tabla muestra las unidades originales usadas en cada emulación pre-amp. La lista incluye un amplio rango de previos: clásicos, modernos, multicanal, etc.



Emulación	Hardware emulado
Flat (Predeterminado)	N/D
TRANY 1 H	API 3124+ (ajuste de ganancia elevado)
SILVER 2	Avalon VT-737SP
FF RED1 H	Focusrite Red 1 (ajuste de ganancia elevado)
SAVILLEROW	Helios Console
DUNK	Manley Slam
CLASS A 2A	Neve 1073 (ajuste de alta impedancia)
OLD TUBE	Pultec MB1
DEUTSCH 72	Telefunken V72
STELLAR 1B	Universal Audio 610 (ajuste de baja impedancia)
NEW 1 H	Millennia HV-3D

* INFORMACIÓN IMPORTANTE: FOCUSRITE, el logo FF, LIQUID TECHNOLOGY, SAFFIRE MIX CONTROL y el logo LIQUID SAFFIRE 56 son marcas registradas de Focusrite Audio Engineering Ltd. DYNAMIC CONVOLUTION es una marca registrada de Sintefex Ltd. Todos los demás nombres de producto o marcas registradas pertenecen a sus respectivos propietarios, que no mantienen ningún tipo de asociación, relación o afiliación con Focusrite o con sus productos LIQUID SAFFIRE ni participan en la promoción de los productos LIQUID SAFFIRE de Focusrite. Todos estos nombres de producto o marcas registradas se utilizan únicamente para describir los productos creados por otras compañías cuyas características fueron estudiadas para el desarrollo de los productos LIQUID SAFFIRE, y para reflejar con precisión la funcionalidad de los productos Liquid Mix. Los productos Liquid Mix se basan en una tecnología desarrollada independientemente que utiliza el proceso patentado Dynamic Convolution para la medición del impacto sonoro de productos analógicos originales sobre un flujo de audio, así como la emulación electrónica del rendimiento de los productos estudiados. Dado que el resultado de este proceso es subjetivo, es probable que el usuario no perciba los mismos efectos que los de los productos originales estudiados.

Selector de fase / entrada



Pulse el botón para alternar entre las fuentes de la señal de entrada Mic (XLR en panel posterior) o Line (jack en panel posterior).

Tenga en cuenta que las señales de nivel de línea NO son enviadas a través del circuito Liquid Pre-amp DSP.

Pulse en el botón Ø para invertir la fase de la señal de entrada.

Harmonics



Gire este botón para añadir distorsión armónica a la señal - a menudo este efecto se percibe como un aumento de 'calidez' sonora. El control Harmonics permite añadir este tipo de distorsión y emular las variaciones sutiles existentes entre dispositivos analógicos (puede ocurrir que dos unidades del mismo tipo tengan cantidades distintas de distorsión armónica). Esto permite crear un sonido 'saturado' sin tener que saturar el previo.

La cantidad exacta de armónicos de segundo, tercero y quinto orden depende del tipo de previo seleccionado y el nivel de la ganancia de micro. Esto es debido a que la cantidad de armónicos es distinta en los amplificadores de válvulas y los de transistor; y también porque el balance de armónicos cambia con el nivel.

Como resultado, se obtiene una ganancia más elevada en la pre-fase, con un efecto mayor y más apreciable a medida que se incrementa el ajuste 'harmonics'.

Selección de la fuente de entrada en los Pre-amps 3 a 8



Seleccione la fuente de entrada para las entradas 3-8 pulsando en los botones correspondientes. Las entradas 3 y 4 pueden ajustarse en Mic, Line o Instrument. Las entradas 5 a 8 pueden ajustarse en Mic o Line.

Mixer (mezclador)

La sección Mixer se utiliza para crear mezclas con fines de monitorización. Las mezclas creadas no afectan a cómo se encaminan las entradas de audio a la DAW, ni tampoco al nivel de audio de la señal de grabación. Los ajustes realizados en la sección Mixer del software sólo afectan a la señal de escucha presente en las salidas de la mezcla.

El Mixer incluye un total de 16 mezclas, cada una con un máximo de 18 canales por mezcla. El total de 16 canales de mezcla está constituido por 16 mezclas mono o 8 mezclas estéreo, (o cualquier combinación mono/estéreo).

Tenga en cuenta que en las frecuencias de muestreo 176.4 kHz y 192 kHz el número de mezclas se reduce a 4 Mono (o 2 Stereo).

Cada mezcla puede contener hasta 18 de las 40 señales de entrada potenciales, pudiéndose enviar a cualquier número de salidas.

Todas las mezclas comparten las mismas fuentes de entrada, pero el resto de controles del mezclador son independientes para cada mezcla.

Los niveles de grabación enviados a la DAW equivalen, por lo tanto, a los ajustes realizados en la unidad mediante los controles de ganancia.

Un ejemplo de uso para el mezclador es la grabación simultánea de varios músicos (por ejemplo, un guitarrista y un vocalista que están grabando al mismo tiempo y necesitan recibir la señal de entrada del otro músico junto a la pista de acompañamiento.)

Para el guitarrista, lo más importante es poder escuchar la pista de acompañamiento y la guitarra, y sólo un poco de las voces. Por el contrario, el vocalista necesita escuchar la pista de acompañamiento junto con las voces, y sólo un poco de la señal de la guitarra.

Por ello, es conveniente crear una mezcla distinta para cada uno de los músicos presentes en la grabación, y asignar niveles apropiados para cada uno de ellos. Cada músico puede disponer de su propia mezcla en una pestaña Mix distinta.

Pestaña Mixer



Las mezclas se seleccionan en la pestaña Mixer correspondiente.

Canal de entrada



He aquí una imagen de 2 canales de entrada del mezclador. Más abajo encontrará la descripción de todos los componentes de los canales del mezclador.

Selección de la fuente de audio

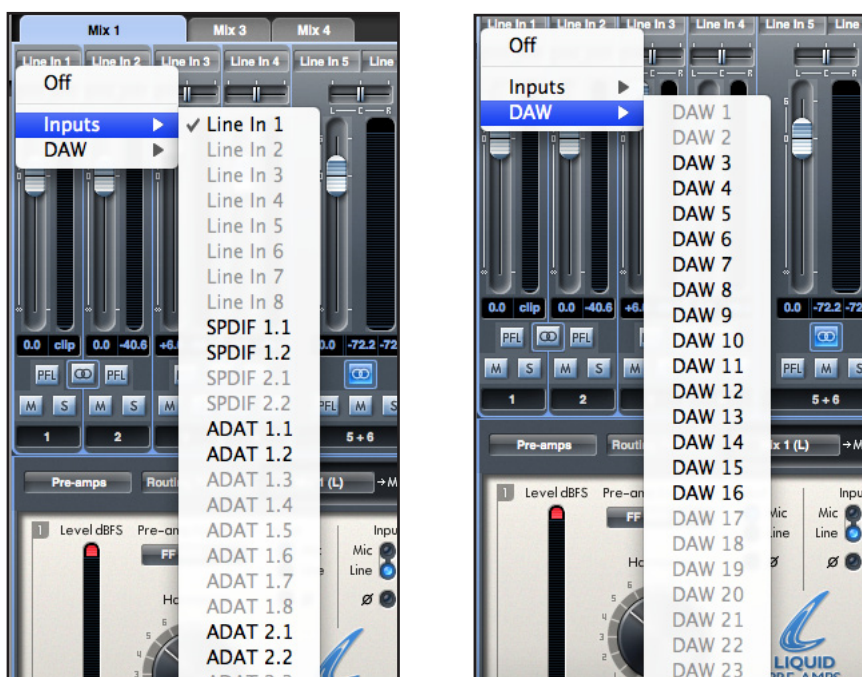
Cuando no haya ninguna señal de entrada en el canal del mezclador, el visor mostrará "Off".

Al pulsar sobre el área "Off", aparece una lista con todas las entradas disponibles para ese canal. Están disponibles todas las entradas digitales y analógicas ('Line'), así como las salidas de la DAW.

Durante la selección de una fuente en un canal estéreo, si elige una entrada impar para el canal izquierdo, el siguiente número par se auto-seleccionará para el canal derecho, y viceversa.

Tenga en cuenta que si una entrada ya ha sido seleccionada, aparecerá de color gris y no podrá ser seleccionada de nuevo. Es necesario de-seleccionar la entrada de la pista asociada antes de poder re-seleccionar dicha entrada en otra pista.

Para incorporar los sonidos de la DAW u otros programas en el mezclador, se ha de seleccionar 'DAW 1' y 'DAW 2' en una pista de entrada estéreo.



Deslizador Pan

El deslizador Pan se utiliza para posicionar la señal de audio entre los altavoces izquierdo y derecho.

Si mueve el deslizador horizontal de izquierda a derecha, la señal de audio se moverá de izquierda a derecha dentro del campo estéreo, es decir, la señal se desvanece entre dos salidas de audio como Monitor Izq. y Der.



En una pista estéreo, el deslizador afecta a la señal de audio del siguiente modo: cuando el deslizador está colocado en el extremo izquierdo, sólo se escucha el canal izquierdo, y cuando está colocado en el extremo derecho, sólo se escucha el canal derecho.

Fader



El fader se utiliza para ajustar la señal de audio de la monitorización dentro del mezclador activo. Pulse el fader con el ratón y arrástrelo hasta cualquier posición. Pulse dos veces sobre el fader para ajustarlo a 0.

El intervalo de valores del fader abarca entre $-\infty$ y +6 dB; el cuadro inferior ofrece el valor actual.

Medidor



El medidor muestra el nivel de señal de la fuente de entrada del canal. El cuadro inferior ofrece el nivel de señal máximo alcanzado.

La medición, siempre de pre-escucha, muestra el nivel de la señal en la entrada; por ello, el nivel del fader no tiene efecto alguno sobre el medidor.

Indicación de saturación

Si el área roja situada en la parte superior del fader se ilumina, significa que el nivel de la señal es demasiado alto. Para reducir el nivel de la señal puede usar los controles de ganancia del panel frontal para las entradas analógicas, la ganancia de los dispositivos externos conectados a las entradas digitales, o la ganancia de la aplicación de audio.

Cuando haya reducido los niveles de ganancia, pulse sobre el área roja para restaurar la indicación de saturación.

Mute (Silencio)



Al pulsar este botón se silencia la señal. El color rojo indica que la función Mute está activa.

Solo



Al pulsar este botón se activa la señal en 'solo'. El nivel del fader afectará al nivel de la señal en 'solo'. El color amarillo indica que la función Solo está activa.

PFL (pre-escucha)



Al pulsar este botón se pone en 'solo' la señal, la cual es enviada automáticamente a Monitor 1 y 2. El nivel de la señal en 'solo' es de pre-escucha (es decir, no es afectada por el nivel del fader). El color verde indica que la función PFL está activa.

Stereo (estéreo)



Al pulsar este botón se combinan 2 canales mono en 1 canal estéreo.

Nombre de la pista



Por defecto, cada pista es asignada con un número. Pulse dos veces sobre la pista para asignarle un nombre más apropiado, por ejemplo, 'Vocal Mic'.

Canal de salida de la mezcla



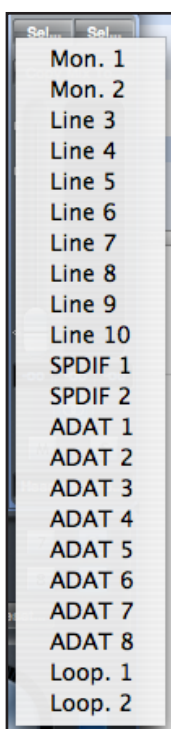
El canal de salida de la mezcla es donde todos los canales de entrada se mezclan entre sí y se envían como una sola señal. El canal de salida permite regular el nivel global de la mezcla. Puede enviar una mezcla a cualquier salida, o a todas las salidas del hardware; si selecciona una sola salida, ésta se mostrará en la parte superior del canal de salida. Si selecciona varias salidas, el visor mostrará "Many..." ("Muchas...").

El botón estéreo determina si el canal de salida opera en modo Mono o Estéreo. Cuando el canal está ajustado en estéreo, la pestaña correspondiente a esa mezcla aumenta su tamaño al doble. Esto es debido a que la versión estéreo ocupa dos canales del número total de canales de salida disponibles.

Tenga en cuenta que al pulsar el botón 'Solo' en un canal de salida, ese canal (es decir, la mezcla global) tendrá la función Solo activada y será enviado a las salidas Monitor 1 y 2. Este botón no anula a los restantes botones de 'solo' pulsados.

Para nombrar la mezcla actual, escriba el nombre deseado en el campo de texto situado debajo del canal de salida. El nombre aparecerá en la pestaña Mix. Por ejemplo, Mix 1 puede renombrarse como "Monitor Mix", y Mix 5 como "Headphone 1 Mix".

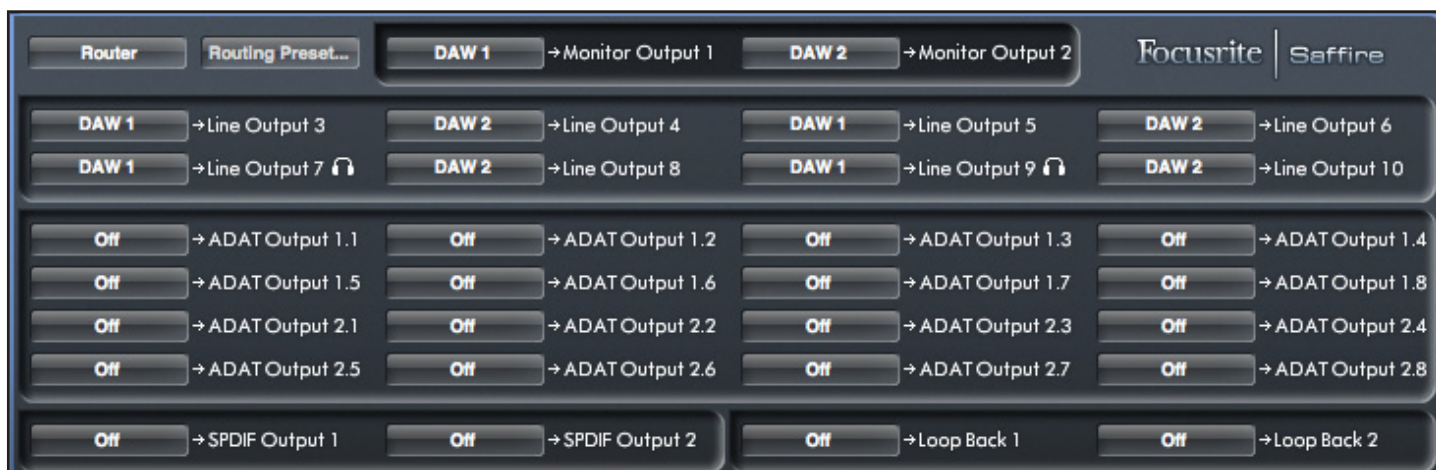
Para copiar una mezcla existente en otra mezcla, pulse sobre "Copy Mix To..." y seleccione la mezcla sobre la que desea realizar la copia. Tenga en cuenta que las mezclas estéreo sólo pueden copiarse en mezclas estéreo, y las mezclas mono, en mezclas mono. Por lo tanto, asegúrese de que ha configurado correctamente las opciones estéreo o mono en los canales de salida antes de proceder con la copia.



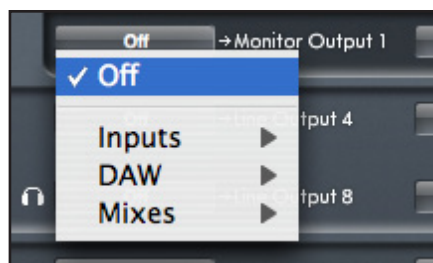
Pulse sobre "Sel..." para visualizar el menú desplegable de los destinos de salida disponibles para la mezcla seleccionada (véase el menú desplegable en la captura de pantalla situada en el lado izquierdo de esta página). Seleccione una salida en este menú con el fin de elegir el destino de salida para la mezcla seleccionada.

Sección Routing

La sección de routing permite seleccionar las fuentes de audio y las salidas físicas a las que se enviarán dichas fuentes directamente.



Esta sección muestra todas las salidas físicas de la unidad Liquid Saffire 56; la selección del flujo de audio que se envía a cada salida se efectúa en el menú desplegable situado a la izquierda de la salida.



Si pulsa en el cuadro situado a la izquierda de la etiqueta de salida, aparece una lista con todas las fuentes de salida de audio disponibles.

Las fuentes disponibles son:

- Todos los flujos de entrada (Anlg. 1-8; S/PDIF; ADAT 1 y ADAT 2)
- Todos los flujos de reproducción de la DAW (DAW 1 - 28)
- Todas las mezclas del mezclador (Mix 1 - 16)

Si ha proporcionado un nombre a la mezcla (pulsando en la sección nombre de la pista – véase el capítulo anterior), el nombre aparecerá reflejado como el nombre fuente de la mezcla.

Tenga en cuenta que la sección de routing está vinculada a la selección realizada en la configuración del canal de destino para la salida del mezclador. Si tiene salidas pre-asignadas de cuando creó la mezcla, las selecciones de routing aparecerán configuradas. De manera similar, si modifica la fuente de audio en la sección de routing, la salida de la mezcla cambiará automáticamente.

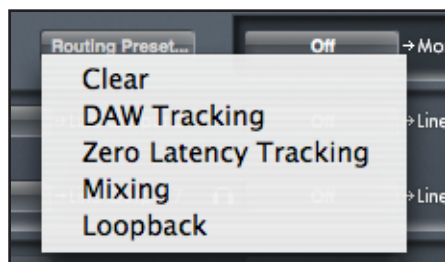
La salida 'Headphones 1' es idéntica a las salidas de línea 7 y 8.

La salida 'Headphones 2' es idéntica a las salidas de línea 9 y 10.

Cuando se trabaja con frecuencias de muestreo de 88.2 kHz o 96 kHz, el número total de canales ADAT disponibles disminuye a 8 [4 por conexión ADAT ("ADAT SMUX ")]. Con estos valores de frecuencia de muestreo, los canales ADAT 5-8 para cada conexión ADAT aparecen resaltados en gris.

Cuando se trabaja con frecuencias de muestreo de 176.4 kHz o 192 kHz, el número total de canales ADAT disponibles disminuye a 4 [2 por conexión ADAT ("ADAT SMUX II ")]. Con estos valores de frecuencia de muestreo, los canales ADAT 5-8 para cada conexión ADAT aparecen resaltados en gris.

Routing Presets



Estos presets proporcionan un punto de partida en la creación de configuraciones personales para el routing y el mezclador. Asimismo, permiten configurar rápidamente el routing para la grabación (monitorizando las entradas); para la mezcla (enviando señales a los procesadores o mezcladores externos); o para el looping interno (enviando el audio internamente entre las aplicaciones de audio).

Clear

Esta opción desactiva el routing de la salida. Puede usarse para reconfigurar el routing cuando se necesita reiniciar una configuración desde cero, evitando así tener que deshabilitar manualmente todas las funciones.

DAW Tracking

Esta opción se utiliza en la etapa inicial de la grabación. Configura automáticamente las salidas 1 y 2 de la DAW hacia todas las salidas de línea y, por consiguiente, a los monitores principales (1+2) y salidas de auriculares 1 y 2. Todos los canales de entrada deben monitorizarse desde la misma DAW.

Zero Latency Tracking

Esta opción se utiliza en el proceso de grabación. Envía automáticamente las salidas Mix 1 y 2 a todas las salidas de línea simultáneamente y, por consiguiente, a los monitores principales (1+2) y salidas de auriculares 1 y 2. Las entradas de línea y salidas de la DAW deben ajustarse a Mix 1 para que la monitorización de estas fuentes se produzca con latencia cero. Es recomendable comprobar que no se está monitorizando simultáneamente una misma señal a través de la DAW y del software ya que, de lo contrario, dicha señal estaría monitorizada dos veces (una directamente desde el programa Saffire MixControl Y otra, con latencia, desde la DAW.)

Mixing

Esta opción se utiliza en la mezcla. Durante el envío de señales al mezclador o unidad de procesamiento externa, las salidas hardware suelen configurarse exactamente igual a las salidas de la DAW. Las salidas de la aplicación se envían directamente a las salidas de línea con el mismo número asignado. (salidas DAW 1-10 a salidas Monitor 1-2; salidas de línea 3-10)

Loopback

Se utiliza para grabar desde un programa a otro. Esta opción permite grabar audio desde el navegador de Internet a una DAW, o desde una DAW a otra. Consulte los gráficos 'Arquitectura' en las páginas 9 a 11 para obtener información sobre los canales de entrada de la DAW utilizados para el Loopback.

Para evitar la retroalimentación del audio, compruebe que la DAW de destino no está configurada para la monitorización de sus entradas. Por otro lado, asigne las salidas 3 y 4 en la DAW de destino; de este modo podrá monitorizar las entradas sin que se produzca la retroalimentación de la señal en el flujo de la grabación.

Sección Monitor

Los niveles de salida de las salidas de monitorización y de línea se configuran en la sección Monitor. Esta sección permite ajustar la unidad Liquid Saffire 56 para que el control 'Monitor' del panel frontal controle las salidas deseadas como, por ejemplo, unos monitores estéreo o un sistema surround. El control 'Monitor' también puede desactivarse en ocasiones específicas; por ejemplo, cuando el control de volumen es requerido para regular un par de monitores activos pero no para controlar las salidas adicionales enviadas a un compresor externo. Otros controles disponibles en esta sección son Mute, Dim y Mono.



Botones de activación del control de monitorización (1 a 10)



Estos botones indican cuáles son las salidas controladas por la sección Monitor en la interfaz gráfica situada justo debajo de los seis botones. La unidad Liquid Saffire 56 proporciona un elemento de control manual sobre los niveles de volumen; según la configuración de monitorización, el usuario puede elegir si desea controlar entre un par y diez altavoces simultáneamente, o ningún altavoz.

[El software de control no afecta a los niveles de las salidas digitales. Utilice los niveles de salida de la DAW para regular los niveles de las salidas digitales.]

Cada botón cuenta con tres posiciones de ajuste:



Azul - la salida está controlada por la sección Monitor.



Rojo - la salida no está controlada por la sección Monitor y aparece silenciada.



Gris - la salida no está controlada por la sección Monitor y aparece configurada en su nivel máximo.

Para asignar la opción Gris a un botón, pulse Mayús + Clic.

ADVERTENCIA: Si el botón de control de monitorización está ajustado en 'Gris', la señal enviada a esa salida se reproducirá con el volumen máximo. Esto puede hacer que la señal enviada a los altavoces, auriculares u otros dispositivos externos sea extremadamente alta.

Compruebe el ajuste de los niveles (en la DAW o en el Mixer del software Saffire MixControl) antes de asignar la opción Gris al botón de monitorización.

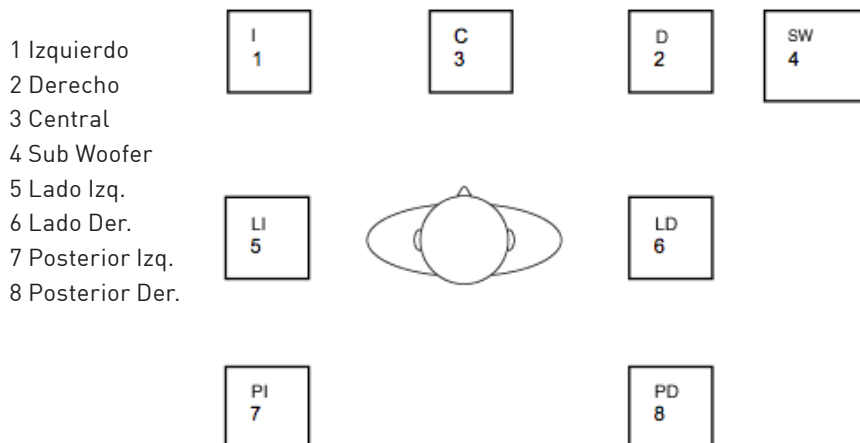
Menú desplegable Monitor Presets

Estos presets permiten modificar rápidamente las configuraciones típicas de monitorización.

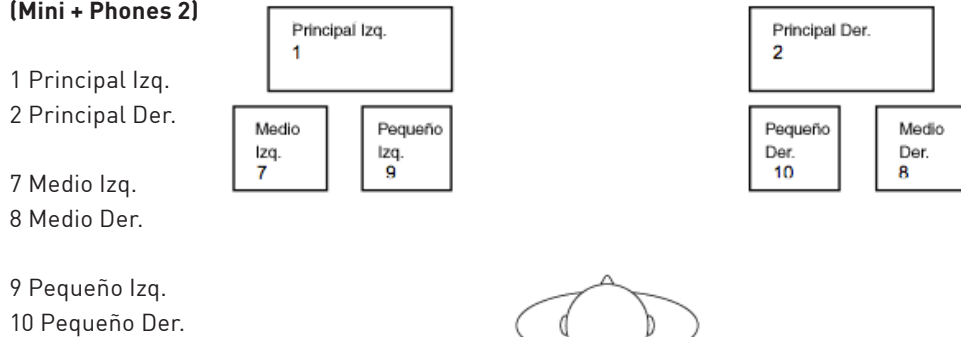


Para que los presets de monitorización funcionen, es necesario tener los altavoces conectados a las salidas de línea, tal y como se muestra en las imágenes siguientes.

Monitorización de sonido surround: (Quad), (2.1), (5.1), (7.1)



Configuración de los altavoces: Monitores principales (Stereo), Monitores medios (Mid + Phones 1), Monitores pequeños (Mini + Phones 2)



Monitor Presets

Nombre del preset	Salida
Off - no hay botones de control de monitorización habilitados; no se escucha ningún sonido en las salidas analógicas.	
Mono - la señal de salida es enviada al altavoz Central / Mono exclusivamente (salida de línea 3.) El resto de canales está silenciado.	Salida - 3
Stereo - las salidas son enviadas a los altavoces estéreo (salida Monitor 1 y 2.) El resto de canales está silenciado.	Salidas - 1,2
Quad - las salidas son enviadas a las salidas Monitor 1 y 2, y a las salidas de línea 5 y 6. El resto de canales está silenciado.	Salidas - 1,2,7,8
2.1 Surround - las salidas son enviadas a los altavoces estéreo (salida Monitor 1 y 2) y Sub (salida de línea 4).	Salidas - 1,2,4
5.1 Surround - las salidas son enviadas a todos los altavoces 5.1. El resto de canales está silenciado.	Salidas - 1,2,3,4,7,8
7.1 Surround - las salidas son enviadas a todos los altavoces 7.1. El resto de canales está silenciado.	Salidas - 1,2,3,4,5,6,7,8
Mid + Phones 1 - las salidas son enviadas a los altavoces medianos y Auriculares 1.	Salidas - 7,8
Mini + Phones 2 - las salidas son enviadas a los altavoces mini y Auriculares 2.	Salidas - 9,10

Controles de la sección Monitor

Los siguientes controles de la sección Monitor afectan a los canales seleccionados para el control de monitorización (indicado con un botón azul, véase más arriba.)

Control para regular el nivel de monitorización



Este control permite ajustar el nivel de salida de todas las salidas asignadas. El nivel de salida puede ajustarse mediante el ratón o el control del panel frontal, dependiendo del estado del botón de control del hardware. El visor dB muestra el ajuste actual del control de monitorización.

Botón de control del hardware (H/W)



Cuando se ilumina, el control de monitorización del panel frontal toma el control del botón de control del nivel de monitorización. Cuando está activo, el control del ratón por parte del botón de monitorización es deshabilitado.

Al activar/desactivar el control del hardware, y siempre que la posición de control del hardware no concuerde con la del software, el control de volumen funciona en modo pick-up. El cambio de volumen se produce cuando la posición del control del hardware concuerda con la posición del nivel del software. Esto evita aumentos de volumen no deseados al mover el control.

Conmutador Dim



Atenúa el nivel de salida en 18 dB.

Conmutador Mute



Silencia la salida.

Conmutador Left Mute



Silencia la salida de la izquierda.

Conmutador Right Mute



Silencia la salida de la derecha.

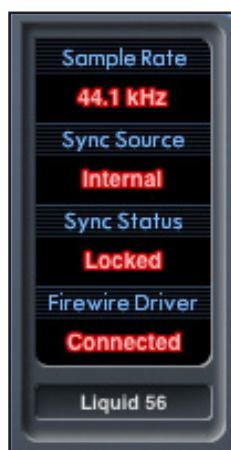
Conmutador Mono



Combina las señales izquierda y derecha. La señal combinada se envía a través de las salidas Izq. y Der.

No olvide que los botones Dim, Mute y Mono sólo afectan a las salidas seleccionadas para el control (es decir, la opción Azul) en la sección de control de monitorización.

Sección Device Status (estado del dispositivo)



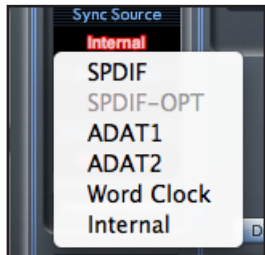
Esta sección refleja la frecuencia de muestreo, la sincronía y los controladores de la unidad Liquid Saffire 56. Si desea usar la unidad Liquid Saffire 56 con dispositivos digitales externos, ajuste la frecuencia de muestreo deseada para la sincronización externa.

Visor de la frecuencia de muestreo

Muestra la frecuencia de muestreo seleccionada en la unidad Liquid Saffire 56. Para modificar este valor, pulse sobre la frecuencia de muestreo resaltada en rojo y seleccione 44.1 kHz, 48 kHz, 88.2 kHz, 96 kHz, 176.4 kHz o 192 kHz.

Atención: es absolutamente necesario cerrar la aplicación de audio (o DAW) ANTES de efectuar ningún cambio en la frecuencia de muestreo; de no hacerlo, la aplicación podría generar algunos efectos nada deseables.

Visor 'Sync source'



Muestra la fuente de sincronía seleccionada (visor rojo). Para modificarla, pulse sobre el valor resaltado en rojo y seleccione SPDIF -OPT, SPDIF, ADAT1, ADAT2, Word Clock o Internal.

Visor 'Sync source locked'

Muestra "Locked" cuando la unidad Liquid Saffire 56 se ha sincronizado con éxito con una fuente de sincronía específica.

Si el visor muestra el mensaje "No Lock", significa que la unidad no ha podido sincronizarse con la señal S/PDIF o ADAT externa. Si este es el caso, compruebe que los cables digitales están bien conectados y que los dispositivos digitales externos han sido configurados como dispositivos master.

FireWire Driver

Cuando la unidad Liquid Saffire 56 está conectada al ordenador a través de FireWire, el visor debe mostrar "Connected" en todo momento. Si muestra "Disconnected", compruebe los cables de conexión, el interruptor de alimentación, etc. Si el mensaje "Disconnected" no desaparece, reinicie su sistema y vuelva a poner en marcha la interfaz Liquid Saffire 56.

Campo de texto para el nombre de la unidad

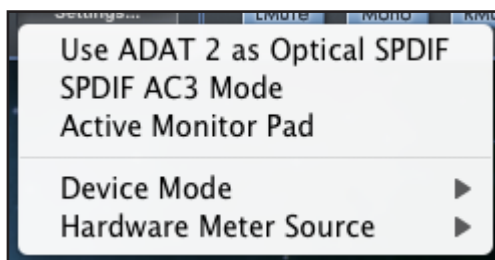
Permite nombrar la unidad Liquid Saffire 56. Pulse dos veces en el campo e introduzca el texto deseado. Pulse Intro en el teclado del ordenador para completar la operación.

Menú Settings (Configuración)

Se trata de un menú desplegable que contiene todos los elementos que le permitirán definir configuraciones globales o de sistema diferentes.

Es la única parte del software Saffire MixControl que difiere en los sistemas Windows y Mac.

Mac



Windows



Use Optical ADATs as S/PDIF (Usar ADAT óptico como S/PDIF)

Permite ajustar el formato del conector de entrada óptica digital. El flujo puede ser ADAT o S/PDIF. (Resulta útil para los usuarios que disponen de material S/PDIF con un solo conector óptico.) Tenga en cuenta que el audio enviado a la salida óptica S/PDIF es siempre el mismo que el audio enviado a la salida RCA.

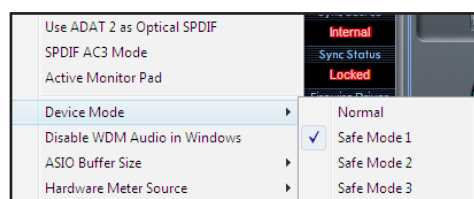
S/PDIF AC3

Permite el envío directo del flujo AC3 a través de las salidas S/PDIF. [AC3 es audio 5.1 codificado; por ejemplo, la señal de un lector DVD se envía a través de un cable S/PDIF (RCA u óptico) hasta el decodificador 5.1]

Active Monitor Pad

Cuando se selecciona esta opción, el nivel de los monitores 1 y 2 disminuye en 20 dB. Este ajuste es recomendable en las configuraciones que utilizan un par estéreo de monitores activos. Si encuentra este nivel en una configuración de escucha normal, configure el control de volumen del monitor en 3 o 4 (por ejemplo), seleccione 'Active Monitor Pad' y el control de volumen del monitor pasará a 6 o 7, ofreciendo un mejor control del nivel de volumen en la salida.

Device Mode (modo dispositivo)



Normal Mode (modo normal)

El rendimiento de la interfaz Liquid Saffire 56 depende del tamaño de búfer especificado en la DAW (Mac,) o del tamaño de búfer ASIO (Windows.)

Safe Modes 1-3

Los Safe Modes 1-3 ofrecen niveles crecientes de tamaño de búfer.

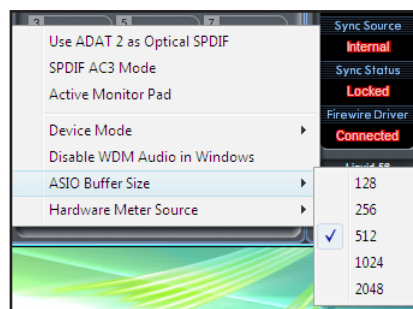
Si está experimentando clics, pops o saltos en el audio, es probable que el material de hardware conectado a su ordenador esté afectando al rendimiento de los dispositivos de audio FireWire conectados. Antes de eliminar este material de hardware (tarjeta gráfica, tarjeta para conexión inalámbrica, etc), asigne un ajuste de latencia mayor para ver si así se resuelve el problema.

Disable WDM Audio in Windows (Windows Only) [Deshabilitar el audio WDM en Windows (sólo Windows)]

Seleccione esta opción para garantizar la reproducción del audio de la DAW a través de la unidad Liquid Saffire 56. Con esta selección, ni los sonidos de Windows, ni los sonidos de otras aplicaciones de audio se reproducirán a través de la interfaz Liquid Saffire 56. Esta opción evita la reproducción de audio a través de la unidad cuando se está trabajando con una DAW específica. Es especialmente útil cuando hay otros programas con frecuencias de muestreo distintas a la de la DAW en ejecución.

ASIO Buffer Size (Windows Only) [Tamaño de búfer ASIO (sólo Windows)]

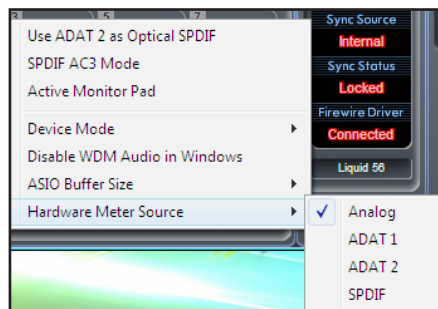
Permite ajustar el tamaño de búfer del controlador ASIO.



Un tamaño de búfer reducido provoca una latencia baja, pero a costa de los recursos del ordenador. Los valores de búfer elevados originan latencias más altas pero consumen menos recursos de CPU. Si está usando muchos efectos e instrumentos virtuales en su proyecto musical y el uso de la CPU es elevado, aumente el tamaño de búfer para reducir el consumo de los recursos.

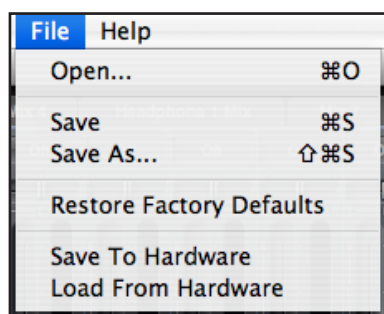
Hardware Meter Source

Esta opción permite configurar los LED del panel frontal de la unidad Liquid Sapphire 56 para que monitoricen las entradas analógicas, ADAT 1, ADAT 2 o S/PDIF.

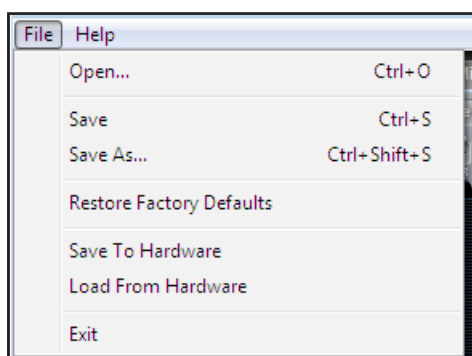


Menú File (Archivo)

Mac



Windows



Open - Abre el diálogo Abrir de File; permite la selección de cualquier configuración pre-grabada de Saffire MixControl.

Save - Abre el diálogo Guardar de File; permite guardar una configuración de Saffire MixControl en la ubicación seleccionada. Cada vez que guarde el archivo, se sobrescribirá el archivo anterior guardado.

Save As - Abre el diálogo Guardar de File; permite guardar una configuración de Saffire MixControl en la ubicación seleccionada. Esta opción permite conservar el archivo anterior y crear uno nuevo con un nombre distinto.

Restore Factory Default - Permite restaurar todos los valores predeterminados de la unidad Liquid Sapphire 56. Si, por ejemplo, recupera los ajustes de fábrica del mezclador, routing y monitorización, podrá volver a crear una configuración nueva.

Save to Hardware - Guarda la configuración actual de Saffire MixControl en la interfaz Liquid Sapphire 56. En el caso de que quiera usar la unidad Liquid Sapphire 56 en otro ordenador distinto al actual y conservar la configuración, seleccione esta opción. Tenga en cuenta que el software Saffire MixControl no carga los ajustes del dispositivo automáticamente (esto sobrescribiría la configuración actual); por ello, la configuración debe cargarse manualmente.

Load from Hardware - Carga la configuración guardada en la unidad Liquid Sapphire 56 en el software Saffire MixControl.

Como puede observarse en las capturas de imagen anteriores, las funciones 'Open', 'Save' y 'Save as' disponen de comandos de teclado propios. Se trata de los comandos de teclado habituales para estas funciones; le ayudarán a ganar tiempo si está acostumbrado a modificar constantemente sus ajustes entre sesiones.

Especificaciones

Entradas de micrófono 1-2

- Respuesta en frecuencia: 20 Hz - 20 kHz +/- 0.1 dB
- Rango de ganancia: +13 dB hasta 60 dB
- THD+N: 0.001% (medido a 1 kHz con un filtro pasa-banda de 20 Hz/22 kHz)
- Ruido EIN: 128 dB análogo a digital (medido con una ganancia de 60 dB y terminación de 150 ohmios (filtro pasa-banda 20 Hz/22 kHz)
- LIQUID TECHNOLOGY™ Mic-amp emulation*
- Impedancia de entrada: variable; se configura en el software según la emulación elegida
- Intervalo de distorsión armónica: 0 a 15 en donde el máximo (15) = 10% de 2º, 20 % de 3er y 10 % de 5º orden a 0 dBFS (distorsión en función del nivel)

Entradas de micrófono 3-8

- Respuesta en frecuencia: 20 Hz - 20 kHz +/- 0.1 dB
- Rango de ganancia: +13 dB hasta 60 dB
- THD+N: 0.001% (medido a 1 kHz con un filtro pasa-banda de 20 Hz/22 kHz)
- Ruido EIN: 128 dB análogo a digital (medido con una ganancia de 60 dB y terminación de 150 ohmios (filtro pasa-banda 20 Hz/22 kHz)
- Impedancia de entrada: 2K ohmios

Entradas de línea (Entradas 1-8)

- Respuesta en frecuencia: 20 Hz - 20 kHz +/- 0.1 dB
- Rango de ganancia: -10 dB hasta + 36 dB
- THD+N: < 0.001% (medido con una entrada de 0 dBFS y filtro pasa-banda 22 Hz/22 kHz)
- Ruido: -90 dBu (filtro pasa-banda 22 Hz/22 kHz)

Entradas de instrumento (sólo entradas 3 y 4)

- Respuesta en frecuencia: 20 Hz - 20 kHz +/- 0.1 dB
- Rango de ganancia: +13 dB hasta 60 dB
- THD+N: 0.004% (medido con una entrada de 0 dBu y filtro pasa-banda de 20 Hz/22 kHz)
- Ruido: -87 dBu (filtro pasa-banda 20 Hz/22 kHz)

Salidas de audio analógicas (Salidas 1-10)

- 10 Salidas balanceadas electrónicamente
- Nivel de salida máximo (0 dBFS): +16 dBu
- THD+N: 0.001% (entrada de 0 dBFS, filtro pasa-banda de 20 Hz/22 kHz)

Rendimiento digital

Rango dinámico A/D = 110 dB (ponderado A), todas las entradas

Rango dinámico D/A = 110 dB (ponderado A), todas las salidas

Fuentes de reloj:

- Reloj interno
- Sync a Word Clock en entrada SPDIF (RCA)
- Sync a Word Clock en entrada óptica SPDIF (si habilitada)
- Sync a Word Clock en entrada ADAT 1 o 2
- Sync a Word Clock en entrada Word Clock BNC

Tecnología JetPLL™ PLL con excelente reducción del jitter para conversión de primera clase.

Reloj jitter: 250 picosegundos

Frecuencias de muestreo soportadas:

44.1 kHz, 48 kHz, 88.2 kHz, 96 kHz, 176.4 kHz y 192 kHz

28 canales de entrada al ordenador: Analógico (8), SPDIF (2), ADAT (16) y Mix Loopback (2).

28 canales de salida del ordenador: Analógico (10), SPDIF (2), ADAT (16).

18 entradas totalmente asignables por 16 salidas del mezclador.

CONECTIVIDAD FRONTAL Y POSTERIOR

- Entradas de canal analógicas (Entradas 1-8)
- 8 x Mic XLR (canales 1-8) en el panel posterior
- 8 x Line ¼" TRS (canales 1-8) en el panel posterior
- 2 x Instrument (Hi-Z) ¼" TRS (canales 3-4) en el panel frontal
- Conmutación entre Mic / Line (canales 1-8) / Instrument (sólo canales 3 y 4) a través de la aplicación Saffire MixControl

Entradas de canal digitales (Entradas 9-26) 44.1 - 192 kHz

- Entrada S/PDIF estéreo en formato RCA
- 16 entradas ADAT en dos conectores ópticos; reducción a 8 entradas a 88.2/96 kHz y 4 entradas a 176.4/192 kHz
- La entrada óptica 2 puede conmutarse a S/PDIF 3/4 en las preferencias de la aplicación (Entrada ADAT 2 deshabilitada)

Salidas de audio analógicas (Salidas 1-10)

- 10 jacks TRS ¼"
- 2 x salidas monitor mix (circuitería anti-golpes) en jack TRS ¼" (sólo salidas 1 y 2)
- Mezcla de auriculares estéreo 1 en ¼" TRS (también enviada a las salidas 7 y 8)
- Mezcla de auriculares estéreo 2 en TRS ¼" (también enviada a las salidas 9 y 10)

Salidas de canal digitales (Salidas 11-28) 44.1 - 192 kHz

- Salida S/PDIF estéreo en formato RCA
- 16 salidas ADAT en dos conectores ópticos; reducción a 8 salidas a 88.2/96 kHz y 4 salidas a 176.4/192 kHz
- Posibilidad de conmutar la salida óptica 2 a una copia de la salida RCA SPDIF (salida ADAT 2 deshabilitada)

Otras E/S

- Salida en BNC y entrada Word Clock.
- 2 x conectores FireWire S400 6 pins.
- 2 conectores MIDI DIN de 5 pins estándar: Entrada y Salida
- Conector de alimentación IEC (entrada universal)

Indicadores del panel frontal

- 8 x 5 medidores de entrada (conmutables a través de Saffire MixControl), -42, -18, -6, -3 y 0 dBFS
- Indicador "Lock"
- Indicador "Host Connected"
- LED y conmutador MUTE
- LED y conmutador DIM
- LED indicador de la actividad de entrada de datos MIDI
- LED de ADAT1, ADAT2 y SPDIF: indican las fuentes de medición
- Led de selección de la fuente de entrada para cada canal (Mic / Line / Instrument)

Peso y dimensiones

- Módulo de rack de 2U: aprox.. 48 x 9 x 23 cm (A x L x P)
- Peso: 4 kg

* INFORMACIÓN IMPORTANTE: FOCUSRITE, el logo FF, LIQUID TECHNOLOGY y el logo Liquid Saffire 56 son marcas registradas de Focusrite Audio Engineering Ltd. DYNAMIC CONVOLUTION es una marca registrada de Sintefex Ltd. Todos los demás nombres de producto o marcas registradas pertenecen a sus respectivos propietarios, que no mantienen ningún tipo de asociación, relación o afiliación con Focusrite o con sus productos Liquid Saffire 56 ni participan en la promoción de los productos Liquid Saffire 56 de Focusrite. Todos estos nombres de producto o marcas registradas se utilizan únicamente para describir los productos creados por otras compañías cuyas características fueron estudiadas para el desarrollo del producto Liquid Saffire 56, y para reflejar con precisión la funcionalidad del producto Liquid Saffire 56. El producto Liquid Saffire 56 se basa en una tecnología desarrollada independientemente que utiliza el proceso patentado Dynamic Convolution para la medición del impacto sonoro de productos analógicos originales sobre un flujo de audio y la emulación electrónica del rendimiento de los productos estudiados. El resultado de este proceso es subjetivo, de manera que es posible que el usuario no perciba un efecto idéntico al de los productos originales estudiados.

Resolución de problemas

Para todas las cuestiones relacionadas con la resolución de problemas, visite la base de datos 'Focusrite Answerbase' en www.focusrite.com/answerbase.

E & O.E.