

LiquidControl™ Software

Visite www.focusrite.com para descargar la última versión de la aplicación LiquidControl™, para Mac OS X o Windows XP. La aplicación permite editar de manera remota el Liquid Channel, además de cargar, guardar y archivar las replicas de previos y compresores y las programaciones. Además está disponible la posibilidad de descargarse el manual del usuario del LiquidControl™ en formato PDF.

Indice

Introducción	93
Instrucciones Importantes de Seguridad.....	93
Conexiones de Alimentación	94
Diseño del Liquid Channel™	94
Conexiones del panel trasero.....	95
Controles del panel frontal.....	96
Previo de micro y A/D.....	96
Session Saver	97
Clock Select y Sincronización	97
Pantalla LCD y controles	98
Harmónicos	98
Configuraciones del Compresor	99
3-Band EQ.....	100
Comp & EQ Settings	101
Data Select.....	101
Linking Multiple Units.....	103
Conexiones y aplicaciones.....	104
FAQ's.....	109
Especificaciones.....	114
Renuncia	115
Precisión	115
Copyright	115
Garantía	115

Introducción

Muchas gracias por haber adquirido The Liquid Channel creado para Ud. por el equipo de Focusrite - Ian, Trevor, Peter, Martin, Tom, Mick, Phil, Chris G, Micky, Pauline, Melissa, Jo, Chris W, Rob J Snr, Simon J, Vernon, Giles, Rob J Jnr, Mick G, Tim, Dave, Nick, Paul, Peter y Simon.

A los componentes de Focusrite les encanta trabajar unidos para diseñar, fabricar y servir productos que están considerados como las mejores unidades de audio; por lo que deseamos que su nueva unidad Focusrite alcance dicha reputación y le facilite muchos años de productivas grabaciones. Si desea comentarnos algo acerca de sus experiencias en grabación, envíenos un e-mail a: sales@focusrite.com

Instrucciones Importantes de Seguridad

Léase estas instrucciones y guárdelas para futura referencia. Siga las instrucciones y avisos reseñados en la unidad.

- No obstruir las rejillas de ventilación del panel trasero. No introducir objetos en ninguna de las aberturas de la unidad.
- No utilizar cables de alimentación dañados o viejos.
- Desconectar la unidad antes de limpiarla. Utilizar un paño húmedo exclusivamente. No echar líquido sobre la unidad.
- Desconecte la unidad y llévela a un servicio técnico autorizado, si se diera una de las siguientes situaciones: Si el cable de alimentación o el conector están dañados; si ha entrado algún líquido en la unidad; si la unidad se hubiera caído o el embalaje está dañado; si la unidad no funciona correctamente o aparentemente no da las prestaciones que se detallan.
- Respetar la polaridad del conector polarizado con toma de tierra.

La unidad es capaz de operar en un rango que comprende las principales tensiones y están marcadas en la trasera. Comprobar que el voltaje sea el correcto y el fusible el adecuado. No cambiar el voltaje con el cable de alimentación conectado a la red. Para evitar el riesgo de incendio, cambiar el fusible por uno del mismo valor que se indica en la trasera. La fuente de alimentación está compuesta por partes que no se pueden manipular. En caso de avería, dirigirse siempre a un servicio técnico autorizado por el distribuidor.

AVISO:
LA UNIDAD DEBE ESTAR CONECTADA A TIERRA MEDIANTE EL CABLE DE ALIMENTACION. NUNCA DEBERA DESCONECTARSE LA TOMA DE TIERRA DEL CABLE DE ALIMENTACION

Conexiones de Alimentación

Se suministra un cable de alimentación con un conector adecuado al país. El código de colores es el siguiente:

Para unidades enviadas a USA, Taiwan, Canadá y Japón
Vivo - Negro **Neutro** - Blanco **Tierra** - Verde

Para unidades enviadas a otros países
Vivo - Marrón **Neutro** - Azul **Tierra** - Verde y Amarillo

Diseño del Liquid Channel™

El Liquid Channel™ es, en esencia, diferente de cualquier otro producto fabricado con anterioridad por Focusrite - y en efecto diferente de cualquier otro procesador de dinámica disponible en la actualidad. A pesar de que el Liquid Channel™ es extremadamente sencillo en su uso, tómese un momento para leer esta sección del manual del usuario, que proporciona una descripción breve de la ruta de señal y de la capacidad de almacenamiento de la unidad.

Descripción

El Liquid Channel™ es el primer intento de Focusrite de implantar la revolucionaria "Tecnología Líquida". El Liquid Channel™ traslada el diseño clásico del procesador de entrada a la nueva era digital, superando la necesidad de usar patch interminables, y aportando fluidez y fiabilidad a los estudios de grabación. Sencillamente, el Liquid Channel™ destaca por la capacidad de configuración con el fin de rendir como cualquier combinación de previo de micro y compresor de la historia, en un único alojamiento de 192 kHz y de 2U.

Todo esto es posible gracias a un proceso único que consta de dos partes. En primer lugar, la implementación de técnicas de circunvolución dinámica ("Dynamic Convolution") mediante el uso de chips rápidos de tipo SHARC, que aplican respuestas de impulsos dependientes del nivel a cada muestra de sonido. Sin embargo, mientras que esto resulta más que suficiente para re-sintetizar de modo idéntico la respuesta de sonido de un compresor, para poder dar réplica a cualquier matiz con un alto grado de precisión, el previo de micro debe necesariamente poder equipararse al modo en que cualquier unidad clásica interacciona con un micrófono. La solución que ofrece el Liquid Channel™ ante este problema reside en la gran capacidad de su entrada analógica. El previo de micro tiene la habilidad de cambiar la impedancia y encaminar la señal hacia un transformador o circuito electrónico, replicando a la perfección las características de interacción del original, y manteniendo la transparencia de la ruta de señal.

El Liquid Channel™ puede replicar de forma precisa el sonido de cualquier previo de micro o compresor clásicos. Al estar dotado el panel frontal de controles enteramente digitales, es capaz de almacenar todos los parámetros en uno de sus 100 programas de memoria de usuario, lo cual significa que, configuraciones enteras pueden ser recuperadas con un simple toque de botón. También dispone de un EQ digital nuevo, ofreciendo un canal "líquido" completo.

El conector USB de la parte trasera del panel permite la conexión al software de aplicación LiquidControl™, permitiendo así el archivo tanto de réplicas como de memorias de programa complementarias, al tiempo que aporta funciones de edición y de operación remota del equipo. El Liquid Channel™ se suministra con la capacidad de réplica de 40 previos y 40 compresores clásicos, pero es infinitamente expandible, ya que el puerto USB también posibilita la descarga de más réplicas, que pueden obtenerse desde la web especializada www.focusrite.com.

Por último, para dar respuesta a la variación de distorsiones armónicas de segundo, tercer y quinto orden (conocidas popularmente como "calor") entre un previo y otro, el Liquid Channel™ incorpora un control que permite la modificación de estos valores. Esta prestación fundamental asegura la satisfacción de los entusiastas más radicales de los equipos vintage, aportando un control total sobre cada atributo de sonido.

Ventajas "Líquidas"

El Liquid Channel™ incorpora 40 réplicas de previo y 40 réplicas de compresor. El software de aplicación gratuito LiquidControl™ permite la descarga de réplicas adicionales desde la página web www.focusrite.com, para cargarlas en el Liquid Channel™ a través del puerto USB.

Memorias de programa

El Liquid Channel™ dispone de hasta 100 memorias de usuario que permiten el almacenamiento de las combinaciones preferidas de previo de micro / compresor / EQ. Éstas pueden ser guardadas, archivadas y recargadas desde un ordenador remoto mediante el software de aplicación gratis LiquidControl™ y la conexión USB. Todos los parámetros de los canales quedan almacenados, ofreciendo una memoria infalible incluso en la ganancia de micro. Usando el software de aplicación LiquidControl™, se pueden almacenar un número casi ilimitado de réplicas y programas en un PC o Mac, y se pueden cargar en el hardware del Liquid Channel™ en caso necesario. También es posible enviar las réplicas y configuraciones de programa favoritas del Liquid Channel™ por e-mail a otros usuarios de todo el mundo -es lo último en recall de configuraciones.

Ruta de señal

El Liquid Channel™ incorpora entradas tanto de tipo analógico (micro y línea) como de tipo digital (AES-EBU), así como salidas analógica (línea) y digital (AES-EBU).

Las señales analógicas conectadas a la entrada del micro se envían al previo analógico antes de pasar por un convertidor A/D y entrar en la sección de circunvolución del previo digital. Entonces, las características únicas de la réplica de sonido del previo seleccionada, se podrán aplicar a la señal. A continuación la señal pasa por las secciones del compresor y del EQ (en este orden, a menos que el botón EQ Pre Comp. esté activado - ver la página 100 para más detalles). Esta señal procesada es enviada a la

salida digital, o bien a la salida analógica a través del D/A.

Las señales analógicas conectadas a la entrada de línea siguen la misma ruta de señal que hemos descrito con anterioridad, pero evitan la etapa inicial del previo, dirigiéndose directamente al convertidor A/D. El tipo de previo queda fijo en FLAT TRFMR (transformador) en el momento en que se selecciona la entrada de línea en el panel frontal. Las señales digitales conectadas a la entrada digital se envían directamente a la sección de circunvolución del previo. Sin embargo este paso es posible evitarlo- ver el apartado "Selección de Previo - Selección de Compresor" en la página 98 para más detalles.

Conexiones del panel trasero



Entradas y salidas de audio XLR

Todos los conectores de audio de 3 pines XLR (MIC I/P, LINE I/P y LINE O/P - de izquierda a derecha en la parte superior del panel) - están cableados de la forma siguiente:

Pin 1: Pantalla / Chasis

Pin 2: Audio 0°

Pin 3: Audio 180°

Entrada y salida AES

Los conectores XLR AES I/P y AES O/P dotan al Liquid Channel™ con formato AES/EBU de entrada y salida digital. Ver las páginas 104-109 para más detalles acerca de las aplicaciones y conectividad digitales.

Salida y Entrada Wordclock

El conector de entrada Wordclock BNC permite que el Liquid Channel™ esté vinculado a un Wordclock externo. El conector de salida Wordclock BNC permite que el Liquid Channel™ proporcione Wordclock a un equipo externo. Ver la página 103 para más detalles acerca de la sincronización del Liquid Channel™ con un Wordclock externo.

Dynamic Link Bus

Los conectores Dynamic Link Bus permiten vincular dos o más unidades para aplicaciones estéreo o multicanal, por lo cual una unidad (la unidad "master") controlará las configuraciones de múltiples unidades. Además, si se utilizan varias unidades en pares estéreo, los conectores "Dynamic link" también transmiten el audio digital entre unidades. Ambos conectores son del tipo RCA (phono). Ver la página 103 para más información acerca de unidades múltiples vinculadas.

USB

El conector USB permite que el Liquid Channel™ pueda conectarse a un ordenador que incorpora el software gratuito LiquidControl™, lo cual permite controlarlo remotamente, y facilita la descarga y manejo de archivos. Ver el manual del usuario del LiquidControl™ por separado, que se puede descargar desde www.focusrite.com, para más información. Para la operativa remota a mayor distancia (hasta 45 m), contactar con Focusrite para adquirir un convertidor USB a CAT 5 (Ethernet).

Controles del panel frontal



Controles digitales

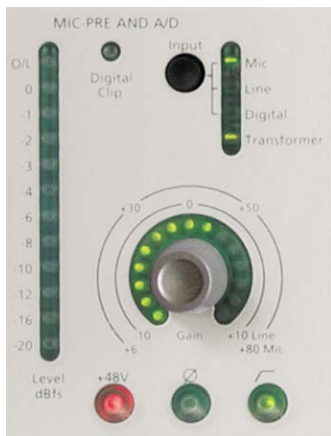
Todos los controles son codificadores táctiles y rotatorios, lo cual significa que pueden girar indefinidamente, y su valor relativo se mostrará mediante los LED que los rodean (exceptuando los relativos al control DATA). Los parámetros numéricos exactos aparecen en la pantalla situada en el centro del panel frontal cuando los controles están activados.

Puesto que todos los controles son digitales, las configuraciones se pueden grabar y recuperar con gran facilidad, y pueden ser editadas mediante el software de aplicación LiquidControl™ (para más detalles, ver por separado la documentación relativa al LiquidControl™, que puede obtenerse desde www.focusrite.com). Nota. La memoria interna de hardware almacenará la última configuración dejando la unidad más de 10 segundos una vez puesta en marcha, cuando la unidad haya sido desactivada.

Power

Permite activar la unidad. Poner en marcha el Liquid Channel™ antes de conectar los dispositivos conectados a las salidas.

Previo de micro y A/D



Medidor

Una única columna de LEDs, vertical, picómetro, indica el nivel de la señal que alimenta el convertidor A/D desde el previo, y se regula desde el control de ganancia que se encuentra en la sección del previo. La escala muestra valores que van desde -20 dBFS hasta un máximo de 0 dBFS (nivel digital de clipping) y se complementa con un indicador LED adicional que advierte de una sobrecarga (O/L). Un exceso del nivel máximo se traduce en la saturación o clipping de la señal en el convertidor A/D, lo cual puede provocar distorsiones audibles no deseadas.

Digital clip LED

Se incluye un indicador LED que muestra por separado cuándo se produce un clip digital.

Input

El botón Input, si se pulsa repetidamente, permite seleccionar entre las entradas de micro, línea o digital, y un indicador LED al lado de cada uno de los diferentes tipos de entrada se ilumina para indicar cuál de ellas está activada. El previo dispone de otro LED para indicar cuándo el transformador se activa automáticamente en el circuito, lo cual variará según sea la réplica de previo de micro seleccionada.

Control Gain


El control que se encuentra justo debajo del botón Input permite ajustar el nivel de señal al A/D. Los arcos externo (micro) e interno (línea) que rodean el control muestran los niveles relativos a la entrada de micro y línea, cuyos valores numéricos exactos aparecen en pantalla al lado del nombre del previo en el LCD del panel frontal (bajo el indicativo "Pre-amp Gain dB").

+48V

Pulsando el botón +48V, se proporciona +48V de alimentación phantom, idónea para micrófonos de condensador, al conector XLR de micrófono del panel trasero. Este botón no afecta las otras entradas.

Si no está completamente seguro de que su micrófono requiere alimentación phantom, consulte el manual de instrucciones, puesto que algunos micrófonos pueden resultar dañados, principalmente los micrófonos de cinta.



Al pulsar  se invierte la fase de la entrada seleccionada, usada principalmente con el fin de corregir problemas de fase cuando se emplean varios micrófonos captando una única fuente.



Este botón activa un filtro pasa-altos analógico pre-A/D en la ruta de señal, con el objetivo de atenuar las frecuencias bajas. Este filtro se puede activar a través del menú Setup entre 75 Hz y 120 Hz de atenuación. Ver la página 102 para más información acerca del menú Setup. La pendiente del filtro es de 12 dB por octava, y de 6 dB por debajo a 75 ó 120 Hz.

Session Saver



Junto a la sección "Mic-Pre and A/D" y encima del botón Clock Select se encuentra el botón Session Saver. Pulsar una vez el botón Session Saver para poner en funcionamiento la Session Saver. Una vez activado el circuito (indicado por el LED "Armed") tendrá lugar una reducción de la ganancia en caso de producirse una saturación o clipping de la señal. De este modo se pretende proteger la sesión de sobrecargas continuas si el nivel es permanentemente alto.

El efecto del Session Saver es distinto al producido por la acción de un limitador, puesto que la señal no se comprime, sólo se reduce el nivel en la cantidad necesaria para evitar una sobrecarga. La prestación monitoriza la señal en la entrada y la salida. Si la entrada está sobrecargada, la ganancia en el previo de micro se reduce. Si la salida presenta clipping pero la entrada es correcta, se reduce el nivel de ganancia de makeup. Cuando se reduce la ganancia, el LED

"Activated" se iluminará. Una vez reducido el nivel, permanecerá activado hasta pulsar de nuevo el botón para desactivar el Session Saver. Pulsándolo de nuevo, se volverá a activar el Session Saver.

Clock Select y Sincronización



Clock Select

Este botón cambia el reloj a la frecuencia de muestra que indica el LED correspondiente entre: 44.1 kHz, 48 kHz, 88.2 kHz, 96 kHz, 176.4 kHz ó 192 kHz. Si se usa una entrada digital externa, el valor de muestra debe ser equivalente al valor de la señal digital de entrada.

Ext

Este botón permite que el Liquid Channel™ esté sincronizado con una fuente externa, bien sea la entrada de Wordclock o la entrada AES del panel trasero, cada una de ellas indicada por un LED. Cuando la unidad se sincroniza, el LED correspondiente se ilumina. Si el LED destella, la unidad no está sincronizada y se evidenciará el jitter.

N.B. Si se seleccionan las entradas Wordclock o AES y no se ha conectado el cable a la entrada correspondiente, el Liquid Channel™ no logrará sincronizarse.

Al procesar en 176.4 ó 192 kHz, el Liquid Channel puede aceptar y regenerar tanto 88.2/176.4 kHz o 96/192 kHz respectivamente, dependiendo de las necesidades de reloj de fuente y destino. Ver en la sección Puesta en Marcha en la página 104-109 para más detalles.

Pantalla LCD y controles



Pre-amp Gain DB

Esta parte de la pantalla muestra la ganancia (según se ha determinado mediante el control de ganancia de la sección "Mic-Pre and A/D") en dB.

Program Name

Esta parte de la pantalla muestra el nombre del programa memorizado que está cargado en ese momento. El etiquetado y el guardado del programa son dos comandos diferentes; es mejor primero etiquetar el programa y luego guardarlo.

Number

Esta parte de la pantalla muestra el número correspondiente al programa memorizado que está cargado en ese momento, de 00-100. Seleccionar 00 permite al usuario volver a la programación de fábrica, que siempre se carga con el previo "FLAT trfrmr" y con el compresor "FLAT comp.". A diferencia de las memorias de programa 01-100, la memoria de programa 00 no se puede sobrescribir.

"Pre-amp Select" y "Compressor Select"

Al iniciar una sesión por primera vez, es aconsejable cargar el programa 00 por defecto (ver arriba), ya que es un punto ideal de inicio.

Al pulsar "Pre-amp Select", el LED correspondiente destella. Rotando la rueda DATA se puede seleccionar una réplica de pre-amplificador de micrófono (cuya elección se muestra en el margen izquierdo superior de la pantalla) de entre una lista amplia de réplicas de pre-amplificador. Cuando se visualiza la réplica de pre-amplificador deseada, pulsar la rueda DATA de nuevo para cargar la réplica de pre-amplificador visualizada.

N.B. Para usar el Liquid Channel™ como un compresor autónomo con entrada analógica,

seleccionar la entrada de línea, que activa un pre-amplificador transparente "FLAT trfrmr" (transformador). Para usar el Liquid Channel™ como un compresor autónomo con entrada digital, seleccionar el previo "FLAT dig 1" en el panel frontal.

Al pulsar el botón "Compressor Select", el LED correspondiente destella. Girando la rueda DATA se puede seleccionar una réplica de compresor (cuya selección se muestra en el margen derecho superior de la pantalla) de entre una lista amplia de réplicas de compresores. Cuando se visualiza la réplica de compresor deseada, pulsar la rueda DATA de nuevo para cargar la réplica de compresor visualizada.

N.B. Cargar un nuevo previo de micrófono o un compresor no comporta que ninguno de los valores seleccionados en el panel frontal se vean afectados. Por ejemplo, si el usuario cambia el valor de umbral del compresor de 7 a 9 dB, y luego carga una nueva réplica de compresor como decíamos anteriormente, el valor de umbral de la nueva réplica de compresor será inicialmente de 9 dB. (Si se selecciona "As Original Model" en el menú Setup (ver página 102), el valor será reconfigurado como el valor disponible más parecido). Para guardar todos los valores editados al finalizar el proceso de edición de modo que puedan recuperarse más adelante, usar el botón Save (ver página 102).

Harmónicos



El control situado justo debajo del nombre del pre-amplificador permite aplicar la distorsión armónica deseada, percibida como "calor". La cantidad exacta de armónicos de segundo, tercer y quinto orden depende tanto del tipo de pre-amplificador que se ha seleccionado como de la ganancia del previo de micrófono. Esto se debe al hecho de que la cantidad de cada armónico en relación con el resto de armónicos varía según se trate de previos a válvula o bien de previos por transformadores; y además se debe a que el balance de armónicos varía con el nivel. Esto significa que una mayor ganancia en la etapa de previo se traducirá en un mayor efecto cuando se incrementa en los armónicos. Es posible descargar desde www.focusrite.com, réplicas especiales "HOT", que suministran mayor cantidad de aplicación de armónicos, para aquellos que buscan obtener un sonido realmente saturado.

El control de armónicos permite replicar las sutiles variaciones entre equipos analógicos (a menudo dos unidades del mismo tipo pueden tener distinta cantidad de distorsión armónica), y permite que el usuario pueda crear un sonido "overdriven" (muy cañero) sin necesidad de llevar el pre-amplificador a su máxima potencia. El uso cuidadoso del control "Second Order" permite al usuario sintonizar las réplicas del Liquid Channel™ en su propia unidad vintage individual.

La cantidad de distorsión armónica está indicada por los indicadores LED que rodean el control y por un valor de 00-90 mostrado justo encima del dial. La indicación "+ODD" aparecerá junto al valor cuando haya presentes armónicos de tercer y quinto orden.

Configuraciones del Compresor

N.B. Si la opción Compressor Controls del menú Setup se ha configurado como "As Original Model", entonces, dependiendo de la réplica de compresor seleccionada, algunas de las configuraciones que describimos a continuación podrían no estar disponibles. Seleccionando "As Original Model", sólo es posible editar aquellos controles que estaban presentes en la unidad original, el resto quedan fijos e inactivos. De igual manera, si los valores de la unidad original están invertidos o disponen de una prestación especial, entonces se replican en el panel frontal. Ver en la página 102 para más información en el menú Setup.

Comp In

El compresor se activa pulsando el botón Comp In, que se encuentra en la parte inferior derecha de la sección central.

Threshold

El control Threshold determina el nivel al que empieza la compresión. Cuanto más bajo es el umbral, mayor es la compresión de la señal. Configurar un umbral más elevado comporta que los fragmentos de habla o música más reposados no se vean afectados; sólo los fragmentos que exceden el umbral serán comprimidos. El nivel de umbral varía según sea el compresor seleccionado, y el valor exacto en dB aparece en pantalla encima del control.

Ratio

El control Ratio determina la cantidad de compresión aplicado a la señal respecto a un incremento de la señal de entrada, y es la relación o proporción de cambio en el nivel de la señal de entrada comparado con el cambio en el nivel de la señal de salida. Una configuración de ratio más alto resultará en un incremento sensible del nivel de compresión, por lo que, para obtener el resultado más discreto, la ratio debería ser configurado al nivel mínimo imprescindible para la aplicación. Por ejemplo, un umbral bajo y un ratio bajo producirán un efecto subjetivamente menos perceptible que un umbral elevado y un ratio elevado, aunque el nivel total de compresión resultante sea el mismo. El abanico de ratios a seleccionar varía en función de la réplica de compresor seleccionada, cuyo valor exacto aparece justo encima del control en la pantalla.

Attack

El control Attack determina el tiempo que tarda en iniciar la compresión una vez que el nivel de la señal de la fuente supera el umbral. Al girar el control en el sentido antihorario, la respuesta es muy rápida, lo cual suele implicar que el compresor reaccione ante los niveles de pico la señal. En ocasiones, éste puede ser un efecto deseable, aunque en transitorios cortos puede ser causa de "pumpings" no deseados de las señales de menor nivel. Un ataque más lento tiene como resultado que el compresor esquite los transitorios cortos y reaccione ante un nivel global de la señal; sin embargo, esto parece tener el efecto de incrementar el volumen relativo de los transitorios. La escala de tiempos de ataque que se pueden seleccionar varía en función del compresor escogido, y el valor exacto en milisegundos (mS) aparece justo encima del control, en la pantalla.

Release

El control Release determina el tiempo que tomará el compresor en dejar de comprimir una vez el nivel de la señal de la fuente cae por debajo del umbral. En la posición antihoraria, el compresor dejará de comprimir rápidamente, lo cual puede ser adecuado para que las señales que presentan variaciones rápidas puedan evitar comprimir los compases que siguen, pero puede contribuir, a su vez, a una distorsión

ESPAÑOL

excesiva en señales sostenidas. Al girar el control en el sentido horario, se incrementa el tiempo de Release, produciendo un efecto de mayor linealidad, aunque también puede provocar que los transitorios den lugar a "pumpings" audibles. El tiempo de Release varía en función del compresor seleccionado, y el valor exacto en milisegundos (mS) aparece justo encima del control, en la pantalla.

Makeup

La compresión comporta una reducción general del nivel. El control Makeup permite incrementar la ganancia de la señal comprimida. La escala de valores de Makeup que se encuentra a disposición del usuario varía en función del compresor escogido, y el valor exacto en milisegundos (mS) aparece justo encima del control, en la pantalla display.

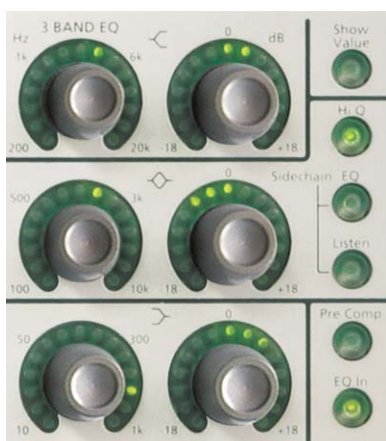
Stereo Link

Este botón permite vincular varias unidades de Liquid Channel™, de modo que varias unidades "esclavas" pueden ser controladas por una unidad "master". Para configurar una unidad como unidad "master" o unidad "esclava", acceder al menú Setup. Ver la página 102 para más información acerca del funcionamiento del menú Setup, y la página 103 para más información acerca de unidades vinculadas.

Columna de LED's Gain Reduction

El medidor vertical de LED's indica la acción (Gain Reduction) del compresor, en tramos hasta -15 dB.

3-Band EQ



El Liquid Channel presenta un nuevo EQ digital ("modelado" en lugar de "circunvolucionado"), inspirado en el sonido clásico del ISA 110 original de Focusrite. Está diseñado para permitir pequeñas cantidades de corrección. Todas las configuraciones del EQ pueden ser guardadas, junto con las configuraciones del previo y compresor, en una de las

memorias disponibles (ver la sección DATA SELECT más abajo).

EQ In

Situado en la parte derecha inferior de la sección, este botón activa la sección del EQ y se ilumina cuando el EQ está activo.

Pre Comp

Al pulsar este botón (que se ilumina cuando está activado), el EQ se desplaza a una posición previa a la del compresor en la ruta de señal.

Show Value

Pulsando este botón (que se ilumina cuando está activado), la pantalla display muestra los valores exactos correspondientes a cada control del EQ, permitiendo ajustes visualmente más precisos de los distintos parámetros.

Shelving de Frecuencias Altas

Los dos controles situados en la parte superior controlan la frecuencia (control de la izquierda) y la ganancia (control de la derecha) de la zona de frecuencias altas. La frecuencia varía de 200 Hz a 20 kHz, y la ganancia oscila entre -18 dB y +18 dB.

Shelving de Frecuencias Bajas

Los dos controles situados en la parte inferior controlan la frecuencia (control de la izquierda) y la ganancia (control de la derecha) de la zona de frecuencias bajas. La frecuencia varía de 10 Hz a 1 kHz, y la ganancia oscila entre -18 dB y +18 dB.

Paramétrico de Medios

Los dos controles situados en el centro controlan la frecuencia (control de la izquierda) y la ganancia (control de la derecha) de la banda de frecuencias medias. La frecuencia varía de 100 Hz a 10 kHz, y la ganancia oscila entre -18 dB y +18 dB.

Hi Q

Este botón (que se ilumina cuando está activado), cambia el valor Q a un valor más alto, causando que los controles del paramétrico afecte una banda más estrecha de frecuencias. Si el botón Hi Q no está activado, el valor Q es de 0.8. Si está activado, el valor es de 2.5.

Sidechain EQ

Este botón (que se ilumina cuando está activado), vincula la sección del EQ al circuito del compresor con el fin de realizar una compresión selectiva en frecuencias. Usar esta función con el fin de configurar

el compresor para comprimir algunas partes del espectro de frecuencias más que otras, por ejemplo para realizar un "de-essing".

Sidechain Listen

Este botón (que se ilumina cuando está activado), permite monitorizar el circuito por separado, facilitando así el inicio de la compresión de algunas frecuencias. Pulsar el botón de nuevo para desactivarlo cuando el proceso de configuración haya finalizado.

Comp & EQ Settings



Bypass

Este botón (que se ilumina cuando está activado), permite al usuario que la señal evite las secciones de armónicos, compresor y EQ.

Compare

Este botón permite que el usuario pueda comparar de manera temporal entre la señal procesada con la configuración actual y la configuración guardada en memoria, permitiendo así una comparación de tipo A/B. Pulsar el botón una vez para volver a la configuración guardada en memoria, y una segunda vez para volver a la configuración actual.

Revert

Habiendo usado el botón Compare para calificar las nuevas configuraciones, en el caso de preferir la configuración guardada en memoria, este botón permite volver a ellas. N.B. La edición de la configuración actual se perderá definitivamente. La configuración de wordclock y phantom no se guarda en las memorias de programa de la unidad.

Data Select



Esta sección pretende abordar los datos de manejo de la memoria; sesiones de grabación, designación y recuperación de datos.

DATA

Girando este control se pueden seleccionar las réplicas de pre-amplificador y compresor (cuando los botones Pre-amp Select y Compressor Select están activados) y permite modificar varios parámetros o seleccionarlos en la sección DATA SELECT. (Para seleccionar un parámetro, una vez localizado, pulsar el control DATA una vez).

Save

Pulsar este botón permite que la configuración de la sesión que se inicia (de todos los controles del panel frontal), quede guardada en una memoria de programa. Una vez pulsado el botón Save, éste destella, y la rueda DATA inicia la búsqueda entre las 100 memorias de programa. Cuando encuentra el slot apropiado (bien sea un slot ya asignado, bien sea un espacio libre), pulsando la rueda DATA se guardará la configuración. Pulsar el botón Save de nuevo para cancelar (sin pulsar la rueda DATA). Cuando se cambia un parámetro de un programa guardado, aparecerá una estrella al lado del número de programa, indicando al usuario que el programa ha sido modificado y puede ser necesario guardarlo (N.B. Si se carga una nueva memoria de programa, esa memoria se perderá).

En caso de agotarse las memorias de programa disponibles, la aplicación LiquidControl™ permite almacenar un número ilimitado de programas en un Mac o PC, para cargarlas posteriormente en el Liquid Channel™ cuando sea necesario. Ver la documentación LiquidControl™ para más detalles.

Recall

Este botón permite cargar una memoria de programa, recuperando todas las configuraciones necesarias para una sesión concreta. Una vez pulsado el botón Recall y éste destella, con el control DATA se puede buscar entre las 100 memorias de programa. Cuando se localiza el programa apropiado, pulsando el control DATA se cargará la configuración. Pulsar el botón Recall de nuevo inmediatamente para cancelar (sin pulsar la rueda DATA). La configuración de wordclock y phantom no se guarda en la memoria de programa.

Name

Este botón permite dar nombre a las memorias de programa. Una vez pulsado el botón Name, éste destella, y se pueden seleccionar las letras. Al hacer girar la rueda DATA, cambian las letras / símbolos, y al pulsarla se pasa a la letra siguiente. Cuando se ha completado el nombre de la memoria de programa,

ESPAÑOL

pulsar el botón Save y a continuación pulse la rueda DATA una vez para guardar el nombre del programa.

Clear

En el modo Name, este botón borra todas las letras, permitiendo empezar de cero el proceso de introducción de un nuevo nombre. (Clear no afecta al resto de configuraciones del programa).

Setup

Este menú permite modificar varios ajustes en el Liquid Channel™. Al girar el control DATA se busca entre las diferentes opciones, y pulsándolo se guarda la configuración escogida para pasar a la pantalla siguiente. Pulsar el botón Setup una vez para salir. Las opciones del menú Setup son:

LF Filter

Mediante el control DATA seleccionar una frecuencia de corte de entre 75 ó 120 Hz para el filtro LF (ver la sección Mic-Pre y A/D en la página 97 para más detalles acerca del filtro LF).

Compressor Controls

Esta opción permite que el usuario pueda especificar si el abanico de controles de compresor están o no restringidos a las réplicas de compresor de las unidades originales. Usar la rueda DATA para seleccionar "As Original Model" o "FREE". Seleccionar "FREE" permite crear nuevas configuraciones que no tenían disponibles algunas unidades originales.

Wordclock Input

Si se utiliza la entrada digital de la unidad, a 176.4 ó 192 kHz y el conmutador Ext sync está en wordclock Input, la unidad podrá configurarse a 88.2/176.4 kHz o 96/192 kHz respectivamente, dependiendo del reloj fuente.

Wordclock output

Si se utiliza la entrada digital de la unidad, a 176.4 ó 192 kHz, el wordclock de salida de la unidad puede configurarse para regenerar a 88.2/176.4 kHz o 96/192 kHz respectivamente, dependiendo del reloj de destino.

Digital Link Bus (Gain Linkage)

Si se usa más de un Liquid Channel™, esta función especifica cuántos equipos se pueden vincular. Hasta 8 Liquid Channel™ se pueden encadenar a través de los conectores DIGITAL LINK BUS. Ver la página 103 para más información acerca de las unidades múltiples vinculadas. Si se usa una única unidad, asegurarse de que ésta está configurada como "OFF".

Gain Linkage

Si el Digital Link Bus ha sido configurado como un valor mayor a "OFF" (ver más arriba), esta configuración determina si el Liquid Channel™ actúa

como master o esclavo. Con más de dos unidades conectadas, cada unidad esclava debe estar identificada con un único número, del 2 al 8. Las opciones disponibles son unidad #1 (master) y unidad #2 - #8 (esclava). N.B. Esta opción sólo se encuentra disponible cuando la función Compressor Gain Linkage está configurada como un número mayor a "none".

Slave Controls to Master

Si el Liquid Channel™ se ha configurado como unidad esclava de una unidad Liquid Channel™ master, aparece el menú "Slave Controls to Master". Mediante el control DATA, el usuario puede seleccionar "Yes" o "No". Seleccionando "Yes", los controles de la unidad Liquid Channel™ esclava responderán ante cualquier cambio efectuado sobre los controles del Liquid Channel™ master. (Los controles de la unidad esclava se desactivan). Las réplicas de previo de micro y de compresor cargadas por la unidad master también serán cargadas por la(s) unidad(es) esclava(s). Ésta es la configuración estándar para la mayoría de aplicaciones vinculadas.

Seleccionando "No", el usuario podrá continuar editando los controles de la unidad esclava de forma independiente, aunque las reducciones de ganancia de las unidades master y esclava sigan vinculadas. Por lo tanto, seleccionar "No" permite que el usuario pueda configurar por separado, por ejemplo, niveles de ganancia de previo de micrófono, ratios de compresor, etc., en una unidad esclava.

AES Linking

Si el Digital Link Bus no está en "OFF", aparecerá la opción AES Linking en el menú Setup. Esto permite agrupar en parejas AES varias unidades Liquid Channel, al enviar la señal de las unidades a un único cable (según el diagrama 5 de la página 105).

Existen tres posibilidades:

- Ambas unidades reciben señales analógicas y la master suministra AES - configurar el master para "Link AES - right: from slave" y configurar la esclava para "Link to master - right: output".
- Ambas unidades reciben señal analógica y la esclava suministra AES - configurar el master para "Link AES - right: to and from slave" y configurar la esclava para "Link to master - right: in and out".
- La master recibe AES y suministra AES - configurar el master para "Link AES - right: from slave" y configurar la esclava para "Link to master - right: output".

USB ID

Esta función permite configurar el USB ID entre 1 y 8. Usando el software de aplicación LiquidControl™ con unidades múltiples de Liquid Channel™, debe asignarse a cada unidad un USB ID único con el fin de permitir que las unidades puedan ser seleccionadas en la aplicación LiquidControl™. Girar la rueda DATA

para cambiar el valor USB ID y pulsar de nuevo para entrar el valor seleccionado. Ver la documentación relativa al software de aplicación LiquidControl™ para más información.

Linking Multiple Units

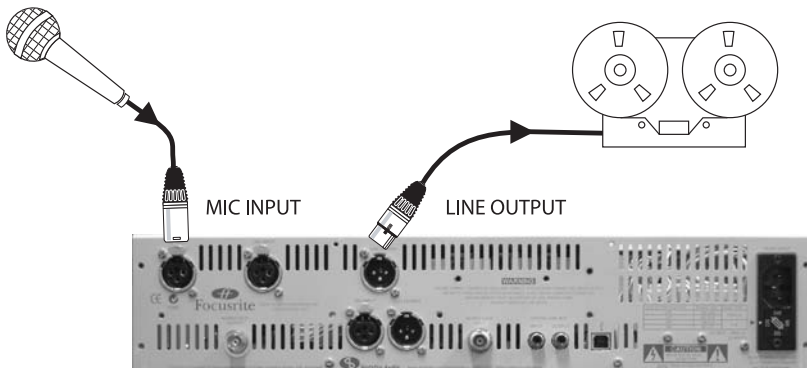
Usando los conectores DIGITAL LINK BUS, hasta 8 unidades de Liquid Channel™ pueden ser configuradas como unidades vinculadas, de modo que una unidad "master" controla el compresor, la ganancia del previo de micrófono, y otros parámetros relativos a todas las unidades "esclavas" conectadas. Esto significa que se pueden usar unidades múltiples de Liquid Channel™ para aplicaciones de mezcla en estéreo o surround multicanal perfectamente vinculadas.

El procedimiento que corresponde a la vinculación de unidades múltiples es el siguiente:

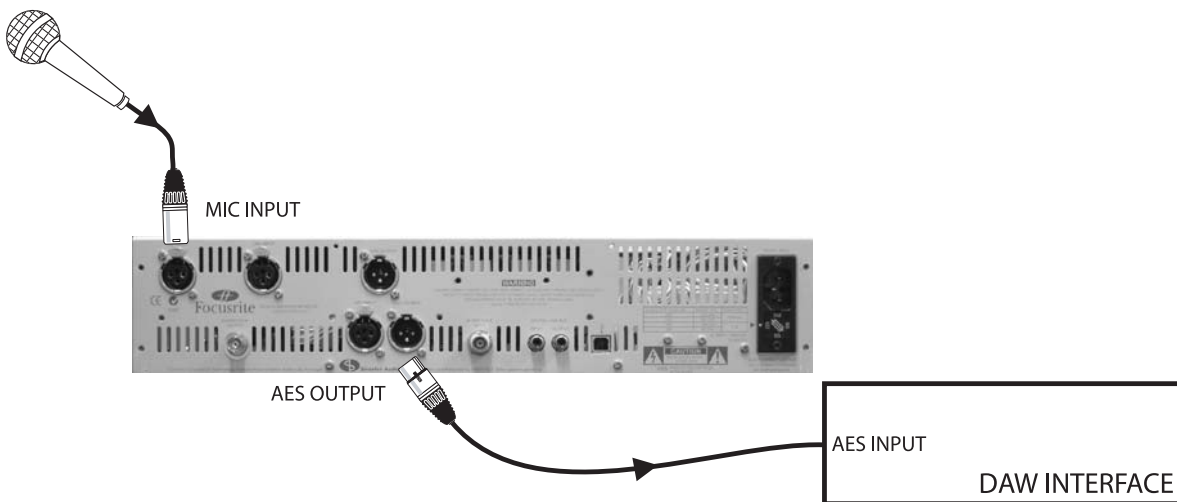
1. Conectar un cable RCA procedente de la salida DIGITAL LINK BUS de la unidad que se desea usar como unidad "master" a la entrada DIGITAL LINK BUS de la primera unidad "esclava". Cuando se desee usar más de una unidad esclava, conectar un cable RCA de la salida de la primera unidad esclava a la entrada de la segunda unidad esclava, y así sucesivamente, hasta que todas las unidades esclavas estén encadenadas.
2. Conectar la salida DIGITAL LINK BUS de la última unidad esclava en cadena a la entrada DIGITAL LINK BUS de la unidad master. Ver el diagrama de la página 105.
3. Ajustar la opción "Digital Link Bus" del menú Setup para reflejar el número de unidades vinculadas.
4. Configurar la función "Gain Linkage" del menú Setup (ver la página 102) a "machine #1 (master)" para la unidad master, y a continuación en cada unidad esclava vinculada, "machine #2 (slave)", "machine #3 (slave)", etc.
5. Si todas las unidades deben ser controladas por la master, las unidades esclavas deberán tener la opción "Slave Controls to Master" en "yes" en el menú Setup
6. Comprobar que están cargadas las réplicas de compresor y previo necesarias en el programa. Si fuera necesario, usar la aplicación LiquidControl™ para cargar las réplicas necesarias a cada unidad. Ver la documentación aparte de la aplicación LiquidControl™ para mayor información.
7. Si se desea utilizar dos Liquid Channel con entrada/salida digital a 44.1, 48 ó 96 kHz, debe enviarse una señal AES estéreo con un cable AES (aunque el Liquid Channel sea una unidad mono). Para enviar una señal digital estéreo a una pareja de Liquid Channel, primero conectar un cable adecuado a la entrada digital AES del primer Liquid Channel. Conectar una pareja de cables RCA/RCA entre la salida DIGITAL LINK BUS del primer Liquid Channel y la entrada DIGITAL LINK BUS del segundo, y entre la salida DIGITAL LINK BUS del segundo y la entrada DIGITAL LINK BUS del primero. Luego conectar un cable AES desde la salida digital AES del primer Liquid Channel. Para enviar la señal AES estéreo a su destino. Ver el diagrama 9 en la página 109 (Entrada/salida digital estéreo en insert digital, 44.1-96 kHz) para mejor detalle. Para aplicaciones múltiples donde se involucran más de dos Liquid Channel en parejas AES, las unidades no se pueden vincular en dinámica. Ver el diagrama 6 de la página 106. La opción "AES linking" del menú Setup de cada unidad debe configurarse de manera adecuada.
8. Si se utiliza la aplicación LiquidControl™ en un ordenador conectado, asignar un sólo USB ID a cada unidad mediante la opción "USB ID" del menú Setup (ver la página 102). N.B. Para evitar confusiones, recomendamos usar un USB ID que se corresponda al número del equipo asignado desde "Gain Linkage", es decir, "machine #2 (slave) debería tener el USB ID "2".

Conexiones y aplicaciones

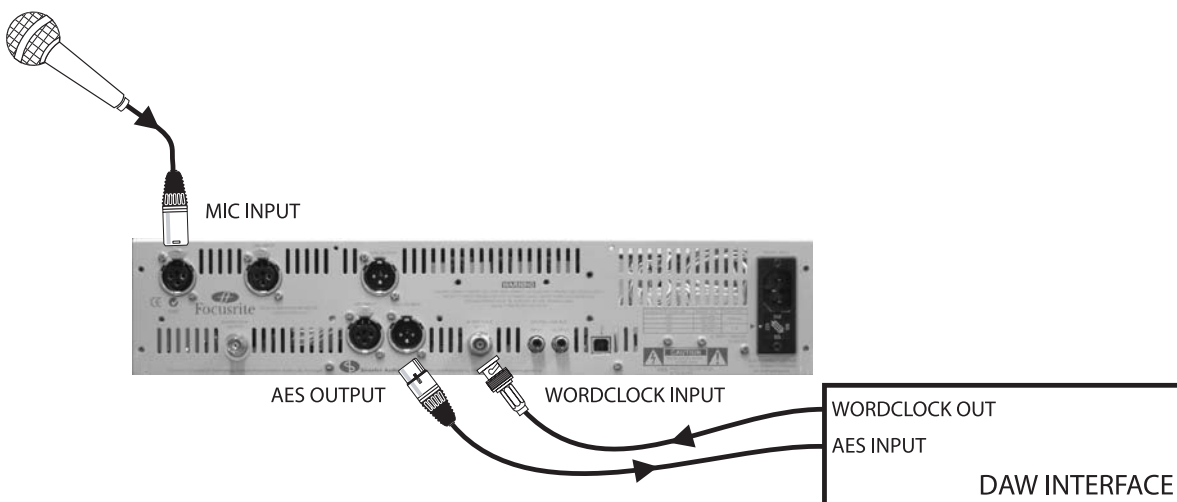
1. Ruta de señal totalmente analógica



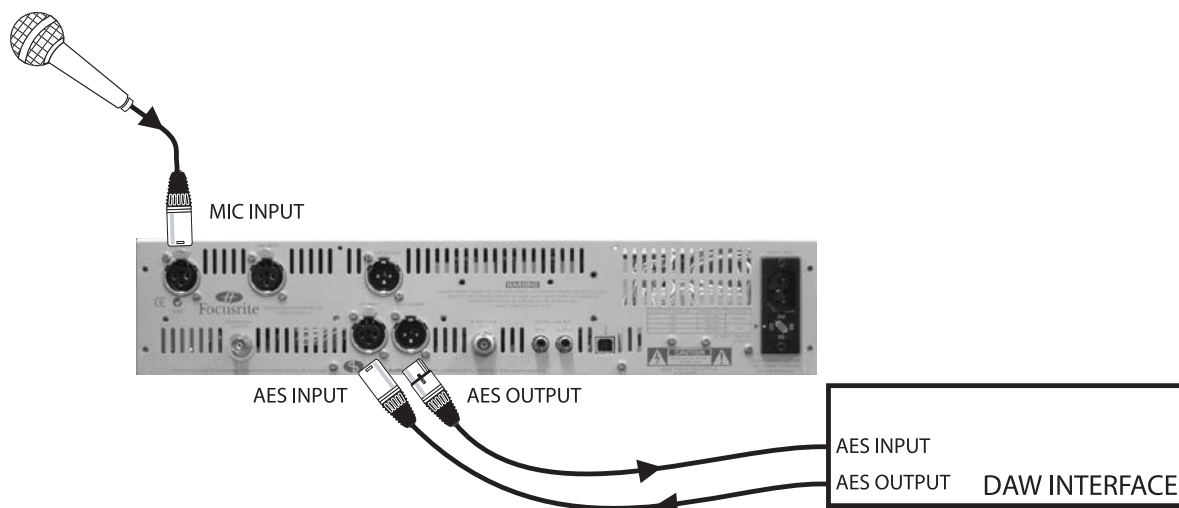
2. Salida digital, el Liquid Channel™ es el reloj master



3. Salida digital, Liquid Channel™ esclavizado a un reloj

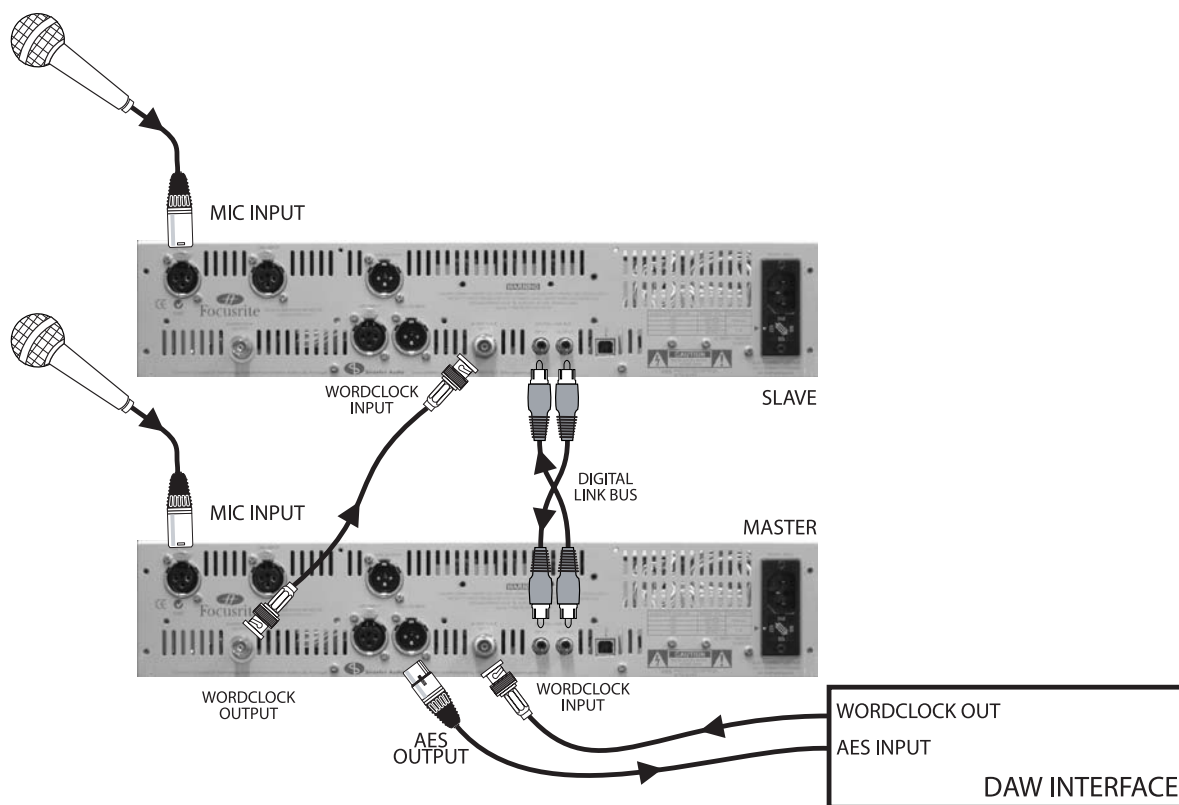


4. Salida digital, Liquid Channel™ esclavizado a un reloj AES

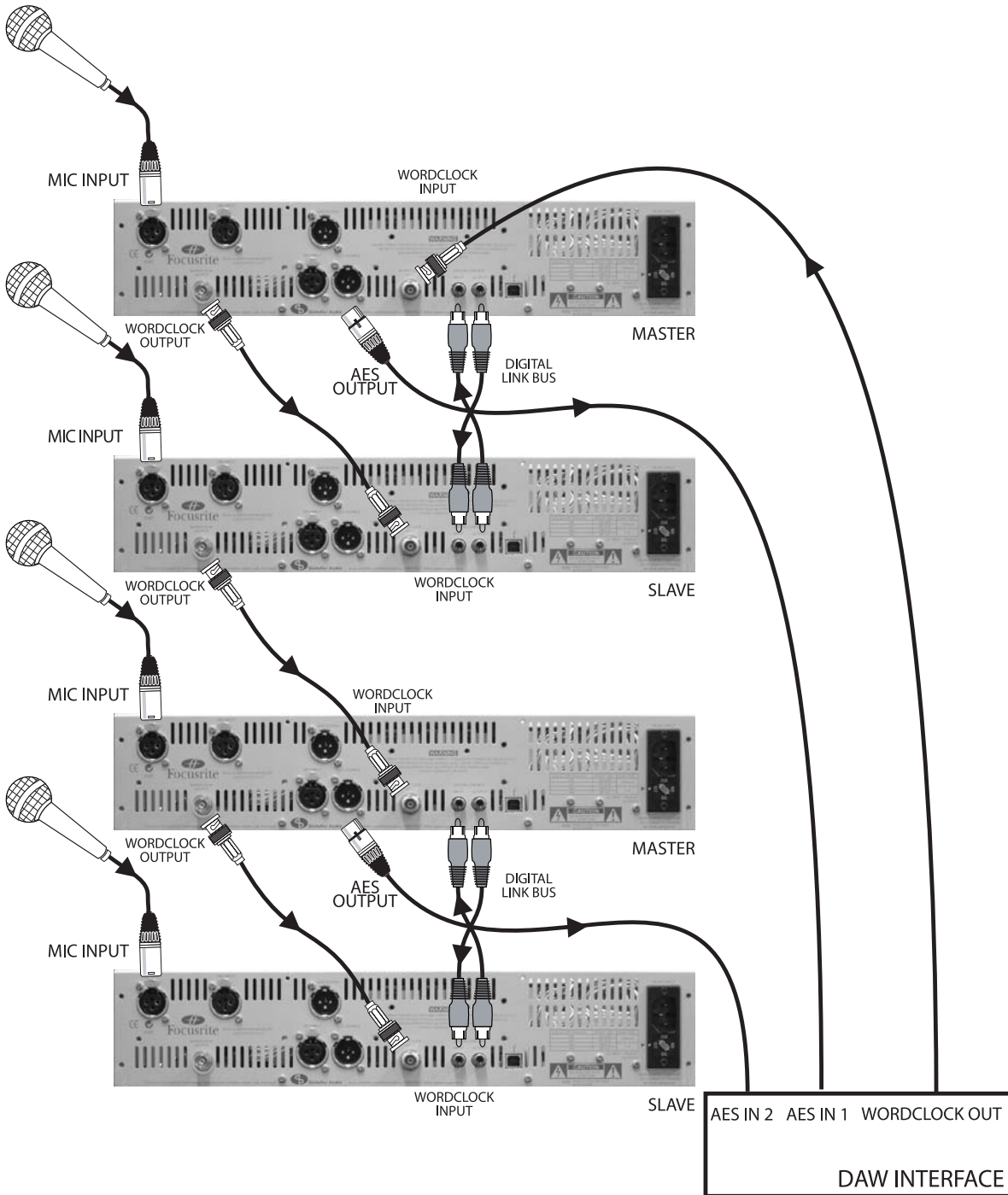


El Liquid Channel™ recibe wordclock de la conexión AES

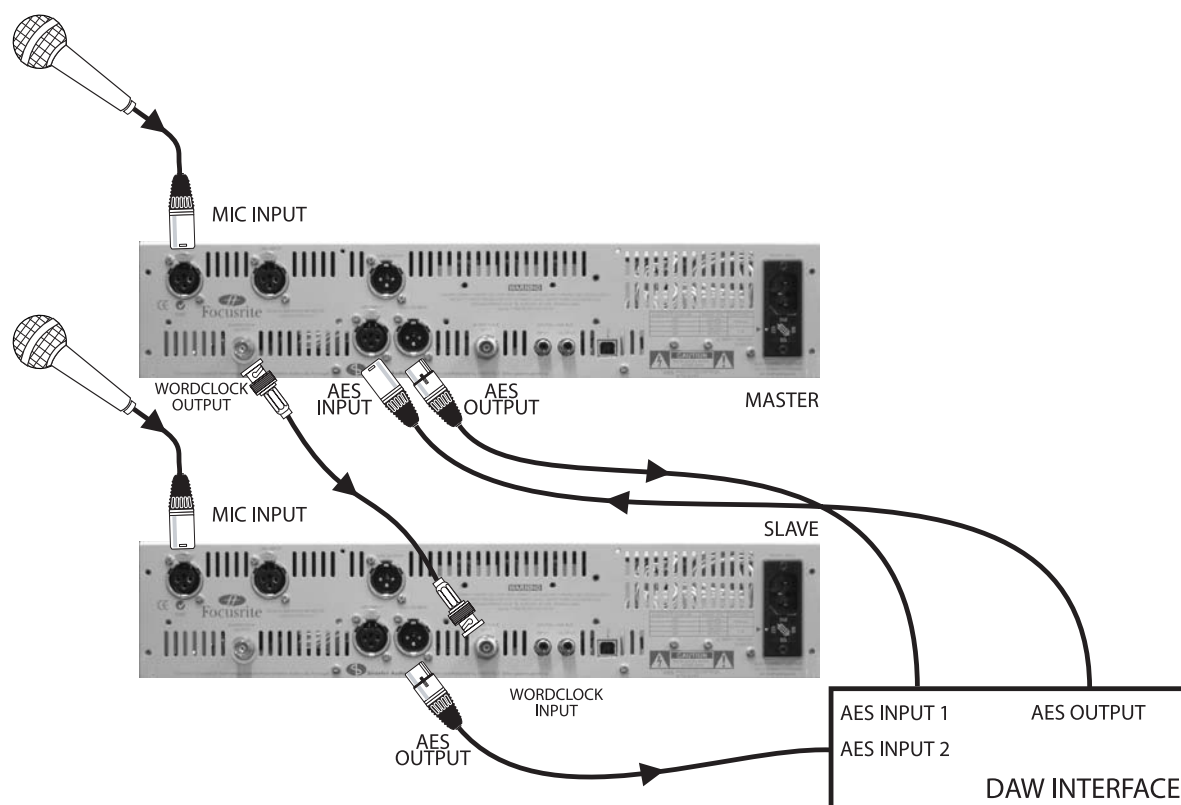
5. Grabación estéreo, 44.1-96 kHz, Liquid Channel™ esclavizado a Wordclock



6. Grabación de cuatro canales, 44.1-96 kHz, Liquid Channel™ esclavizado a Wordclock

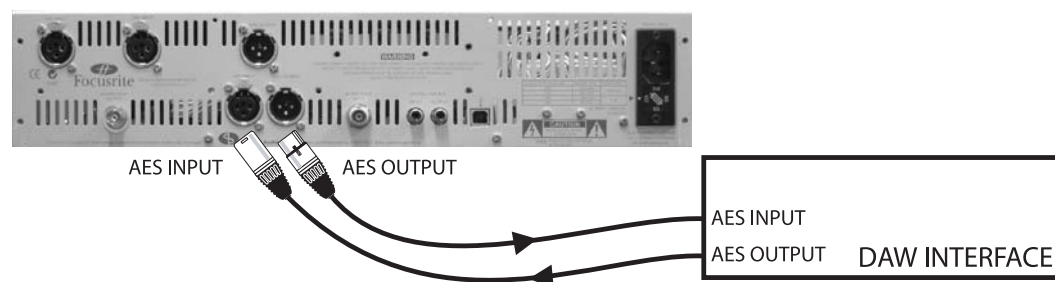


7. Grabación estéreo 176.4 kHz/192 kHz, Liquid Channel™ esclavizado a un reloj AES

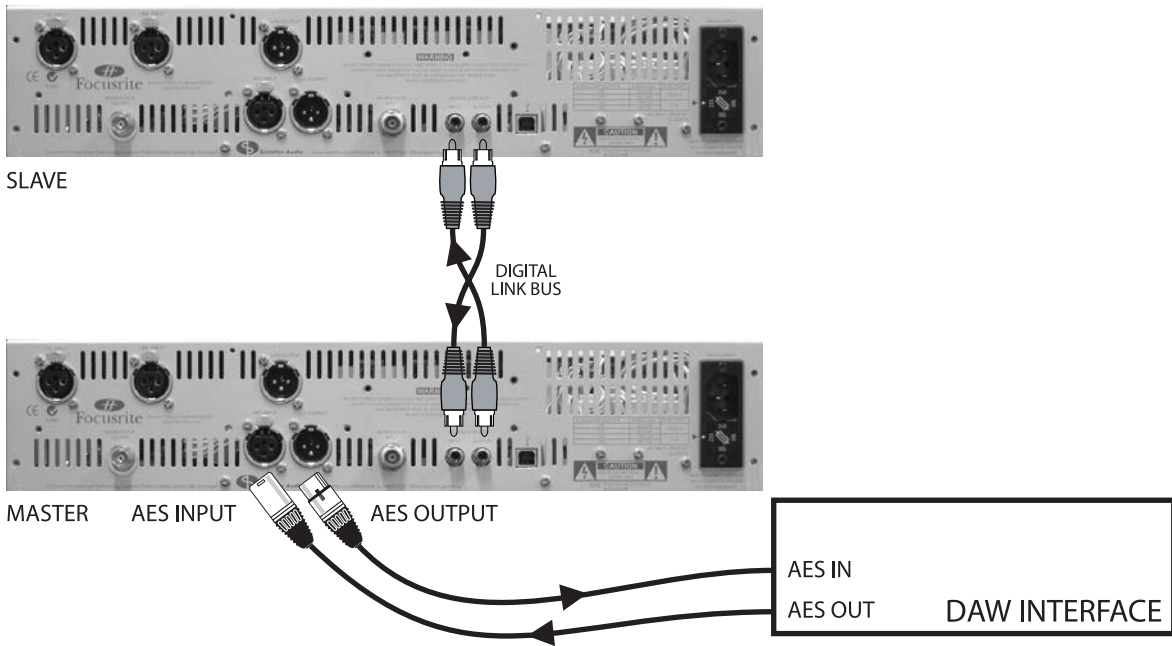


Para operar con 176.4 kHz/192 kHz, configurar la DAW para enviar / recibir en modo "dual wire"

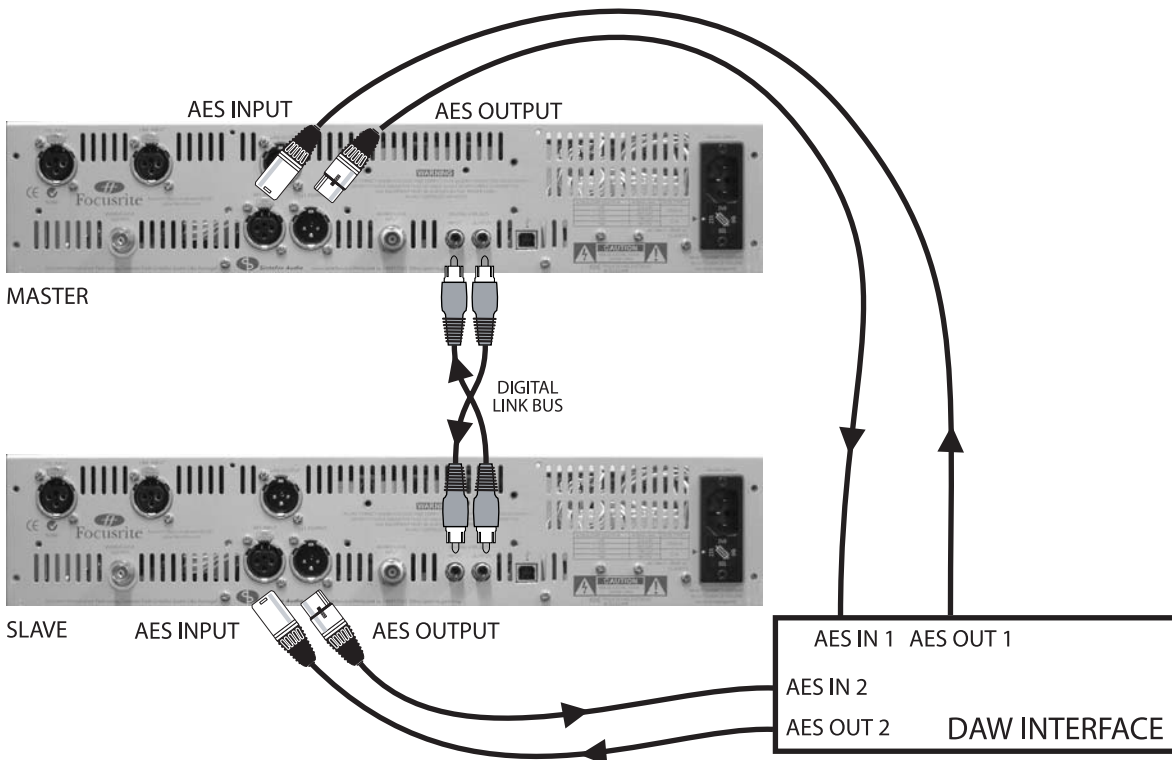
8. Entrada / salida digital mono para inserción digital, 44.1 - 192 kHz



9. Entrada / salida digital estéreo para inserción digital, 44.1-96 kHz



10. Entrada / salida digital estéreo para inserción digital, 176.4 kHz / 192 kHz



Para operar con 176.4 kHz/192 kHz, configurar la DAW para enviar / recibir en modo "dual wire"

FAQ's

P: ¿Qué tipo de tecnología utiliza Focusrite en el nuevo The Liquid Channel?

La tecnología involucra técnicas de circunvolución dinámica y un nuevo preamplificador líquido que de manera conjunta replican los previos y compresores de siempre

P: ¿Qué es la circunvolución dinámica?

El proceso de circunvolución dinámica ha sido definido como: "El término que ofrece la técnica matemática para determinar la salida de un sistema, basada en la señal de entrada y las respuestas de impulso del sistema" Lo que se traduce... en que si sabemos que está entrando en el sistema, y es posible controlar las respuestas de impulso del sistema, es posible determinar exactamente la salida del sistema. En otras palabras, es posible replicar "el alma" del sonido de un compresor, (e incluso el sonido de un previo de micro, si añadimos la circuitería de previo analógica.) Dicho de otra forma, Focusrite ha encontrado el camino preciso para replicar la manera exacta en que cualquier compresor o previo clásico causa efecto en el sonido.

P: ¿Qué diferencia hay con los emuladores y otras "simulaciones" que he visto y oído antes?

Los emuladores ven como trabaja una unidad y luego dependen de la generación de un código para intentar emular la manera típica de responder de una unidad, normalmente en un número limitado de situaciones. La circunvolución, por otra parte, graba datos exactos sobre el comportamiento de una unidad y luego lo replica con total precisión. Utilizando una simple analogía, es igual que la diferencia que hay entre muestreo y síntesis; si queremos el sonido REAL de un violín disparado desde un teclado se muestrea un violín, si queremos un sonido que recuerde con precisión al real de un violín, la síntesis generará una forma de onda similar a la de un violín.

P: Entonces, ¿porqué los emuladores nunca han tenido éxito en clavar exactamente la respuesta de un compresor o un previo?

El problema con un compresor es que es un procesador de dinámica. Esto es; reacciona ante los cambios de la señal de entrada, y varía su respuesta según estos cambios. El problema con un previo de micro es similar, y es la combinación de previo y micro la que da carácter al sonido. La circunvolución dinámica sumada al hardware líquido permite poder repetir estas fenomenalmente complejas relaciones interactivas.

P: ¿Qué involucra el proceso de circunvolución / respuestas de impulso?

Poco tiempo antes, Focusrite se dedicó a juntar un amplio grupo de respuestas de impulso

correspondientes a la mejor colección de compresores y EQ's actuales y antiguos nunca reunida. La unidad de respuesta de impulso que se utiliza para este proceso se llama, con buena razón, "El Replicador". Esta misteriosa caja negra saca un impulso (un pico de tensión muy estrecho en amplitud (en cuanto a tiempo) que contiene un infinito número de frecuencias.) Este pico de impulso se envía a la unidad que se desea replicar. Midiendo la salida de la propia unidad, el equipo de I + D de Focusrite estaba en situación de calcular exactamente que ha hecho la unidad con el pico de impulso, y a partir de aquí calcular y reproducir exactamente cada aspecto de la unidad en relación a los parámetros relacionados con la frecuencia -y tiempo-; respuesta en frecuencia, headroom, distorsión, todo!

Un impulso, por supuesto, nos dice como reacciona el procesador con respecto a un nivel de entrada concreto, por lo que es necesario muestrear los datos de la unidad que se desea replicar, en primer lugar con picos que lleven a la caja a la distorsión, luego con un pico de amplitud ligeramente más baja, luego aún más baja, y así hasta alcanzar la plataforma de ruido. Una vez se han grabado todos estos datos es posible repetir cualquier cambio en el nivel de entrada, p. e. replicando la respuesta a todos los tipos de fuentes de entrada. Ahora todo lo que hay que hacer es aplicar la circunvolución para cada una de las combinaciones de parámetros, entonces tendremos el anteproyecto genético de la unidad listo para funcionar.

P: Pero, ¿The Liquid Channel puede reproducir el sonido de cualquier compresor y previo de micro que se haya fabricado? O sea, ¿yo pago y obtengo el sonido de todos los procesadores que siempre he soñado en una unidad de rack 19"/2U?

Si, y más. Una vez se dispone de The Liquid Channel se puede mezclar y emparejar los previos y compresores soñados y guardarlos en memorias de usuario para reproducir la combinación que se desee.

P: ¿Cómo puede una máquina luchar con el enorme peso de los cálculos necesarios para generar TODAS estas respuestas para cada conjunto de parámetros de TODOS estos previos de micro Y compresores?

Buena pregunta. Utiliza la tecnología de chip SHARC, la más rápida del mundo, implementada para el audio, para poder devorar estos alucinantes números. Esto, y una ingente cantidad de pacientes horas replicando el sonido de los clásicos de la historia del audio.

P: ¿Está todo pre-programado?

No toda programación de circunvolución ha sido realizada para Ud., pero si las respuestas de impulso que deben procesar el audio en tiempo real dentro de The Liquid Channel.

P: ¿Me permite The Liquid Channel replicar mis propias selecciones de previo y compresor?

No, es un trabajo bastante especializado y mejor dejárselo al equipo de I + D de Focusrite, pero la unidad se suministra con una amplia abanico de previos y compresores dentro de la caja. Es posible modificar las combinaciones y almacenarlas en las memorias de usuario, con o sin EQ.

P: ¿Qué ocurre si el sonido de previo o compresor que quiero, no es ninguno de los elegidos?

Focusrite tiene previsto hacer disponible más previos y compresores, y poder descargarlos desde la Web de The Liquid Channel (www.focusrite.com). Se dispondrá de un software de aplicación que permitirá descargar previos y compresores extras al PC o Mac. Luego se podrá cargar en The Liquid Channel lo que se haya descargado vía el USB de la trasera (standard). Incluso es posible guardar las memorias de usuario y/o las réplicas de previo y compresor en el PC o Mac, e incluso editar la unidad remotamente vía el USB. Todos los parámetros serán editables o controlables desde un monitor, incluyendo la posibilidad -por ejemplo- de controlar la configuración de previo, y transferirla de sesión en sesión p. e. en una carpeta del Pro Tools.

P: ¿Qué ocurre si sobrescribo mi compresor clásico por error?

No hay problema; es posible recargar un backup desde el PC o Mac, o descargar las configuraciones originales de fábrica desde www.focusrite.com.

P: ¿Cómo puede la circunvolución replicar la interacción del previo y el micrófono?

De hecho no puede. Se precisa la presencia de un circuito analógico que trabaje conjuntamente con la máquina de circunvolución.

P: ¿Por qué se presenta el previo de micro como un problema?

Un previo de micro siempre debe estar conectado a una fuente microfónica, pero es un sistema interactivo que no tiene una eficiencia del 100%. Los amplificadores de micrófono han sido diseñados desde 1920 para funcionar con una amplia variedad de diferentes micrófonos -pasivos dinámicos de carbón, luego diseños basados en bobinas, luego en amplificadores de válvula, grandes diafragmas, condensadores alimentados con phantom, etc. Por lo tanto, los diferentes clásicos y tipos de amplificador de micrófono varían dramáticamente respecto a la manera en que su entrada ha sido diseñada. Por ejemplo, los previos existentes con entradas por

transformador/electrónicas que se han utilizado durante muchos años, presentan una amplia variedad de impedancias, y este es el porqué una unidad de previo analógica necesita incorporarlo. Si un micrófono concreto no está siendo cargado por el circuito analógico como lo era por una unidad clásica original, entonces el sonido del micrófono será distinto.

P: Por lo tanto, ¿no es realmente un previo de micro standard?

Exacto. Utiliza un transformador. Dispone de 2 bobinas, la 1ª bobina genera un campo magnético, que pasa a la 2ª bobina -que no es en sí mismo un mecanismo fijo de transferencia, ya que existen muchas variaciones en los transformadores. Otro factor clave es la impedancia que aparece en la entrada del previo -cuando se conecta un micro, este tiene una impedancia de salida por sí mismo. Los dos lados (micro y previo) reaccionan, y como resultado el nivel relativo en frecuencia puede variar ampliamente. Las capacitancias también interactúan, ya que tanto micro como transformador tienen capacitancias que varían, lo que produce una atenuación en agudos, o se obtiene un pico en agudos (La famosa "ventilación" Focusrite tipificada por la serie ISA por ejemplo). Los viejos micrófonos diseñados para aplicaciones en broadcast a menudo "caían" a p. e. 12kHz, ya que hasta 1970 algunos tenían cuidado con las frecuencias altas. (Los diseñadores utilizaban hasta los 12kHz para así filtrar problemas por encima de esta frecuencia.)

P: ¿Cómo se puede entonces, fabricar un circuito de previo de micro que pueda reproducir toda esta cantidad de variables?

La única manera de acomodar todo el rango de distintos diseños es permitir una amplia flexibilidad en los parámetros de resistencia y capacitancia en un transformador diseñado a medida específicamente para esta flexibilidad. Por lo tanto, The Liquid Channel físicamente cambia la circuitería analógica, y además utiliza la tecnología de circunvolución dinámica para crear replicas de previo de micro.

P: ¿Qué ocurre con los previos de micro electrónicos o a válvulas sin transformador?

El transformado de The Liquid Channel se desactiva automáticamente cuando el usuario selecciona un previo electrónico sin transformador (se indica en el panel frontal). Focusrite ha montado las variaciones necesarias para reproducir exactamente la irregularidad de un previo de micro electrónico. La capacitancia y resistencia se varían luego en el circuito, y la tecnología de circunvolución dinámica se utiliza para replicar toda la serie de previos electrónicos. La replica de la válvula está cubierta en un 100% -de esto se encarga el proceso de circunvolución dinámica. Cualquier "artefacto" que estuviera presente en una unidad clásica a válvulas también lo está en The Liquid Channel.

P: ¿Realmente es una tecnología híbrida que permite una libertad total para la exacta reproducción del sonido de previos y compresores analógicos?

Si, el sonido de cada opto compresor y cada compresor VCA, cada previo balanceado por transformador, balanceado electrónicamente (incluyendo los de válvula) se puede replicar exactamente, porque se ha hecho un mapa preciso de la respuesta de cada unidad.

P: ¿Porque es necesario tener una circuitería adicional para el previo y no para el compresor? Seguramente, si el DSP de circunvolución es tan completo como se dice, pudiera no ser necesario para otros procesos.

Como se ha mencionado anteriormente, la interacción entre cada micrófono y el previo, es un factor clave en el sonido global del previo. (El ISA 428 y 430 MKII disponen de impedancia de valor conmutable que permiten al usuario dibujar el carácter y respuesta de la unidad por este importante motivo) Al incluir un circuito de previo "Líquido" con una ruta de señal flexible (transformador o electrónico) e impedancia variable, The Liquid Channel puede igualar la de cualquier previo clásico y asegurar que la interacción con el micrófono es idéntica. Este aspecto es algo que no afecta al compresor pero el proceso de DSP necesario es, con todo, inmenso. La habilidad del usuario en afectar al threshold y ratio de un compresor se traduce en la necesidad de respuestas adicionales a tener en cuenta para la cadena, para las diferentes variaciones del carácter (tipos de "codo", presencia de "sobre-compresión", etc.)

P: ¿El transformador es el Lundahl tradicional de Focusrite o es de otra reconocida marca como Jensen?

No, es uno completamente nuevo hecho a medida con bobina de precisión, el transformador FF "Liquid", diseñado y construido en UK por el departamento de I +D de Focusrite para ser extremadamente flexible; transparente o coloreado según necesidad.

P: Si conecto diferentes micros a la plétora de previos de micro que ofrece The Liquid Channel, ¿sonará cada micro diferente?

Por supuesto. El resultado es el mismo que si estamos conectando nuestra colección de micros favoritos a la de diferentes previos. Evidentemente, si solo estamos modelando por software esto es totalmente imposible -como puede un micro en concreto interactuar a su manera en tiempo real con un previo en concreto si el previo, de hecho, ¡no está!

P: ¿Qué pasa con la interacción entre el previo de micro y el compresor?

The Liquid Channel utiliza diferentes DSP de circunvolución dinámica para el previo y el compresor. Lo que es lo mismo, la unidad actúa exactamente como las distintas unidades lo haría, con la misma

señal saliendo del previo y entrando en el compresor. Por lo tanto, la interacción es equivalente a la que pasa con las unidades de hardware sin el coste / tamaño y peso / conexiones extra requeridas... pero con toda la fidelidad de una unidad de audio digital de primera categoría.

P: ¿Qué pasa con el EQ?

El departamento de I + D de Focusrite en Inglaterra decidió que un canal líquido verdadero debería incluir un EQ flexible. Por eso crean un EQ digital nuevo, modelado en las curvas del ISA 110. Este EQ es un sencillo EQ de diseño Británico Focusrite que es el complemento perfecto para toda la serie de previos y compresores disponibles.

P: Puedo situar el EQ antes del compresor?

Si se puede. También se puede controlar el compresor desde el EQ paramétrico de medios para utilizar The Liquid Channel como de-esser. El EQ es editable, programable directamente desde el panel frontal e incluye un shelving de agudos y uno de graves y un paramétrico de medios que cubre un amplio espectro de frecuencias.

P: Entiendo que la unidad es un canal de grabación mono. Pero que ocurre si quiero grabar en estéreo, ¿puedo encadenar dos unidades?

Por supuesto,, todo lo que se necesita es un cable con RCA (fono) para transmitir los datos entre unidades. Los previos, compresores y EQ funcionarán como un par estéreo perfecto, (incluso si se está operando con la aplicación de software externo.) Con dos unidades vinculadas, The Liquid Channel se convierte en una unidad perfecta para la mezcla y la masterización.

P: ¿Existe alguna manera de tener una ruta súper corta desde el previo al A/D?

Si. No seleccionando Comp o EQ, la señal pasará por la parte analógica y de previo de entrada del DSP, y luego directamente a través del DAC a la salida analógica.

P: ¿Qué ocurre si grabo una voz sola y posteriormente me doy cuenta que el previo estaba en un nivel excesivo y provocó un clipping?

The Liquid Channel tiene una prestación llamada "Session Saver" que si está activada automáticamente previene de estas situaciones.

P: ¿Es muy flexible la ruta de grabación?

Mucho. Es posible grabar de la siguiente manera:

Analógico a Digital: (micro conectado al previo vía el XLR, a través del convertidor A/D, pasa por los procesadores de circunvolución del previo y del compresor, y luego saldrá vía el D/A AES que se incluye como standard.) El D/A se puede utilizar para monitorizar post-DSP con una latencia despreciable

ESPAÑOL

para evitar los retardos producidos por la DAW, si se desea.

Digital a Digital: El D/A puede reenviar a la unidad, alimentando los sistemas de circunvolución del previo y del compresor si se desea.

Digital a Analógico: como en el modo anterior, pero se utilizarán las salidas analógicas balanceadas por XLR.

Analógico a Analógico: como en el modo Analógico a Digital, pero utilizando las salidas balanceadas XLR analógicas.

P: ¿Qué especificaciones tienen los A/D y D/A?

El formato es el standard mundial profesional AES-EBU, y se soportan todas las frecuencias de muestreo entre 44.1 y 192kHz, de entrada y salida, como standard.

P: ¿Qué codificadores A/D se presentan?

Los últimos AKM 5394 con especificaciones 192k/120dB.

P: He visto un parámetro extra llamado "2nd order". ¿Cuál es su función?

El calor es bueno, todo el mundo nos lo dice. Por supuesto The Liquid Channel es capaz de recrear perfectamente todo este calor analógico, presente en estas piezas clásicas, conjuntamente con los demás artefactos sónicos. Pero imaginemos que el previo favorito por alguna razón era más calido que los demás previos de este tipo. (Algunas de estas piezas estaban hechas manualmente, y pudiera haber algún componente con variaciones en la tolerancia por ejemplo.) Este parámetro hace posible que en la actualidad se pueda añadir un calor extra para sintonizar The Liquid Channel con nuestra unidad "especial"...

P: ¿Es posible comprimir pre A/D para obtener un sonido "duro"?

No es necesario, se puede optimizar el nivel utilizando el codificador de ganancia, y luego añadir en "high gain" calor mediante el potenciómetro "2nd order" según hemos descrito antes. Algunos previos clásicos que se beneficiaban de este sonido "duro" ahora se pueden replicar.

P: ¿Cuál es la latencia de la unidad?

Pensemos en la peor posible (entrada analógica, salida analógica, todas las secciones activas,) a 44.1 kHz, inferior a 4 milisegundos. A 96 kHz, entrada analógica, salida analógica, 1,6 milisegundos. En otras palabras insignificante.

P: Debido al hecho de que las respuestas se miden en incrementos ¿puede el oído percibir diferencias entre la replica y el original?

No exactamente. En primer lugar, la medición de la respuesta considera que la unidad tiene un comportamiento no lineal enviando cadenas de impulsos -literalmente impulsos simples a niveles decrecientes- desde los niveles de pico hasta acercarse a la plataforma de ruido -separados en tiempo para permitir el reset del sistema. Esto se traduce en que la naturaleza dinámica de las unidades que se están replicando es tenida en cuenta, a diferencia de la mayoría de las demás unidades que solo asumen la linealidad para poder diseñar de manera más fácil.

En segundo lugar, estos "filtros de respuesta" se aplican posteriormente de manera proporcional a cada muestra de audio. Por lo tanto, a 192kHz, ¡la señal está siendo procesada con 192.000 respuestas dinámicas diferentes por segundo! Es cierto que este método no tiene un 100% de continuidad, pero la densidad de datos que atraviesa el sistema es tanta que cualquier pequeño error que suceda no será audible bajo ningún concepto.

P: Qué sucede con los controles que tenían las unidades clásicas y que en The Liquid Channel no están presentes? ¿Puede The Liquid Channel replicar con precisión sin ellos?

Los únicos parámetros controlables disponibles en los previos / compresores clásicos son los que presenta The Liquid Channel -threshold, ratio, attack, release, gain. (Si acaso, algunas unidades clásicas tenían menos controles, p. e. algunos compresores vintage solo tenían control de ganancia. Además, Focusrite tiene planeado hacer más de una réplica de ciertas unidades que lo requieren.) Incluso, The Liquid Channel aumenta los controles del usuario al permitir un control extra para cambiar el porcentaje de distorsión de segundo orden del previo, y por lo tanto, el calor global del previo de micro. Este control extra permite al usuario tener en consideración las diferentes variaciones existentes entre las unidades del mismo previo vintage.

P: ¿Qué componentes cambian en la PCB analógica al activar los previos?

El transformador y la matriz de relés, que conmuta entre resistencias / condensadores.

P: ¿Cómo manipular el transformador? Existen, de hecho, variaciones entre primarios y secundarios?

Las variaciones en el transformador son reguladas, en parte, por las variaciones entre resistencias y condensadores. El transformador es enorme, en cualquier caso lo suficientemente grande como para no descargar el circuito -es por ello que el transformador (del tipo 1 a 1) es del todo transparente, aunque puede ser configurado para no serlo si el equipo original que deseamos replicar

requiere un transformador coloreado en el dominio analógico. Las variaciones entre primario y secundario son específicamente reguladas por la circunvolución.

P: ¿Las réplicas suenan peor a 44.1 kHz que a 192 kHz?

No. El valor medio de muestra no afecta la calidad de la réplica; invariablemente tenemos 32 bits flotando, y, por ejemplo, la calidad A/D se ve mucho más condicionada por los valores de muestra más altos o más bajos. N.B. No convertimos los frecuencia de muestreo porque no es necesario, puesto que las diferentes frecuencias de muestreo están ya almacenadas en el chip SHARC. Disponemos de datos de réplicas en frecuencia baja (44.1 kHz) y en frecuencia alta. La alta equivale a sólo 96 kHz -más alta de 96 kHz no es necesaria, ya que 96 kHz es suficientemente alta cuando se aplica a un proceso de réplica, y cualquier incremento no es una mejora para el dominio psicoacústico potencialmente significativo. Esto, sin embargo, no es aplicable al ámbito de los A/D en que 192 kHz frente a 96 kHz constituyen una diferencia perfectamente audible.

P: ¿Por qué no dispone de una válvula? Si el circuito analógico necesita un transformador, por qué no es necesaria una válvula?

El proceso de circunvolución controla y replica de forma eficiente todas las características de la válvula. Sin embargo, usar transformadores comporta muchas más ventajas que no sólo la de proporcionar "calor"; por ejemplo, un mejor CRM, o el impacto directo del transformador sobre el micrófono conectado. Este último caso explicaría por qué necesitamos un transformador en circuito para replicar el previo de micrófono - la interactividad con el micrófono es clave para un transformador y no lo es para una válvula.

P: ¿Existen diferencias (de distorsión) audibles entre la aplicación de "HOT" en una réplica y el uso de una réplica normal para posteriormente añadir distorsión en armónicos de segundo / tercer /quinto orden a través del control específico Harmonics?

Sí. A un nivel máximo de ganancia, con un previo de micrófono viejo se puede alcanzar una ganancia de hasta 60 dB a 1 kHz, pero sólo 40 dB a los 10 kHz. La distorsión se ve afectada de un modo similar. La distorsión en armónicos de tercer orden se reduce con un nivel bajo de ganancia, por lo que puede estar presente cuando se usa una réplica HOT, pero no aparece si se añade posteriormente una distorsión de segundo orden. Ésta es una de las razones por las que incorporamos la configuración "HOT". Existen otras

diferencias: cargas diferentes en el transformador causadas por la transmisión de un nivel alto de ganancia, lo que puede causar cambios de interacción del micrófono. Por ejemplo, puede cambiar la atenuación en HF, etc.

P: ¿Por qué usamos solamente un grupo de impulsos cuando creamos las réplicas? ¿Sería preciso replicar todas las combinaciones de parámetros umbral y ratio, etc.?

R: El proceso de circunvolución, usando un único grupo de impulsos, replica con exactitud el sonido de la señal en todos los niveles / frecuencias. Sin embargo, el proceso FF Liquid es, de hecho, mucho más complejo. Después de replicar mediante el proceso de circunvolución, debemos medir la curva del compresor en sus diferentes posiciones de ratio y umbral. A continuación medimos las características del ataque y del release, así como el RMS frente a la detección del nivel máximo en la cadena de la señal, con el fin de comprobar si ésta revierte más hacia el nivel máximo o bien hacia el RMS. Por ejemplo, si pasamos un kit de percusión por un compresor Focusrite que detecta el nivel máximo, la cadena del compresor seguirá la curva de la señal entrante y la comprimirá procurando que siga la curva. Un compresor RMS comprimirá la señal ante un nivel medio e ignorará los niveles máximos. Consecuentemente, un equipo Focusrite puede comprimir con linealidad un kit de percusión, mientras que una unidad RMS producirá una compresión con un ataque muy enérgico con muchos transitorios de mayor energía / que serán comprimidos con menor linealidad.

Posteriormente, agrupamos toda esta información con el fin de conseguir que el compresor actúe de forma que cuando la señal entra, es inmediatamente rectificadas, y se dirige al nivel máximo / RMS, dependiendo de los requisitos de la unidad vintage original, y a continuación entra la curva del circuito con el fin de recrear la cadena original, para, finalmente, aplicar los datos de circunvolución. Este proceso no puede tener lugar durante la etapa de impulso, puesto que la matemática de impulso se dirigirá más hacia el amplificador que hacia el compresor.

P: ¿Podemos enrutar la entrada digital hacia el previo?

R: Sí, se puede enrutar la entrada digital hacia cualquier réplica de previo, o vía el transformador exclusivamente, o directamente al compresor en el dominio digital.

Especificaciones

Prestación del Convertidor

Frecuencias de muestreo
44.1, 48, 88.2, 96, 176.4 y 192 kHz

Resolución en bits
24-bit

A/D

Relación señal / ruido
120 dB medidos con un filtro pasa banda 20 Hz y 22 kHz / A-cargado

Respuesta en Frecuencias
(0.05dB entre 20 Hz y 20 kHz)

Nivel Máximo de Entrada
+22dBu

THD+N
0.00035% (-109dB)

D/A

Rango Dinámico
116dB medidos con un filtro pasa banda 20 Hz y 22 kHz / A-cargado

Respuesta en Frecuencias
(0.05dB entre 20 Hz y 20 kHz)

Nivel Máximo de Salida
+22dBu

THD+N
0.0007% (-103dB)

Jitter

Reloj Interno
<20 pico-segundos

Salida AES
<200 pico-segundos

Reloj Externo
<3 nano-segundos

Rutas Analógica y Digital

Previo de Micro

Rango de Ganancia
de +6dB hasta +80dB, pasos de 1dB

Respuesta en Frecuencias
Variable, dependiente de la replica de previo seleccionada

THD+N en la salida analógica
0.001% medido con una señal de entrada de +4dBu / 1kHz, filtro pasa banda de 20Hz a 22kHz

THD+N en la salida AES
0.0005% medido con una señal de entrada de +4dBu / 1kHz, filtro pasa banda de 20Hz a 22kHz

Ruido en Micro
EIN = -126dB medidos con ganancia de 80dB con una fuente de 150(de impedancia y un filtro pasa banda de 20Hz a 22kHz)

Ruido en la Salida Analógica
-92dBu medidos con +6dB de ganancia con un filtro pasa banda 20 Hz y 22 kHz / A-cargado

Ruido en la Salida AES

-119dBfs medidos con +6dB de ganancia con un filtro pasa banda 20 Hz y 22 kHz / A-cargado

Nivel Máximo de Entrada
+16dBu

Impedancia de Entrada
Variable, dependiente de la replica de previo seleccionada

CMRR

Transformador: 123dB @ 60dB de ganancia
Electrónico: 102dB @ 60dB de ganancia

Entrada de Línea

Rango de Ganancia
de +10dB a -10dB, pasos de 1dB

Respuesta en Frecuencias
0dB (0.1dB entre 20Hz y 20kHz)

THD+N en la salida analógica
0.001% medido con una señal de entrada de +18dBu / 1kHz, filtro pasa banda de 20Hz a 22kHz

THD+N en la salida AES
0.0004% medido con una señal de entrada de +18dBu / 1kHz, filtro pasa banda de 20Hz a 22kHz

Ruido en la Salida Analógica
-92dBu medidos con 0dB de ganancia con un filtro pasa banda 20 Hz y 22 kHz / A-cargado

Ruido en la Salida AES
-120dBfs medidos con +6dB de ganancia con un filtro pasa banda 20 Hz y 22 kHz / A-cargado

Nivel Máximo de Entrada
+22dBu

Filtro Pasa Altos

Frecuencia de Corte
Conmutable entre 75 y 120Hz, medida en un punto de -6dB. Pendiente 12dB por octava

Armónicos

Rango de Distorsión
de 0 a 15 donde 15 = 10% de distorsión en segundo, 20% en tercero y 10% en quinto orden a 0dBfs (distorsión dependiente del nivel).

Compresor

En modo "model dependent" el rango de los parámetros serán los mismos que la unidad original replicada. En modo "any values" el rango de los parámetros son los siguientes:

Rango de Threshold
-40dB a 20dB en pasos de 1dB

Rango de Ratio
1 : 1 hasta Limitador

Rango de Attack
0.1mS a 2.5 S

Rango de Release
0.1mS a 2.5 S

Ganancia de Makeup
-20dB a +20dB en pasos de 0.5dB

EQ**Shelving de Agudos**

Rango de Frecuencias
200Hz hasta 20kHz

Ganancia
+/-18dB

Medios

Rango de Frecuencias
100Hz hasta 10kHz

Ganancia
+/-18dB

Shelving de Graves

Rango de Frecuencias
10Hz hasta 1kHz

Ganancia
+/-18dB

Conexiones del Panel Trasero

Entrada de Micro
XLR hembra

Entrada de Línea
XLR hembra

Salida Analógica
XLR macho

Entrada Digital AES
XLR hembra

Salida Digital AES
XLR macho

Entrada de Wordclock
BNC, impedancia 75(

Salida de Wordclock
BNC, impedancia 75(

Entrada Digital Link Bus
RCA

Salida Digital Link Bus
RCA

Peso

8.6 Kg.

Medidas

484 (A) x 85 (H) x 270 (F) mm
Rack standard 2U

Renuncia

Las respuestas de impulso de The Liquid Channel TM son los impulsos de respuesta ciertos de los equipos originales replicados. Todos los fabricantes, productos y nombres de marca a los que citan o implican en este documento son propiedad de sus respectivos dueños.

Focusrite nunca expresa o implica ninguna similitud funcional a los productos desarrollados y marcados por otros fabricantes, ni Focusrite expresa o implica ningún acuerdo de estos otros fabricantes con Focusrite o viceversa.

Precisión

Dado que se han hecho todos los esfuerzos para asegurar la precisión y contenido de este manual, Focusrite Audio Engineering Ltd. No hace representación o garantiza el contenido del mismo.

Copyright

Copyright 2004 de Focusrite Audio Engineering Ltd. Todos los derechos están reservados. No se puede reproducir, fotocopiar, almacenar en soporte recuperable, transmitir o entregar a terceros, una parte o la totalidad de este manual bajo ningún concepto ni de ninguna manera sin el consentimiento expreso de Focusrite Audio Engineering Ltd.

Garantía

Todos los productos Focusrite están cubiertos por una garantía contra defectos de fabricación en componentes y mano de obra por un período de un año desde la fecha de compra. Focusrite en UK, o sus distribuidores mundiales autorizados, harán lo mejor para asegurar que cualquier fallo se solucione lo más rápido posible. La garantía es un añadido a los derechos personales estatutarios.

La garantía no cubre lo siguiente:

- Transporte desde o hasta el distribuidor o fábrica para inspección y reparación.
- Cargos provocados por la reparación hecha por otros que no sean el distribuidor del país de compra o Focusrite en UK.
- Las pérdidas o daños que se provoquen, directa o indirectamente, de cualquier tipo, sin contemplar el causante.
- Cualquier daño o fallo provocado por abuso, negligencia, operativa inadecuada, almacenamiento o mantenimiento.

Si un producto falla, contacte en primer lugar con el distribuidor que se lo haya vendido. Si debe devolverse el producto, deberá embalarse correctamente, preferiblemente en el embalaje original. Haremos lo mejor para remediar el fallo con la mayor rapidez. Ayúdenos a servirle mejor rellenando y enviando la Tarjeta de Registro de Garantía, incluida en su The Liquid Channel.